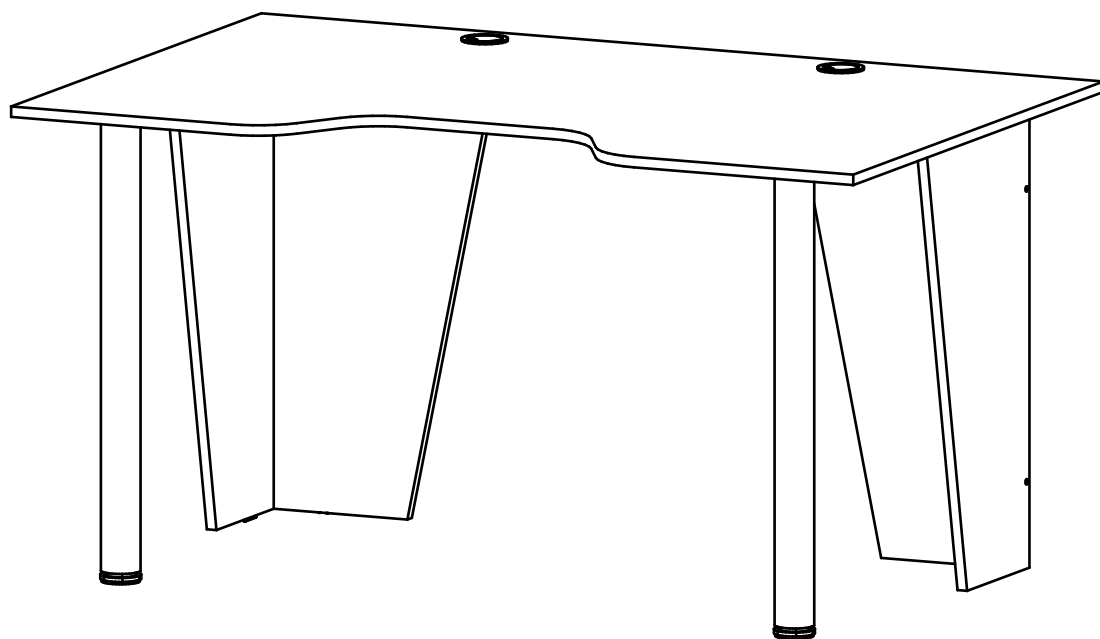


СТОЛ

«ФОРСАЖ-2»

инструкция по сборке





Перед сборкой:

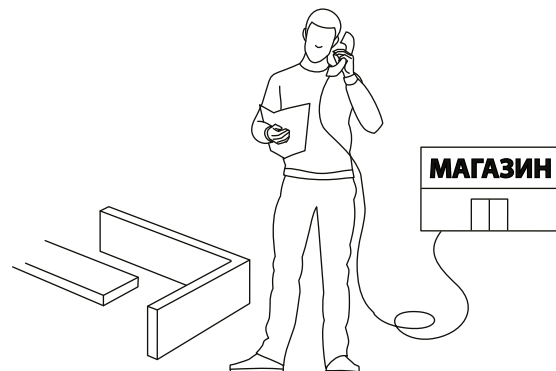
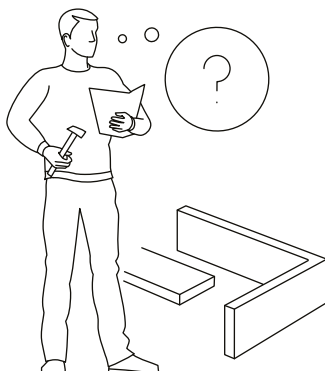
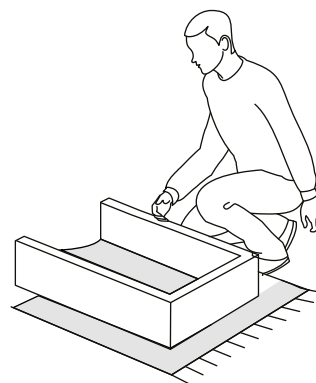
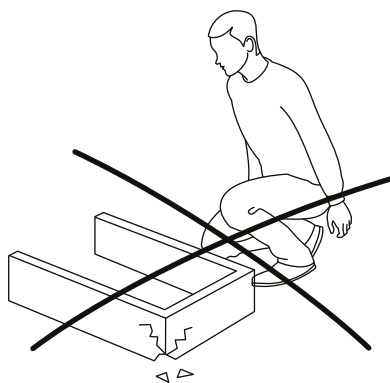
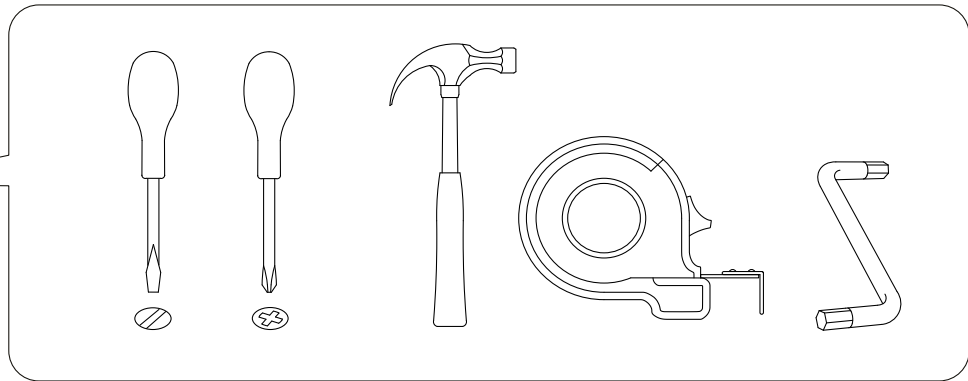
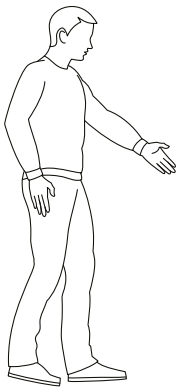
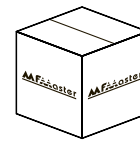


60 мин.

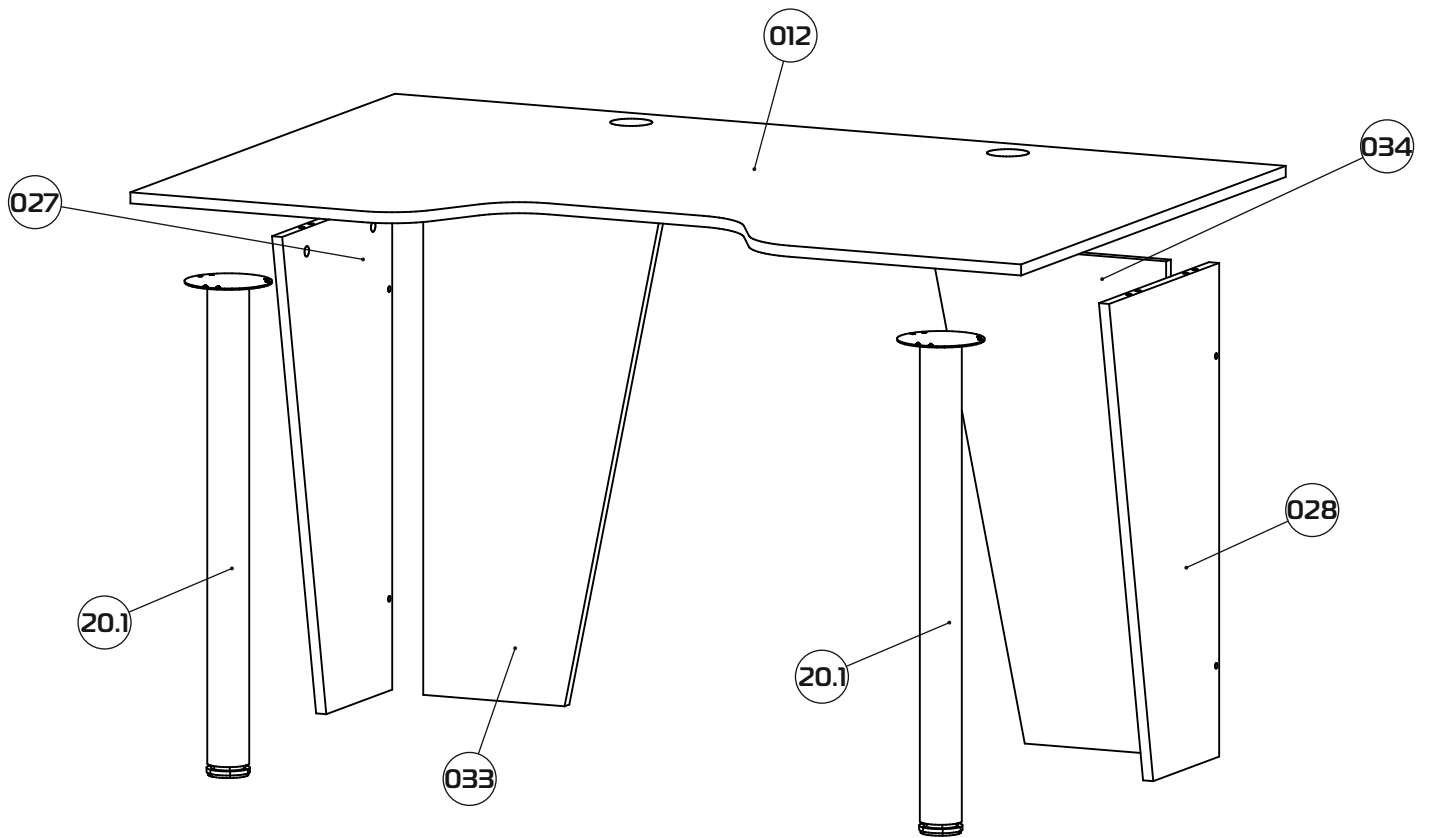
- Проверьте внешний вид и целостность деталей в упаковке.
Претензии по их повреждению принимаются только при отсутствии следов сборки на деталях.
- Сохраните упаковку и паспорт изделия до окончания сборки.
При выявлении в процессе сборки брака и некомплектности изделия для оформления претензии необходимо предоставить информацию с этикетки и паспорта изделия.
- Проверьте количество деталей и фурнитуры по перечню.
Предприятие - изготовитель оставляет за собой право вносить конструктивные изменения в изделие, заменять фурнитуру и метизы на аналогичные. При недокомплекте или поломке детали обратитесь в магазин для её замены.
- Соблюдайте порядок сборки, приводимый в данной инструкции.
При несоблюдении инструкций по сборке и эксплуатации с компании - производителя снимаются гарантийные обязательства.



Обращаем Ваше внимание на то, что продукция фабрики Мастер продаётся только в оригинальной упаковке с логотипом MF Master. Остерегайтесь подделок!



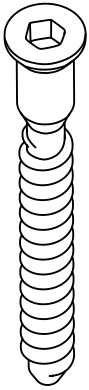
Сборка стола «Форсаж-2»



- 012 - Столешница (1400x892x16) - 1шт
- 027 - Бок левый тыл (714x371x16) - 1шт
- 028 - Бок правый тыл (714x371x16) - 1шт
- 033 - Царга левая тыл (714x371x16) - 1шт
- 034 - Царга правая тыл (714x342x16) - 1шт

1:1

1



12x

2



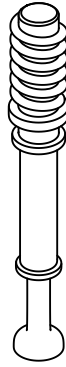
12x

3.1



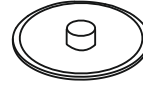
8x

3.3



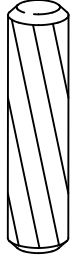
8x

4



8x

5



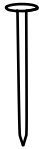
6x

6.1



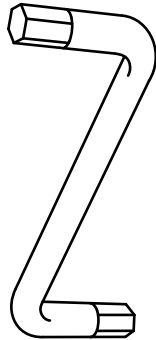
12x

7



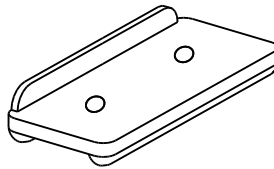
8x

10



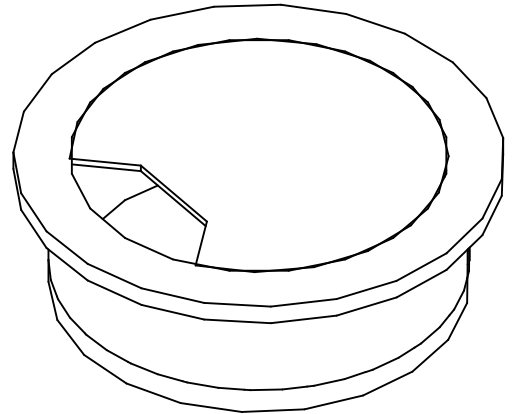
1x

11



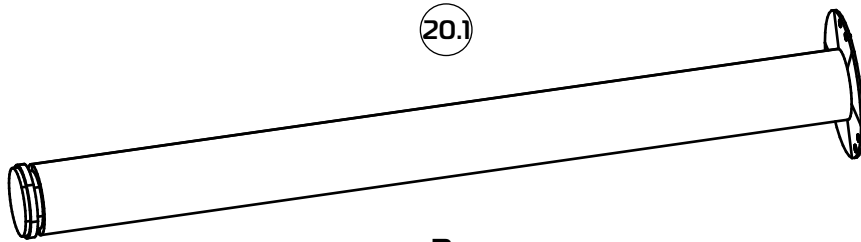
4x

51



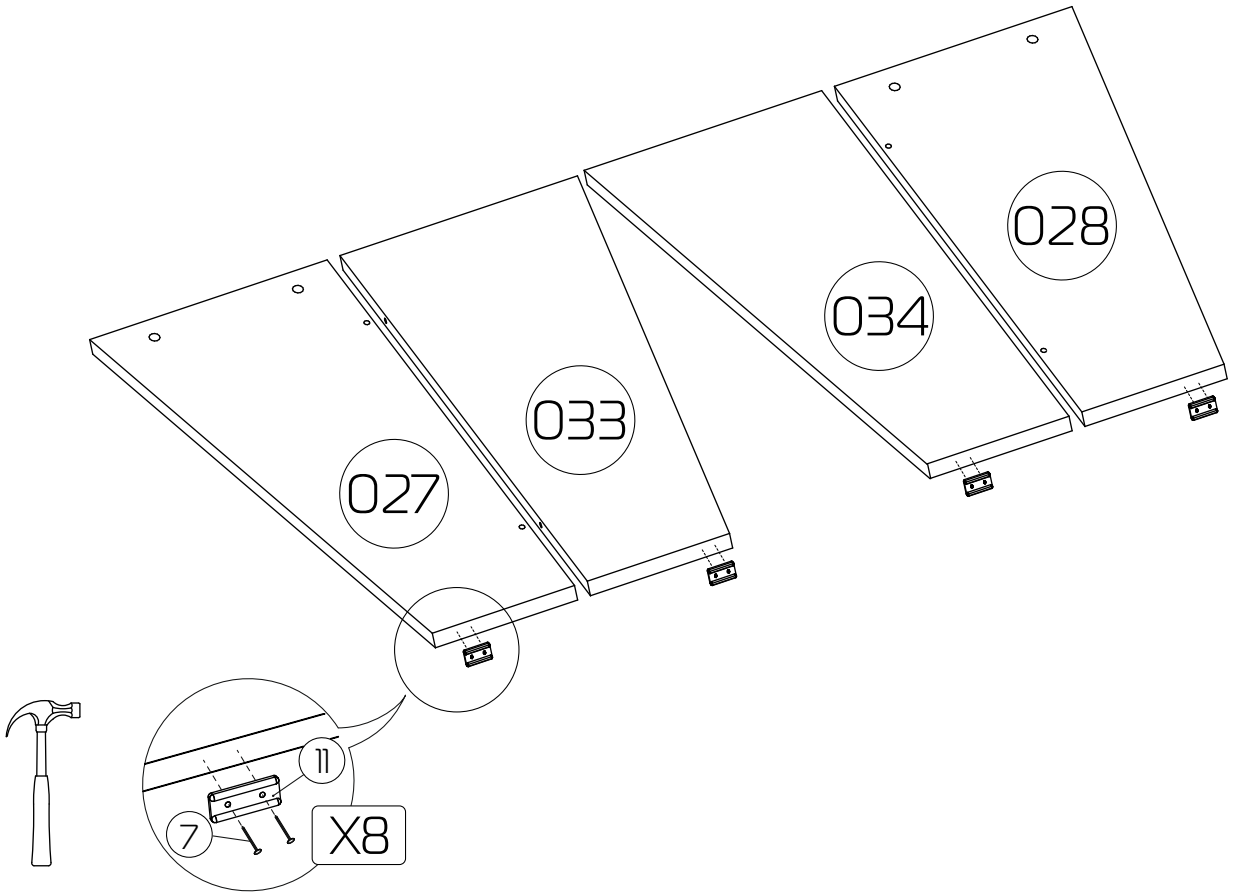
2x

20.1

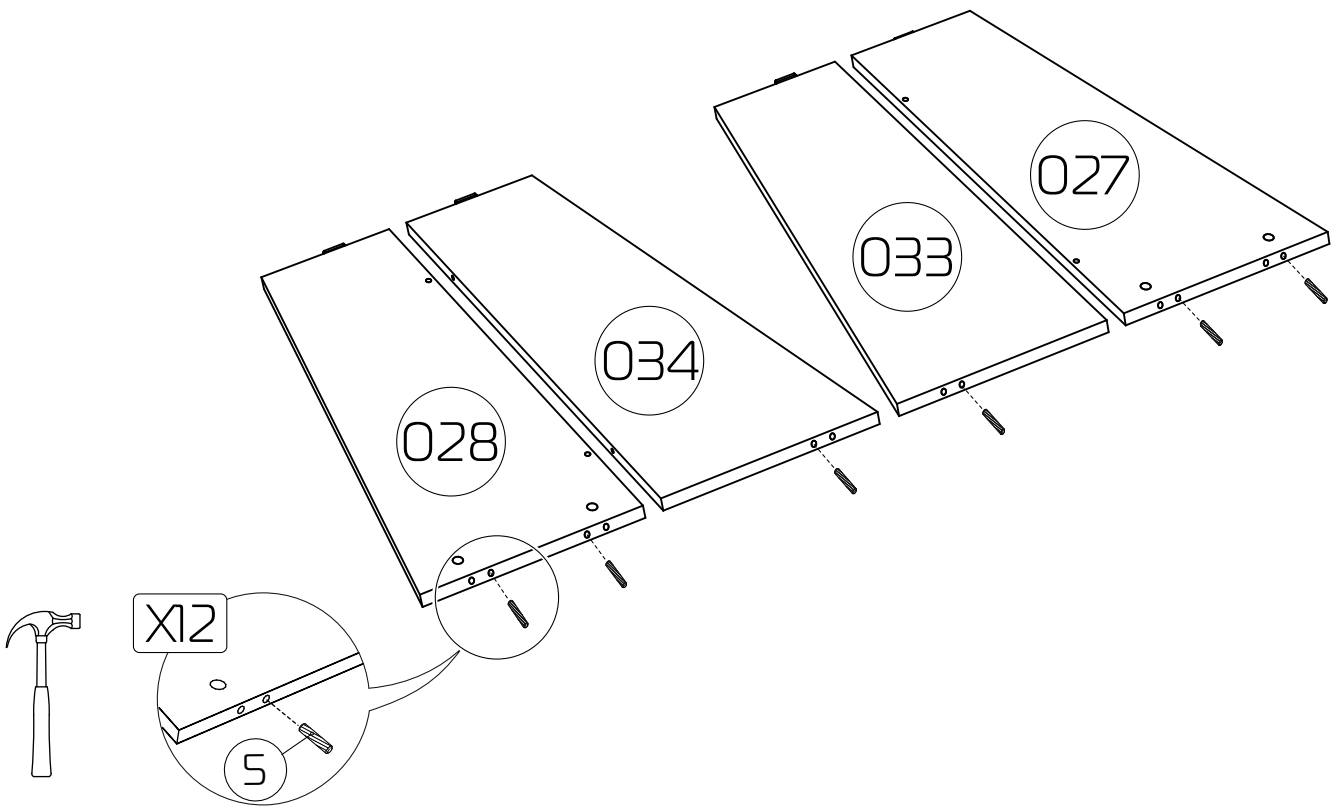


2x

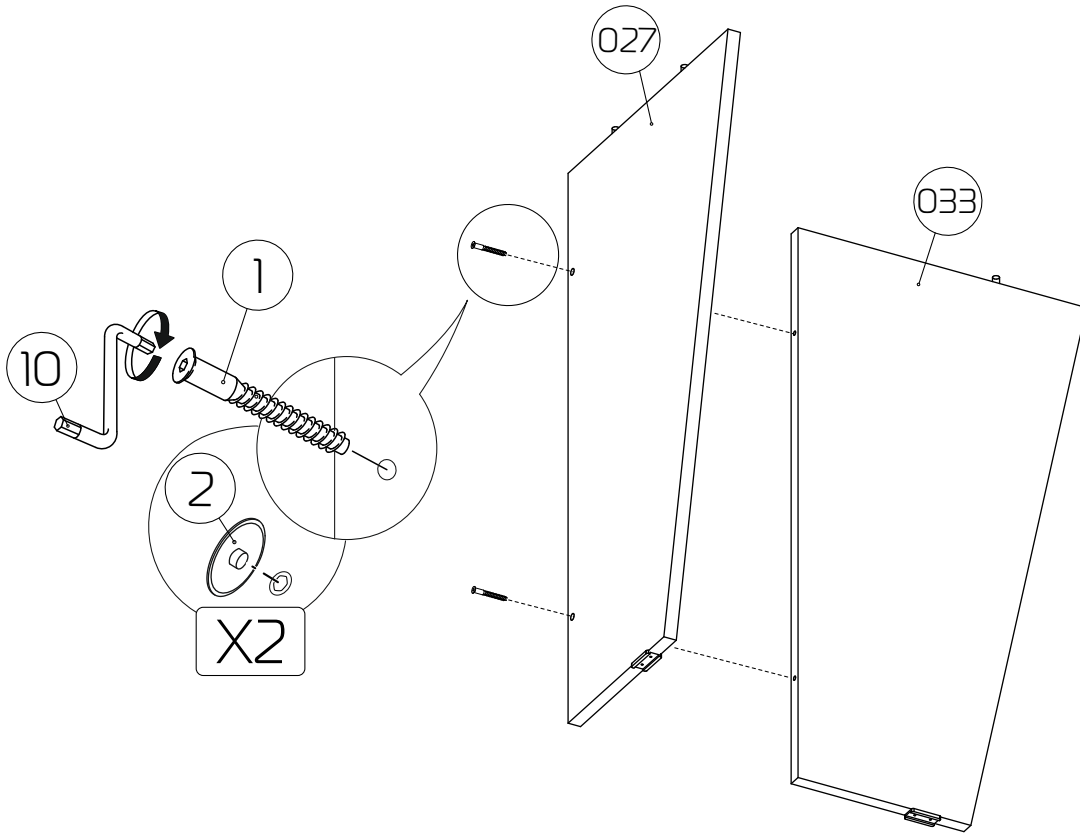
1



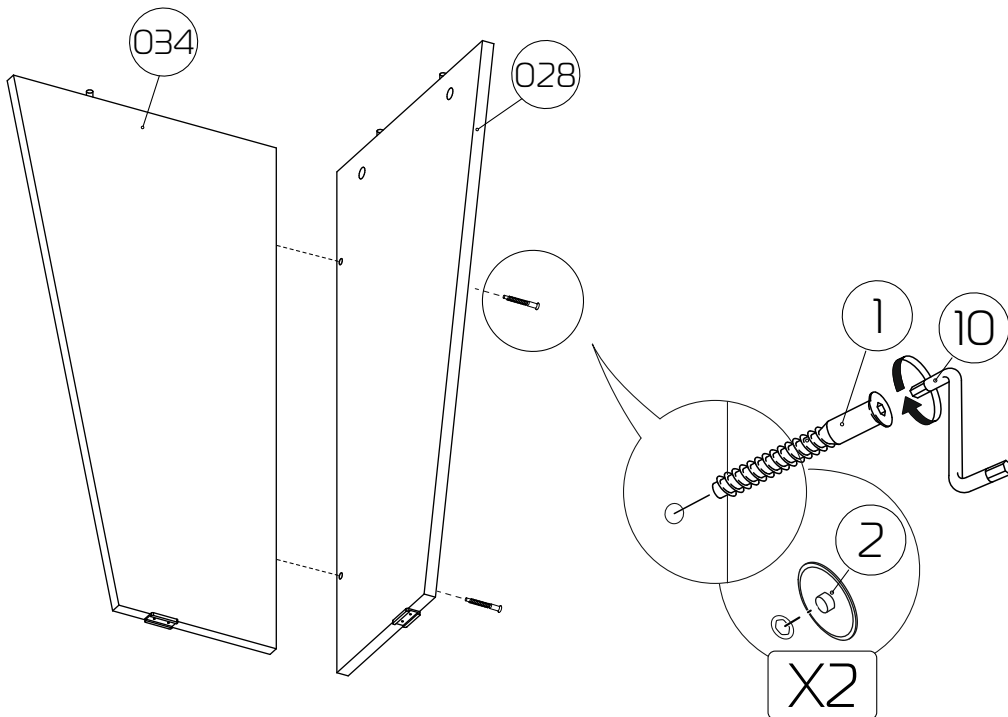
2



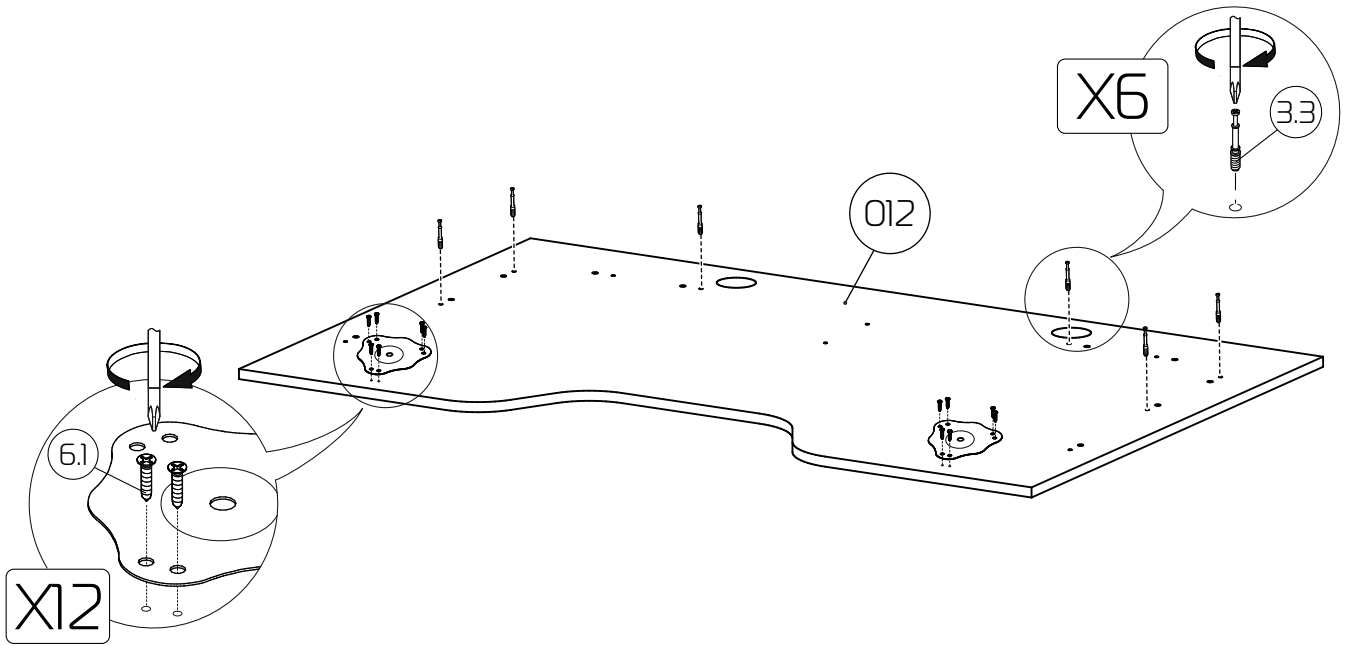
3



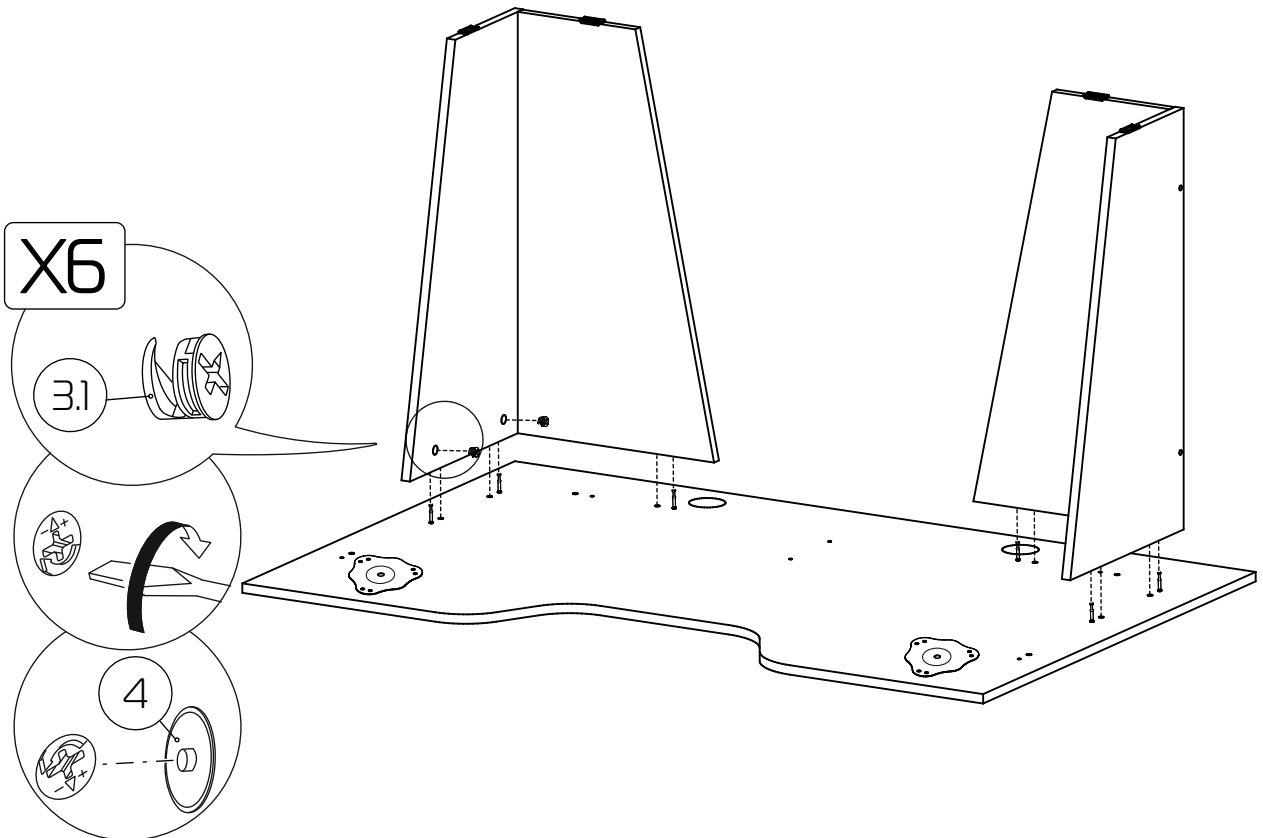
4



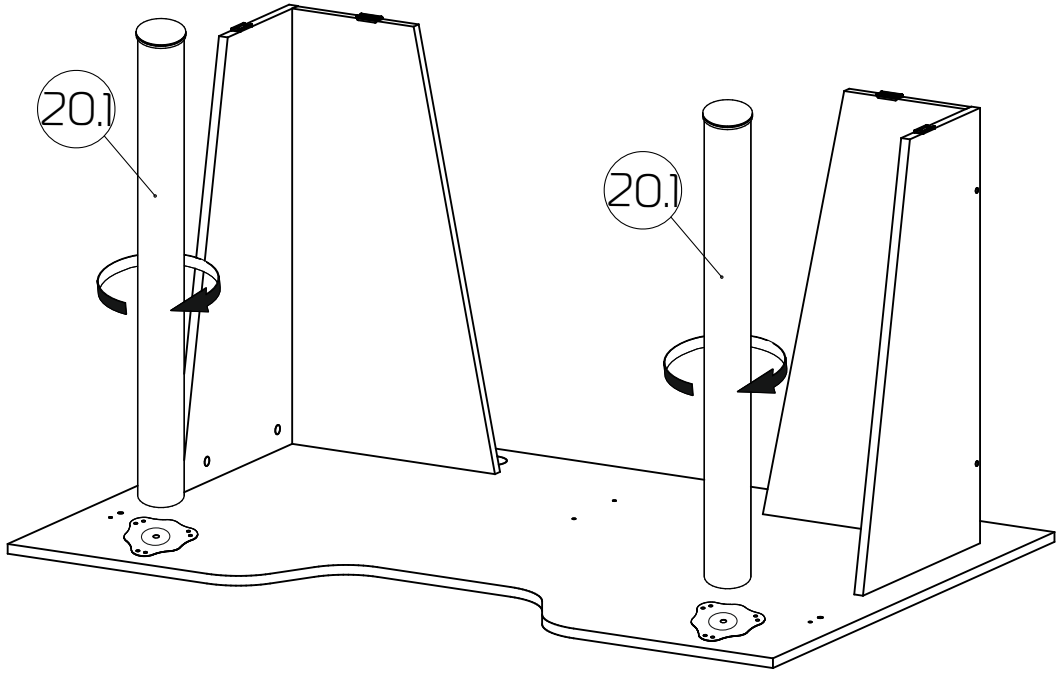
5



6



7



8

