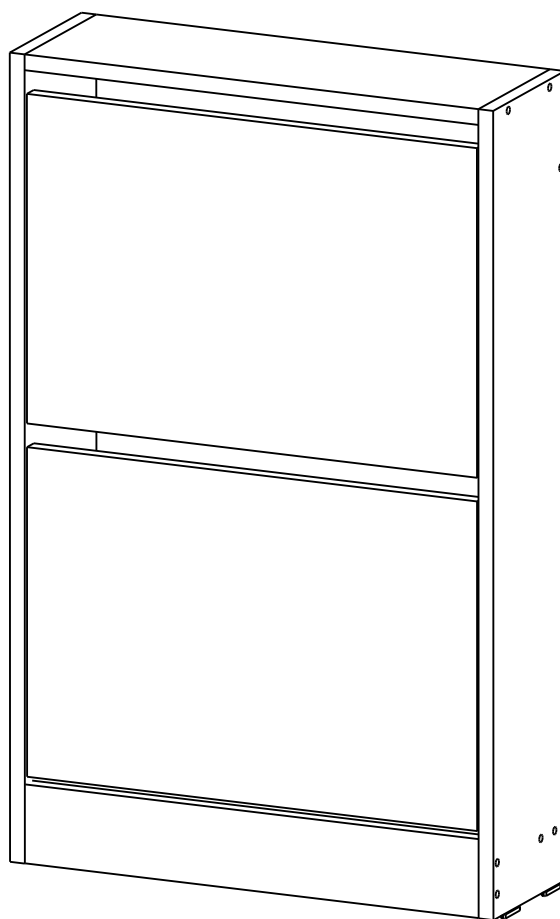
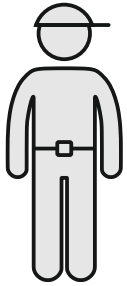


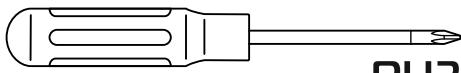
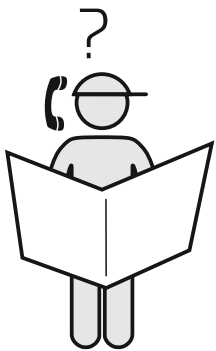
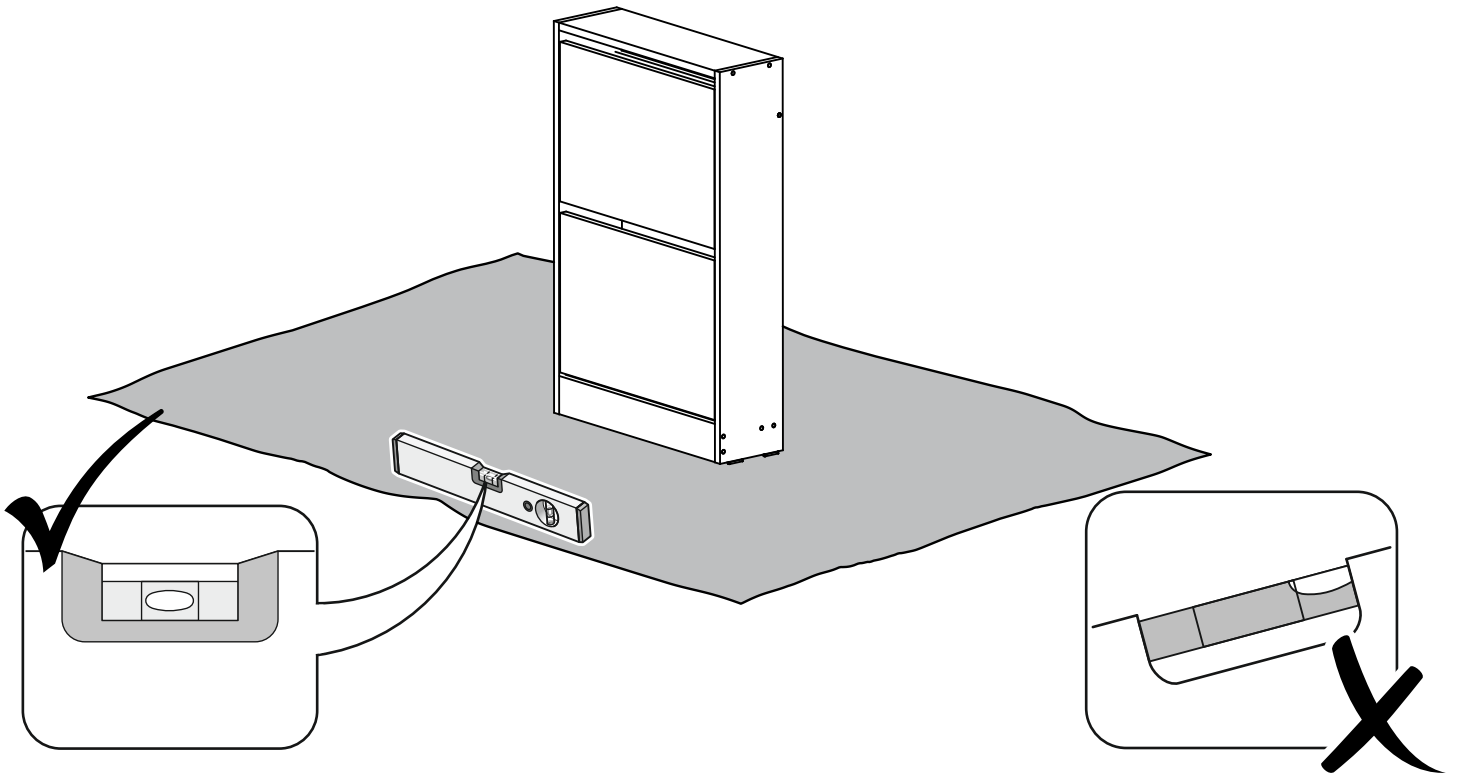
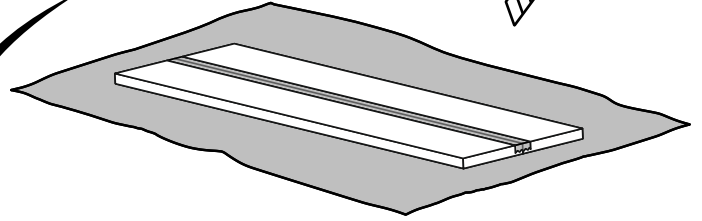
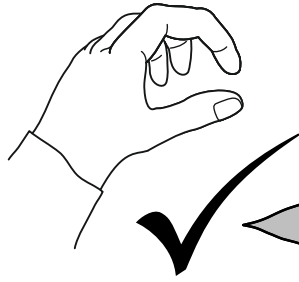
# YHO-51 Y

# UNO-51 U

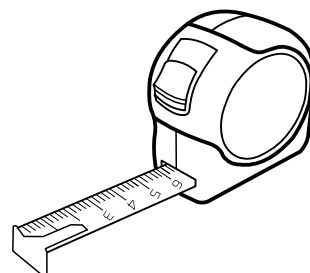
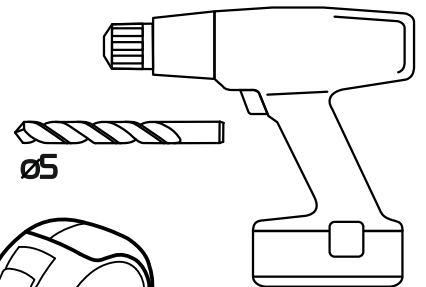
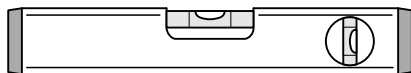
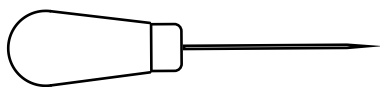
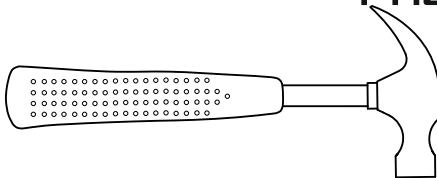




45-60 min



PH2



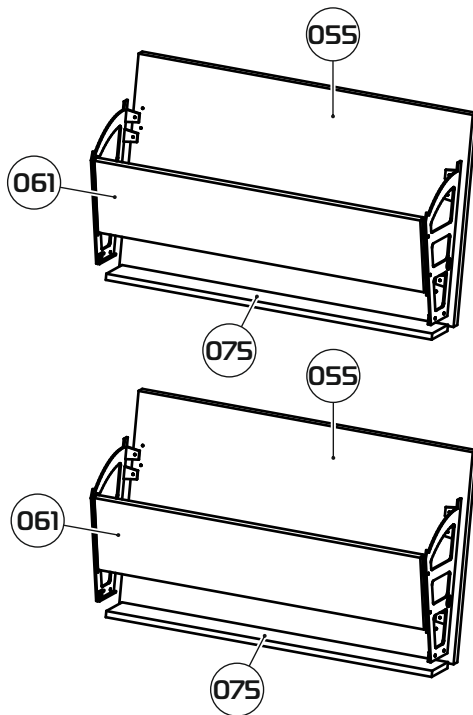
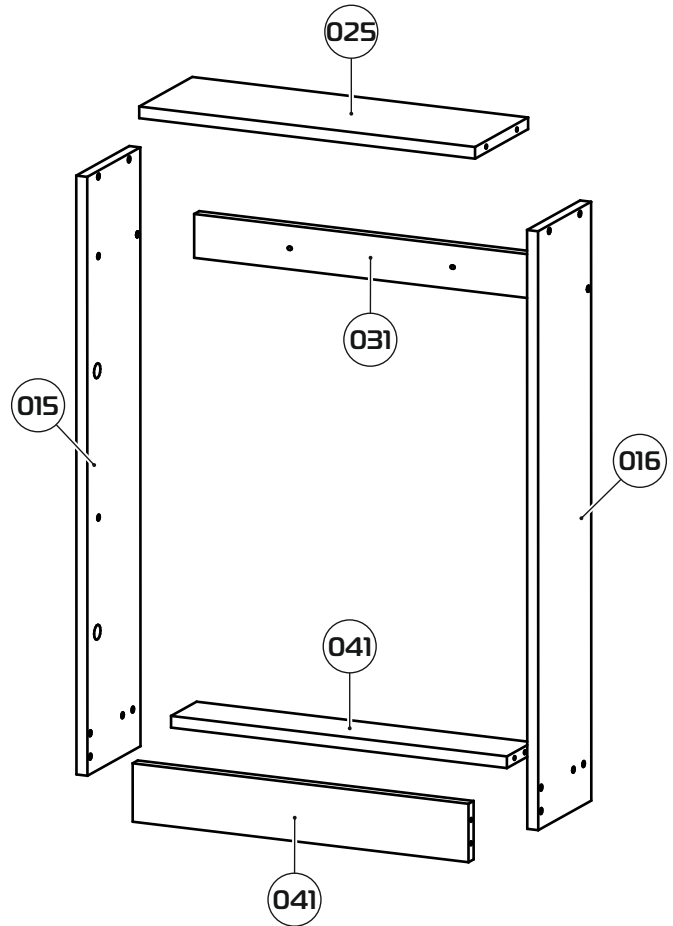
015 820x166x16 (x1)

016 820x166x16 (x1)

025 490x166x16 (x1)

031 490x60x16 (x1)

041 490x80x16 (x2)

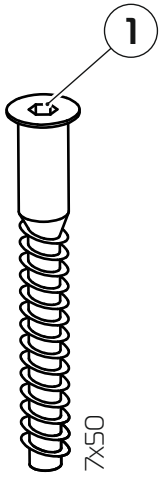


055 334x486x16 (x2)

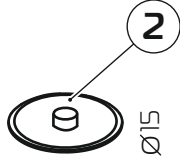
061 472x138x10 (x2)

075 472x70x10 (x2)

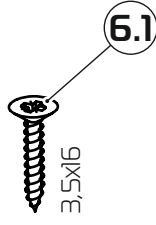
1:1



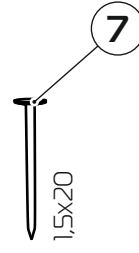
x14



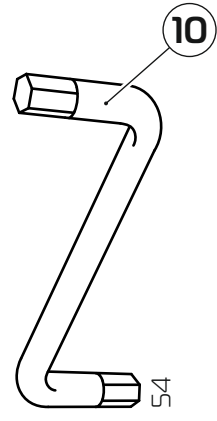
x14



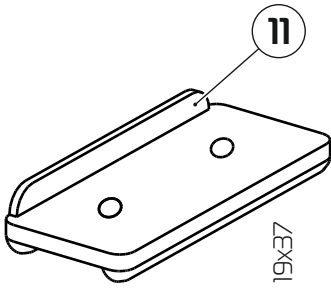
x28



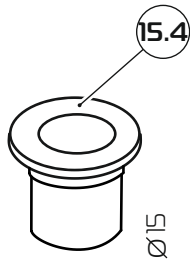
x8



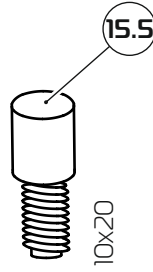
x1



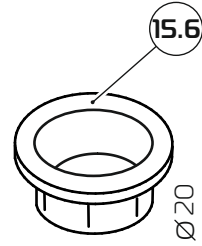
x4



x4

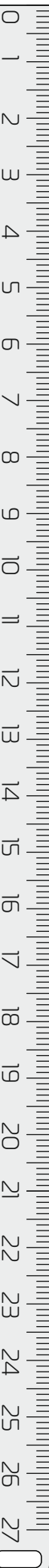
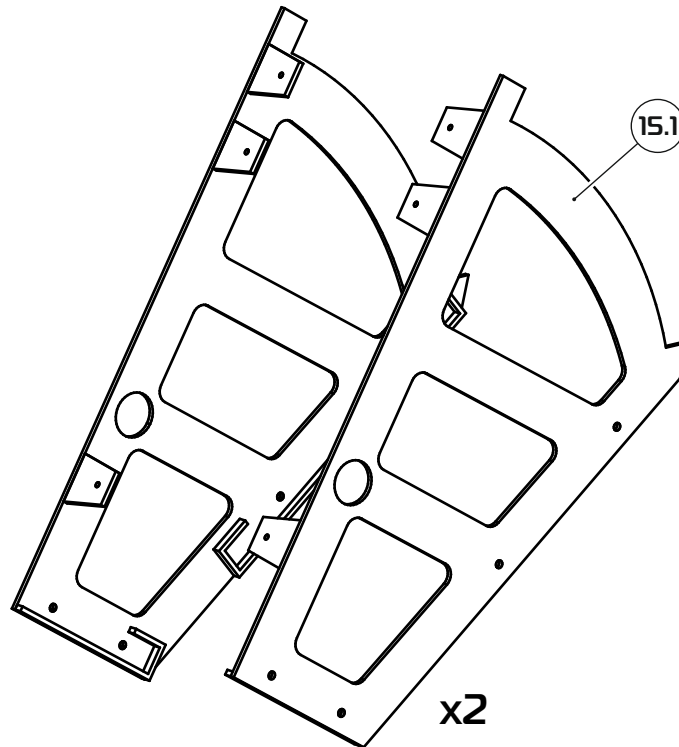


x4

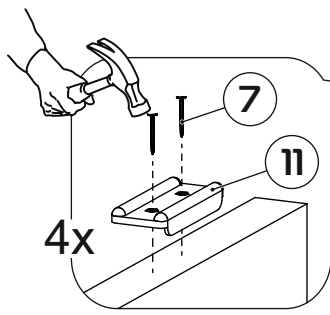


x4

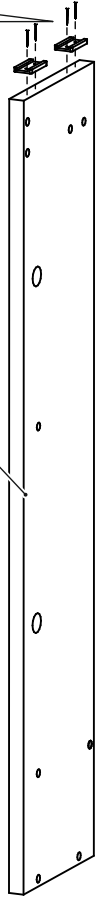
1:3



1



016

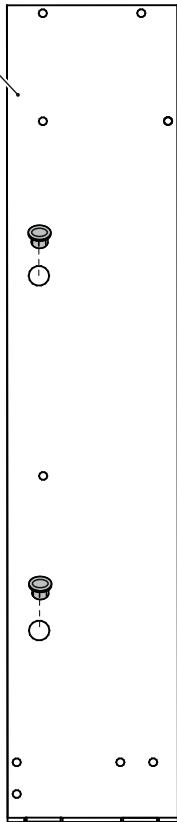


015

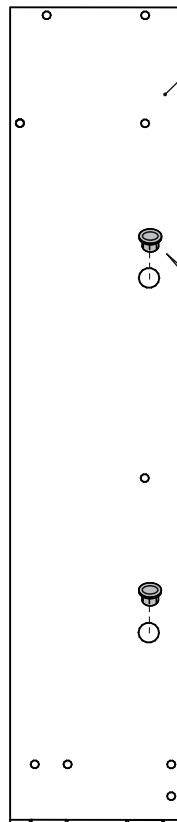


2

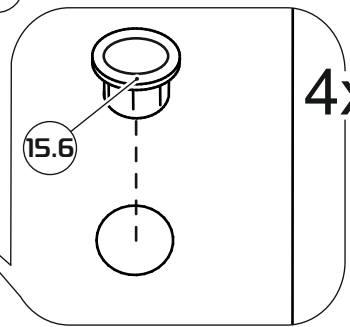
015



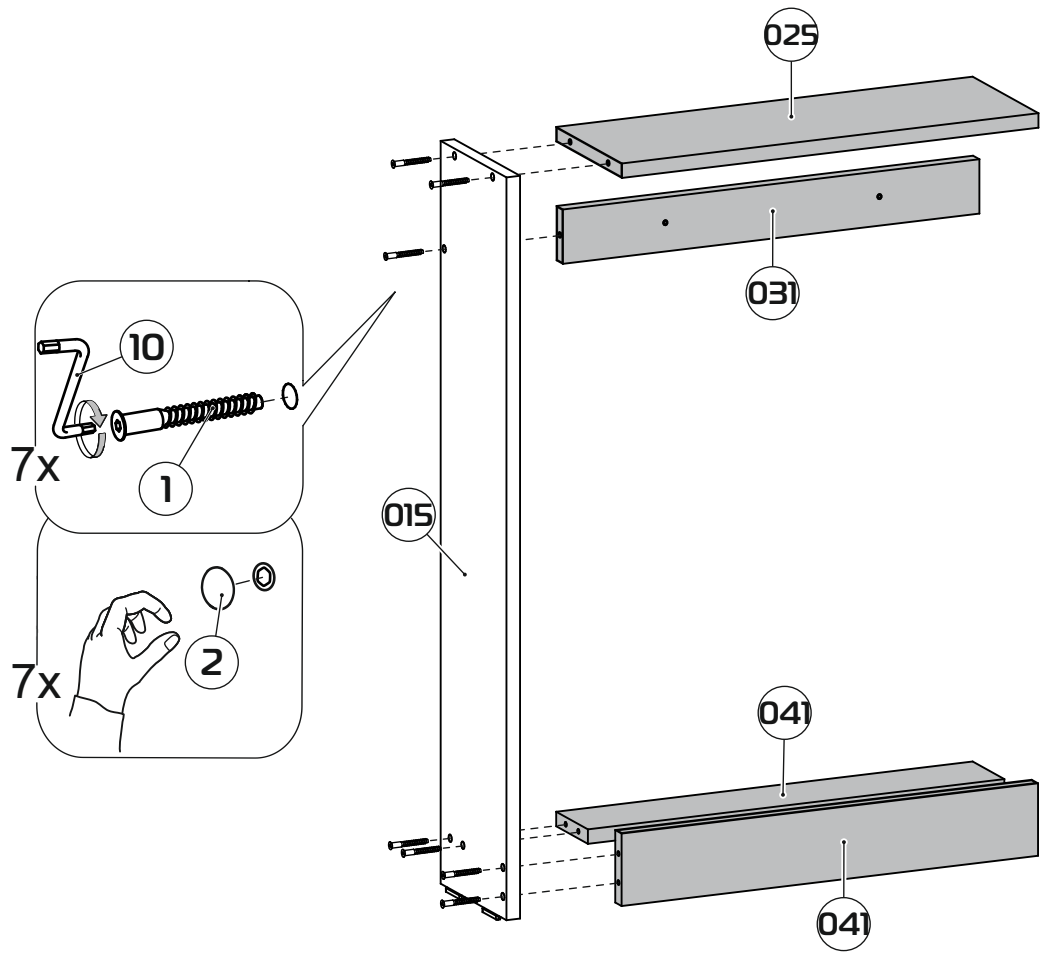
016



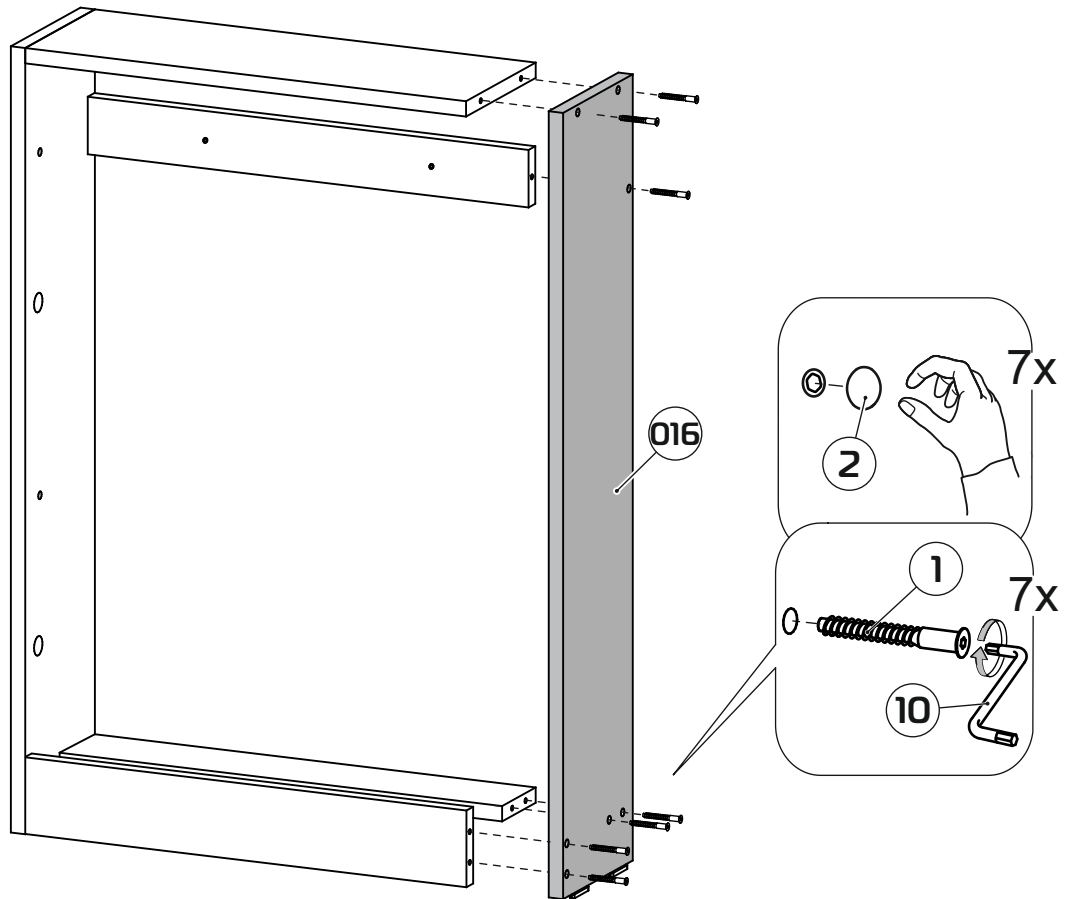
15.6



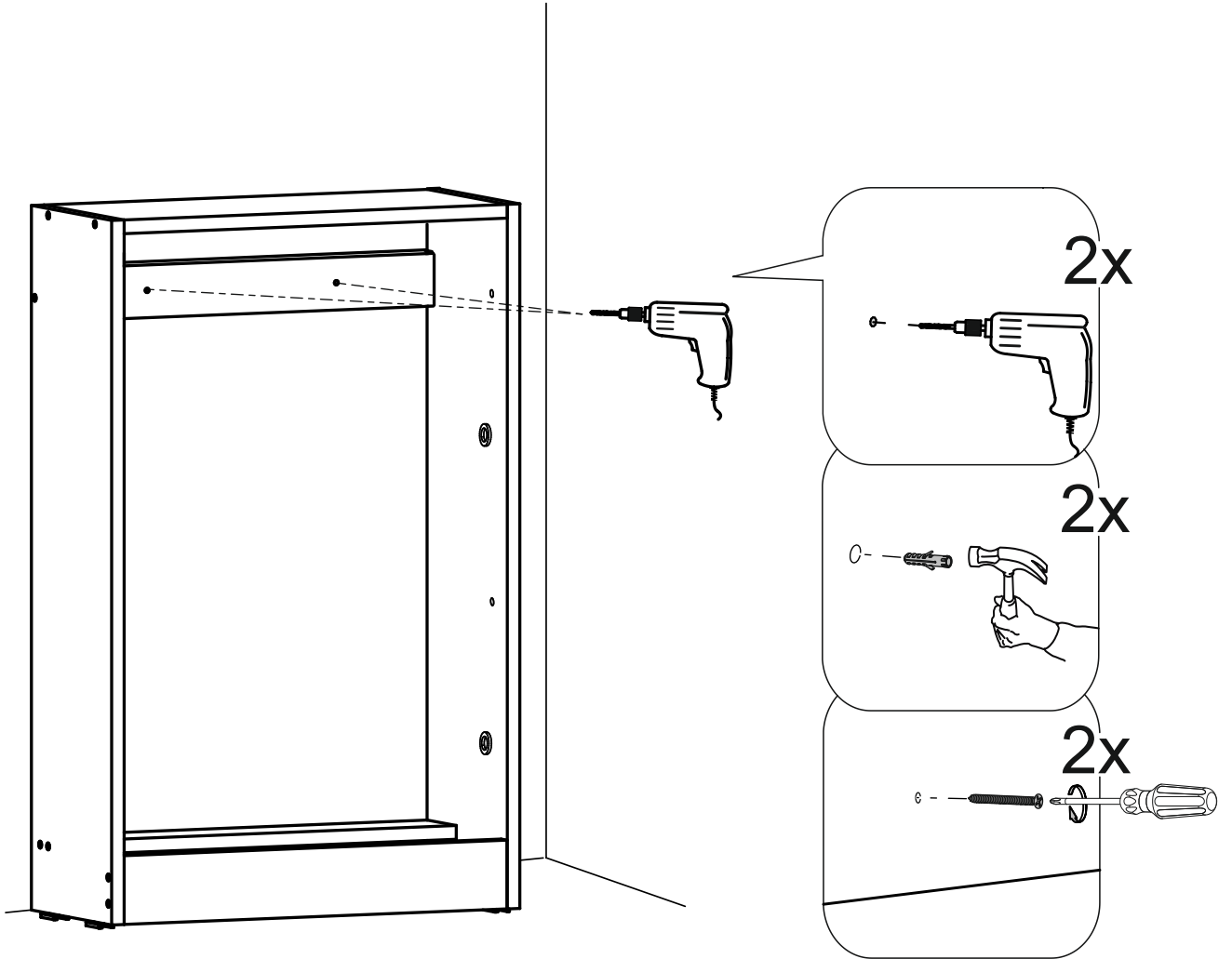
# 3



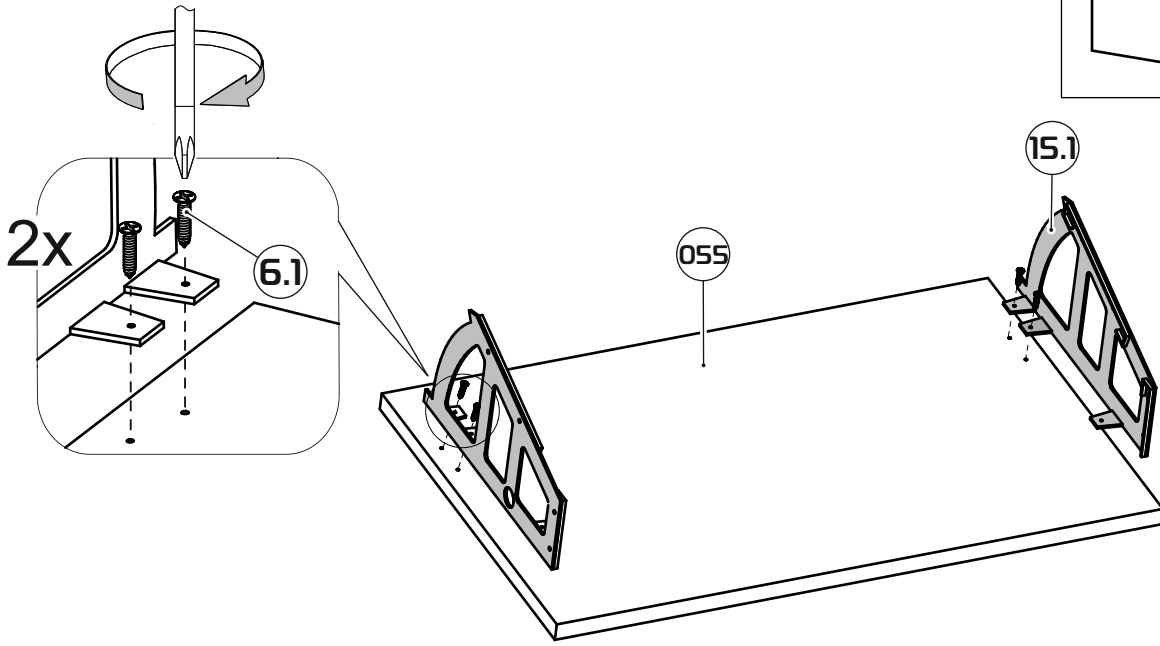
# 4



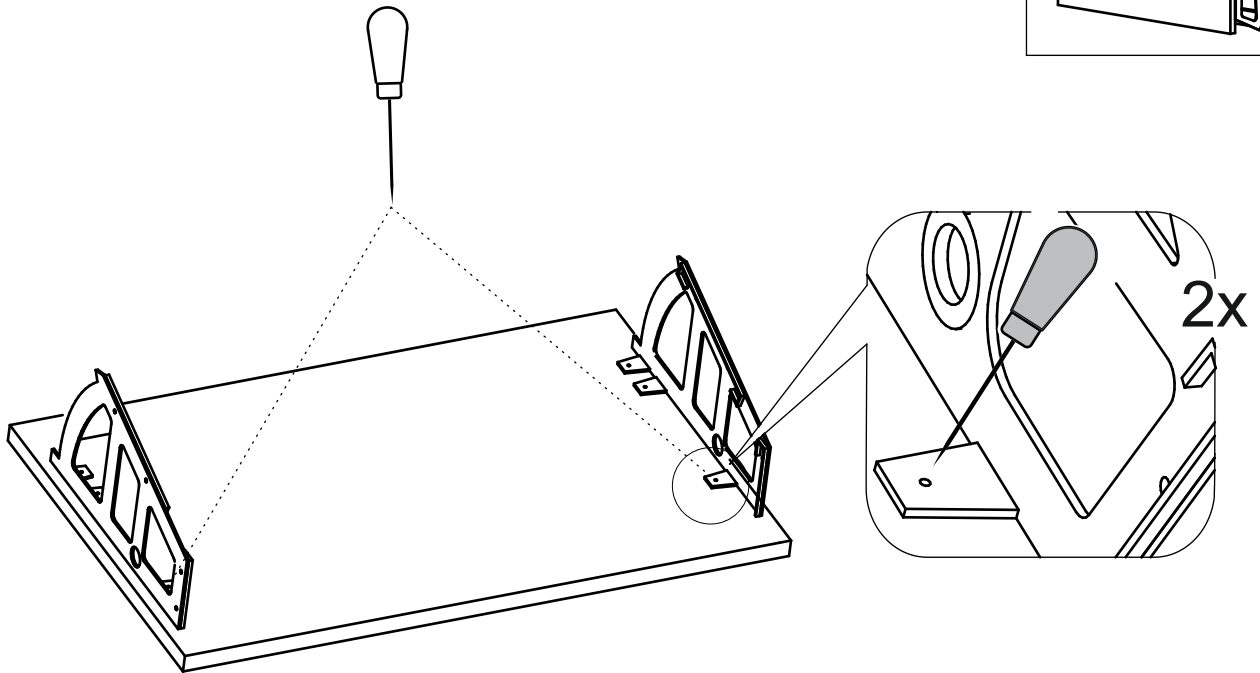
5



6

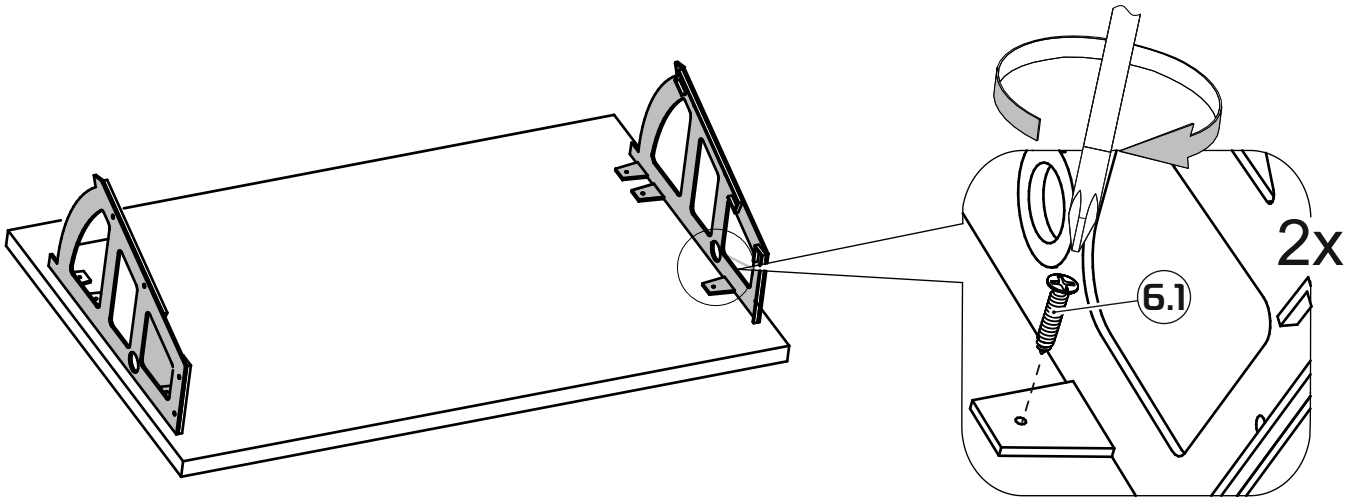
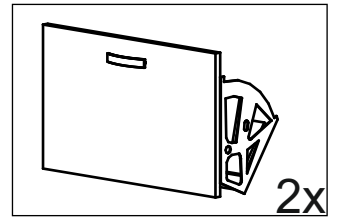


7

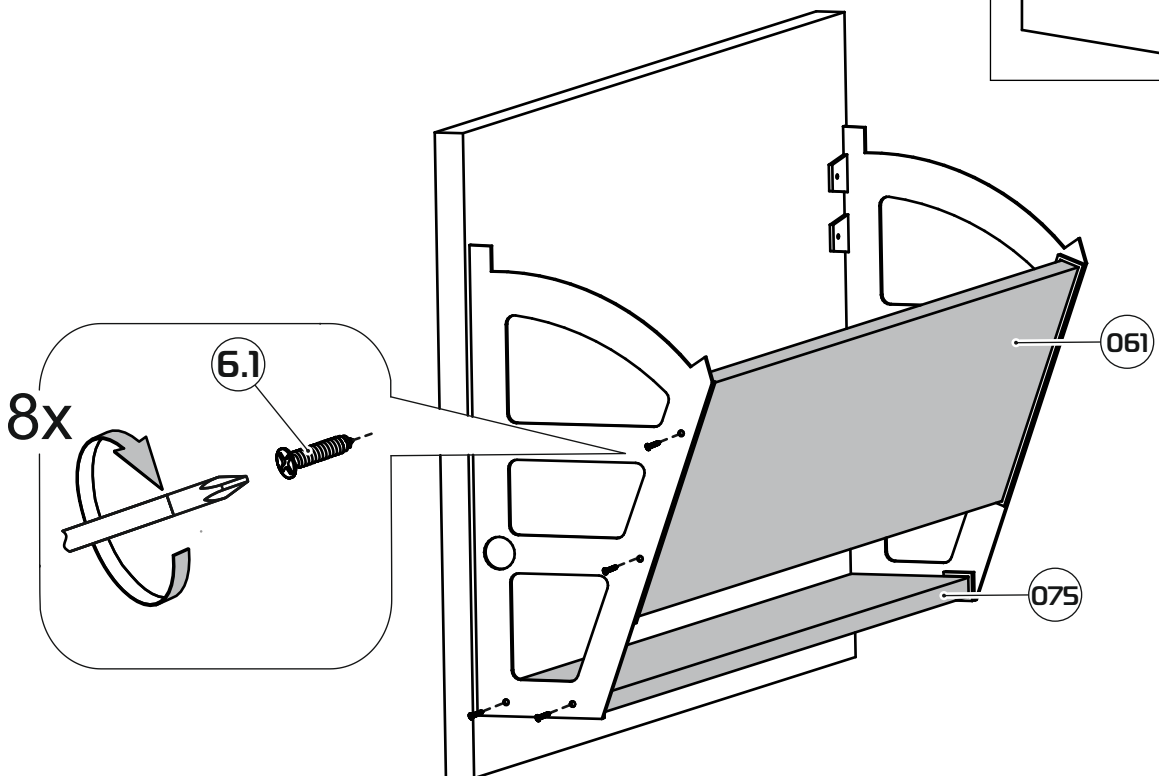
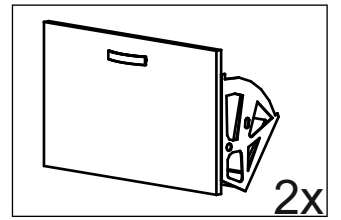




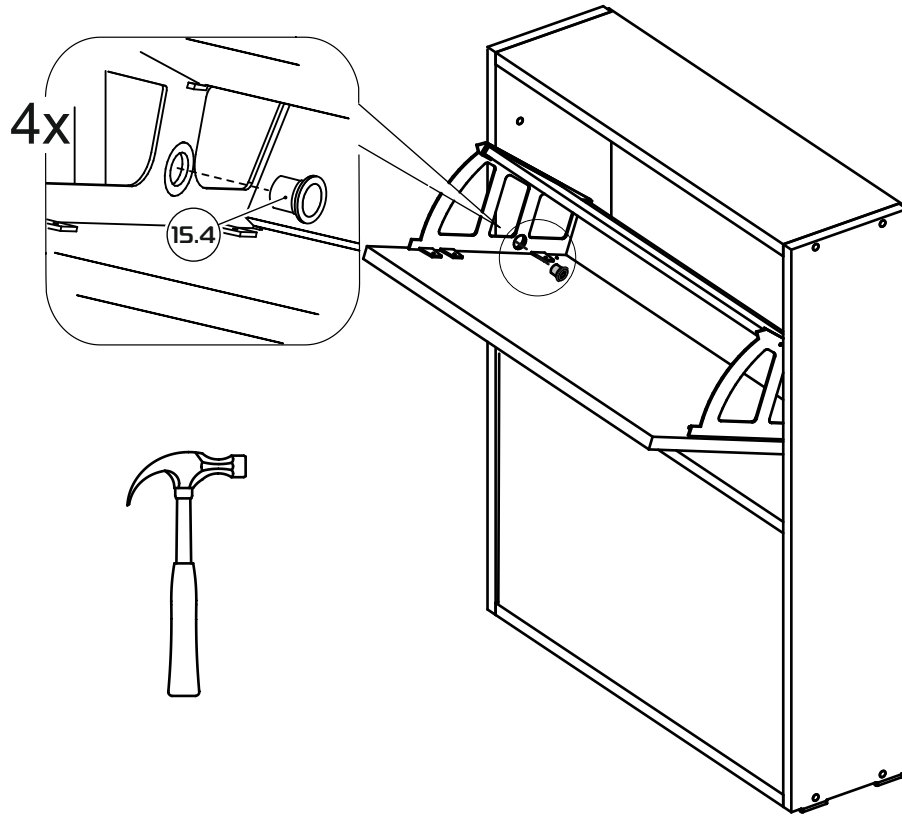
8



9



# 10



# 11

