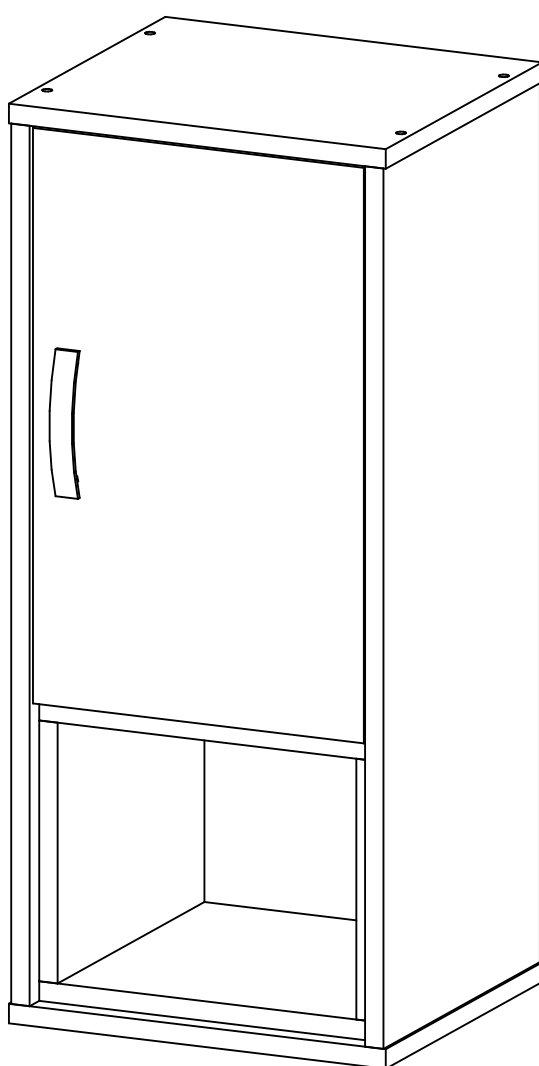
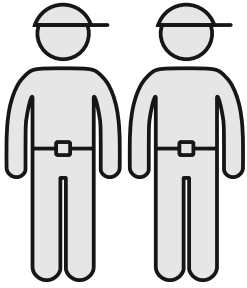


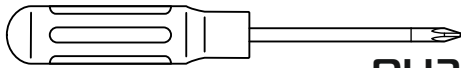
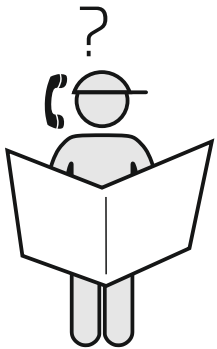
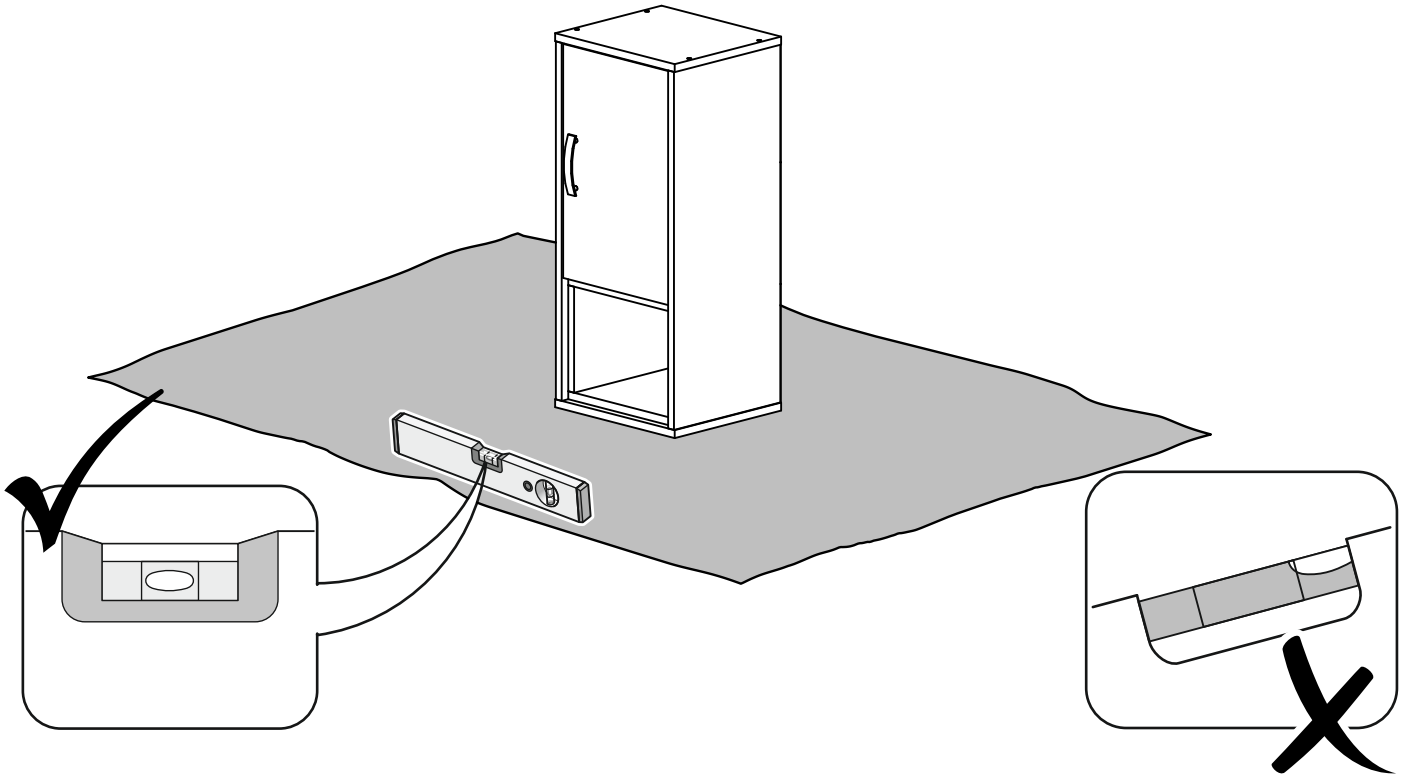
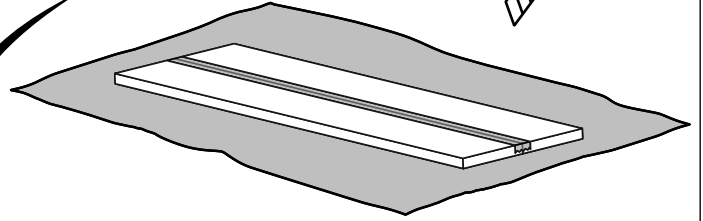
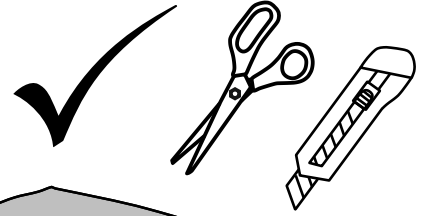
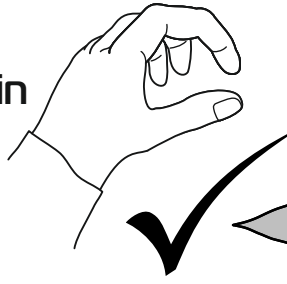
YHO-141

UNO-141

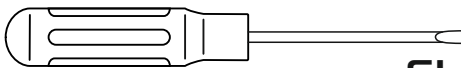




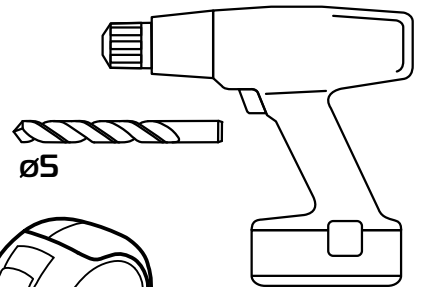
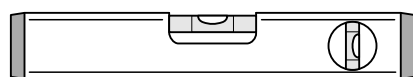
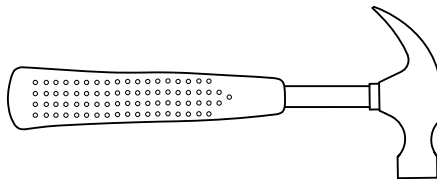
60-75 min



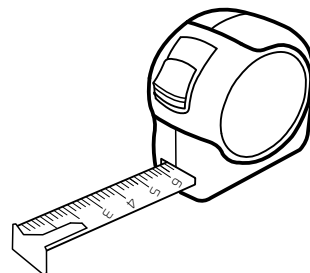
PH2

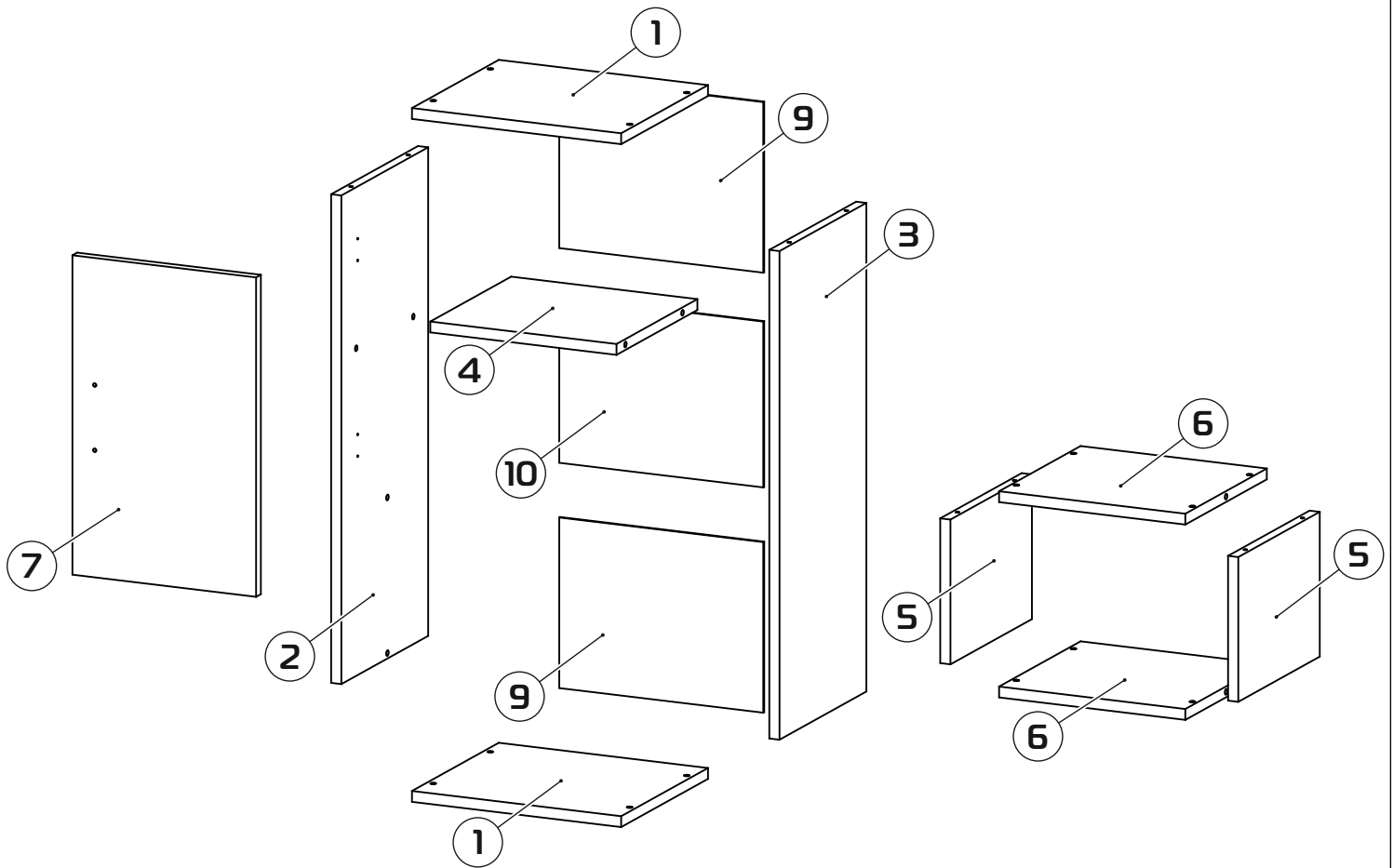


SL



ø5





① 328x292x16 (x2)

⑥ 292x274x16 (x2)

② 719x292x16 (x1)

⑦ 470x288x16 (x1)

③ 719x292x16 (x1)

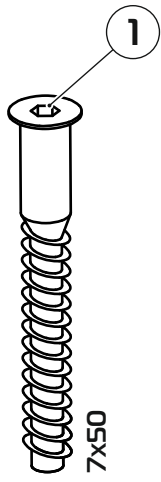
⑨ 251x320x3 (x2)

④ 272x292x16 (x1)

⑩ 244x320x3 (x1)

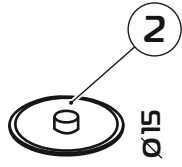
⑤ 213x274x16 (x2)

1:1



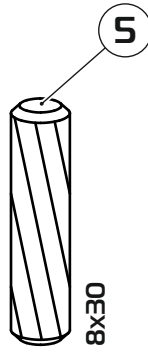
x16

7x50



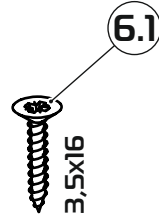
x12

Ø15



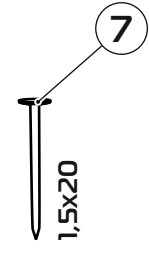
x8

8x30



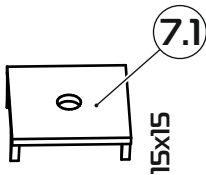
x12

3,5x16



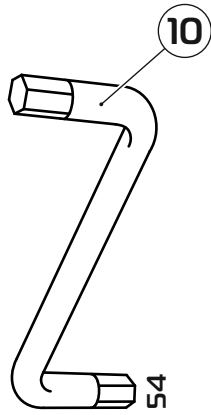
x22

1,5x20



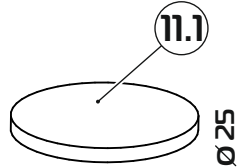
x2

15x15



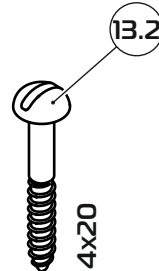
x1

54



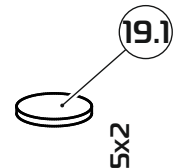
x4

Ø25



2x

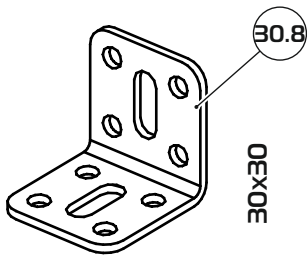
4x20



x1

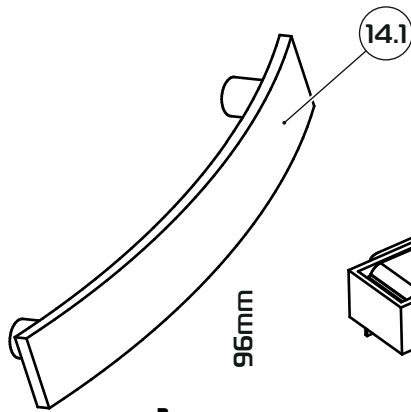
5x5

1:2



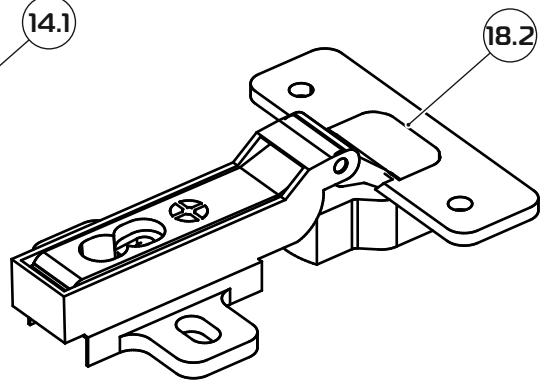
x2

30x30

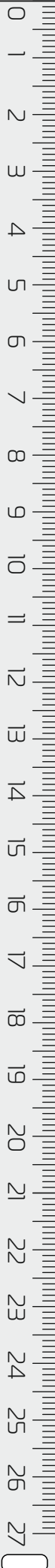


x1

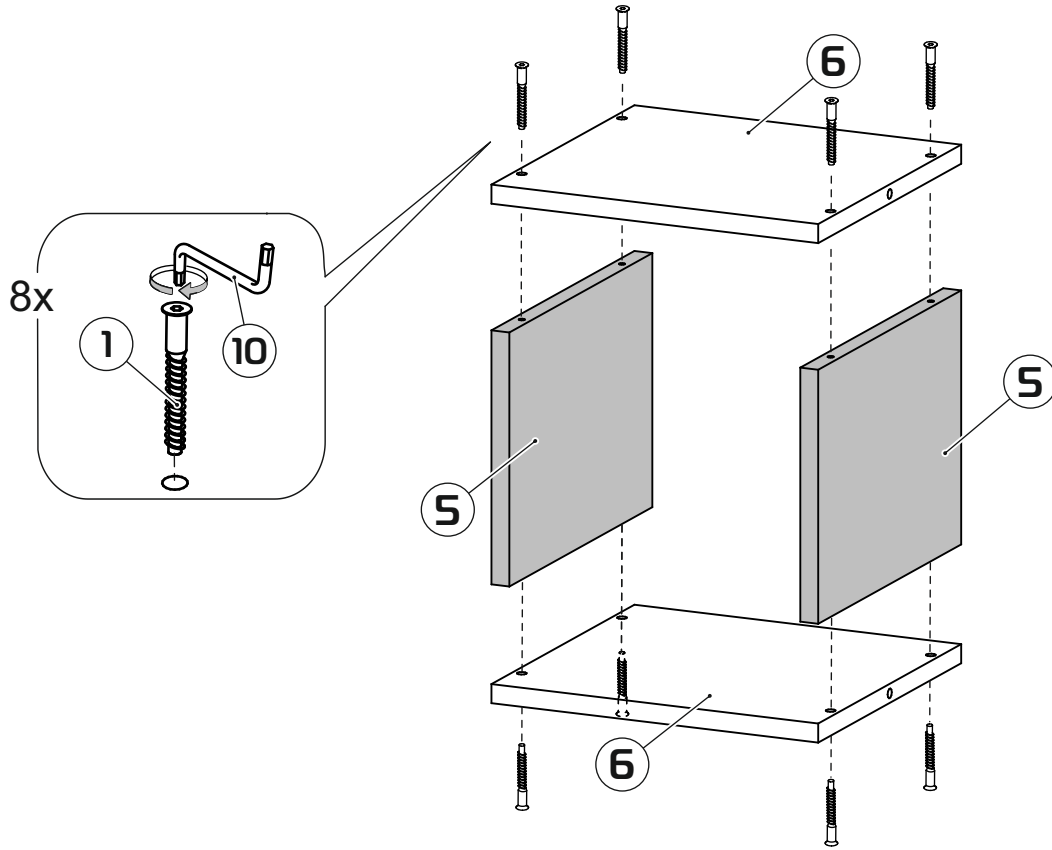
96mm



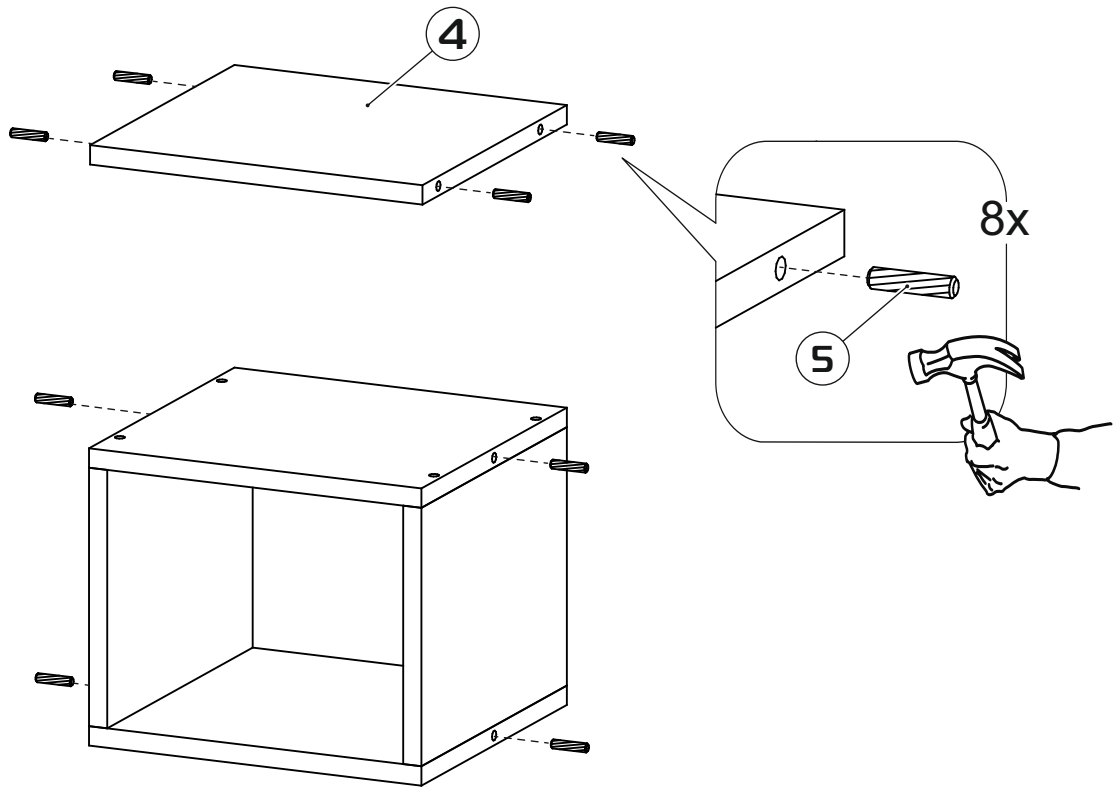
x2



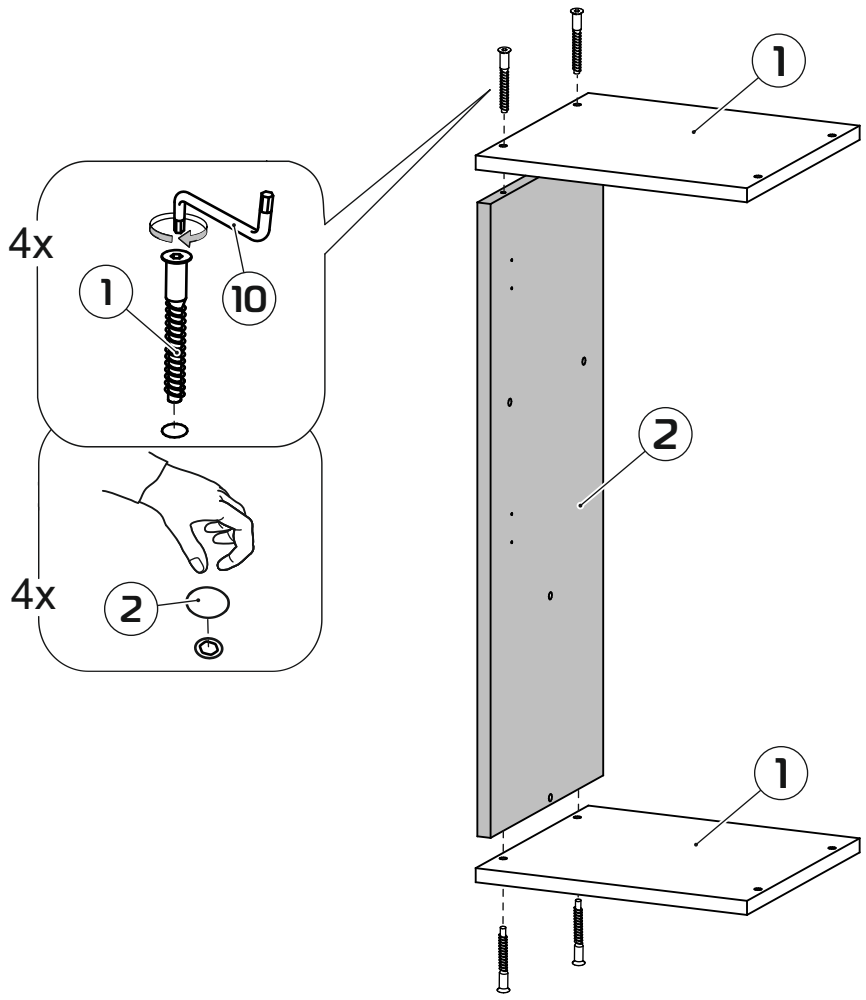
1



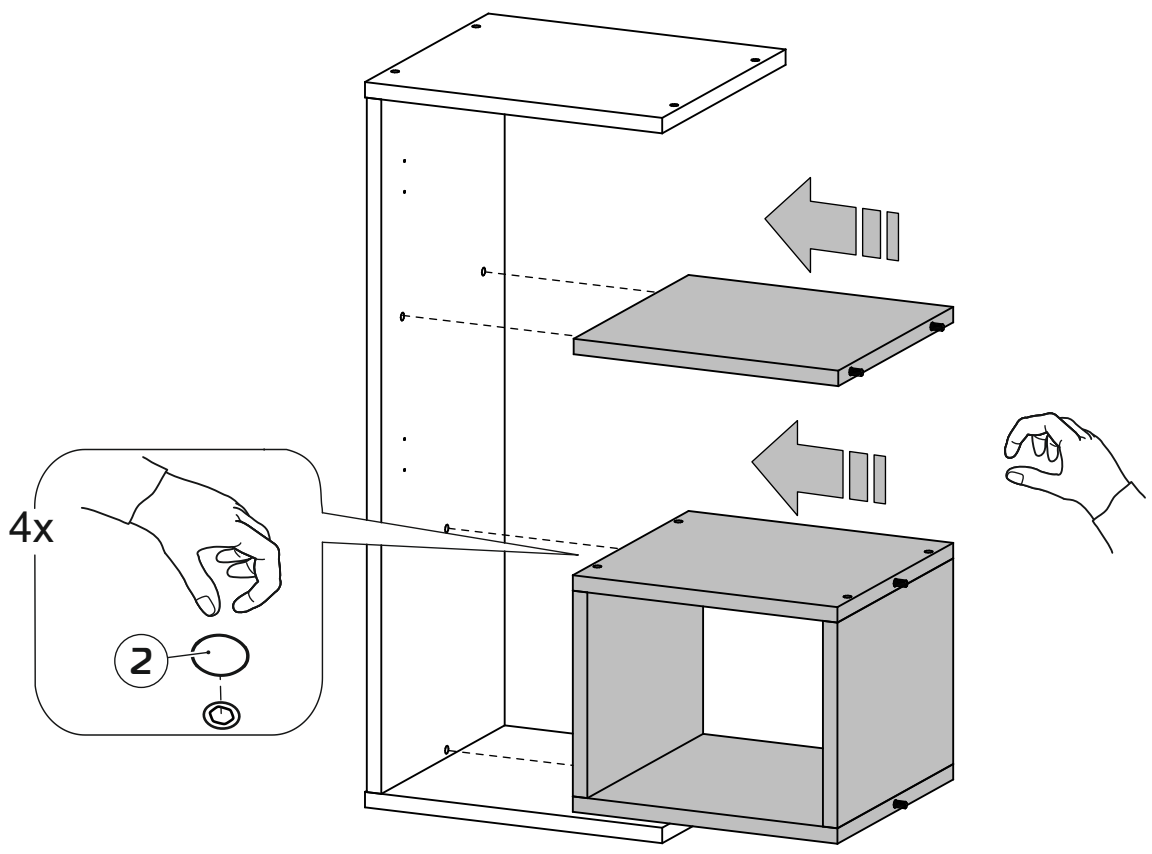
2



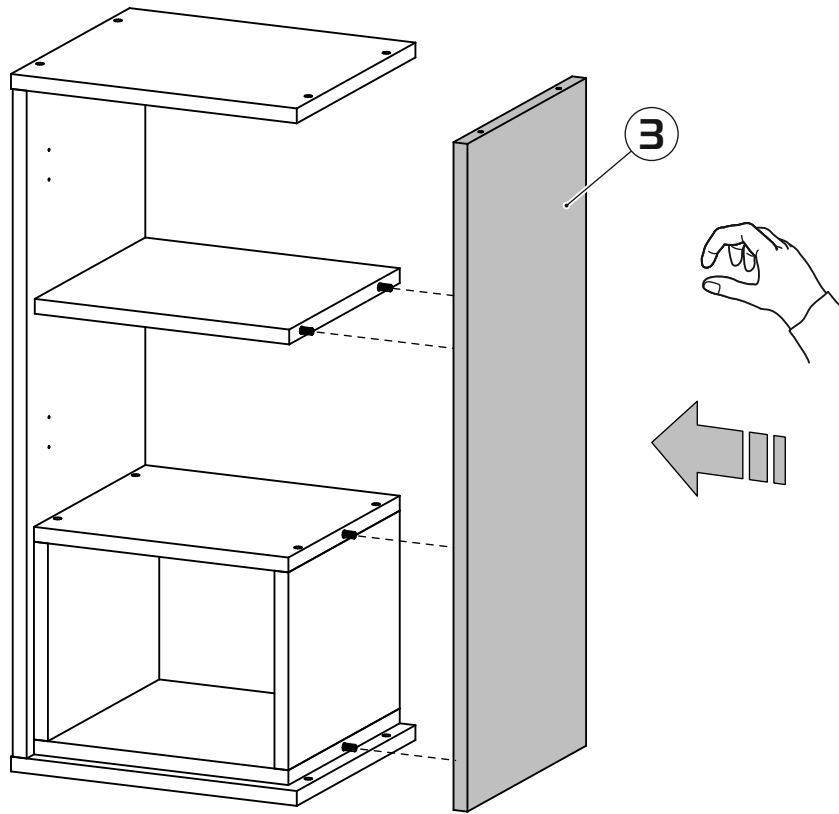
3



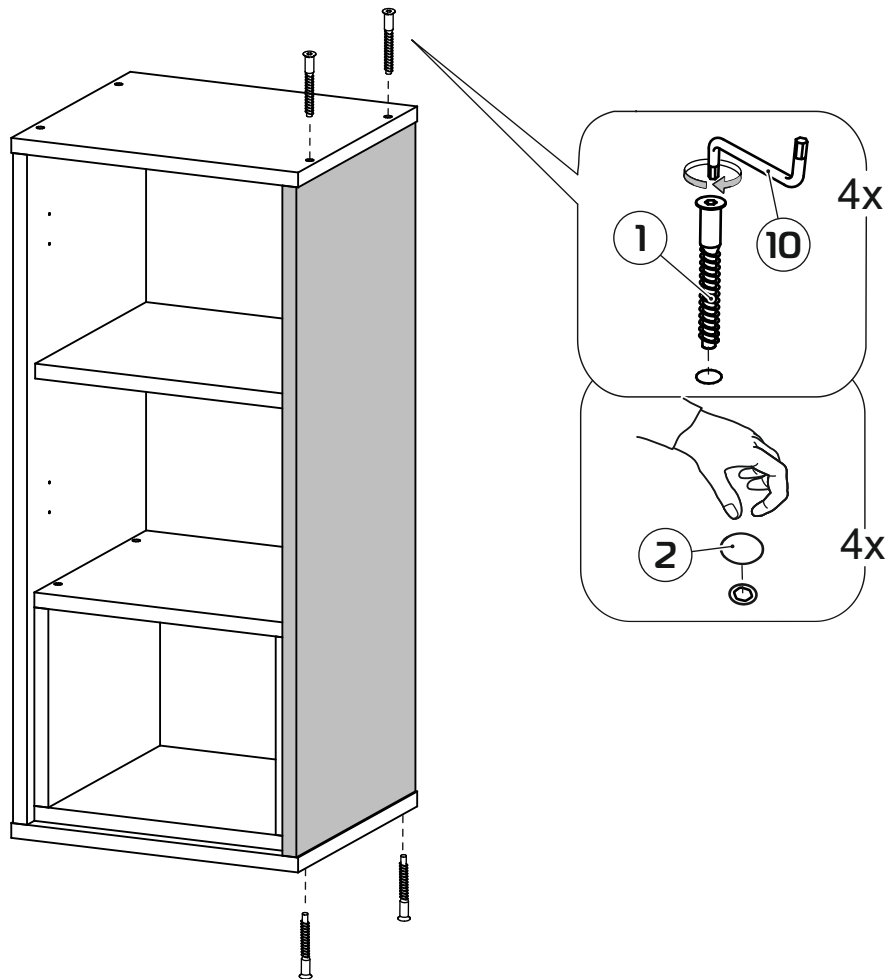
4



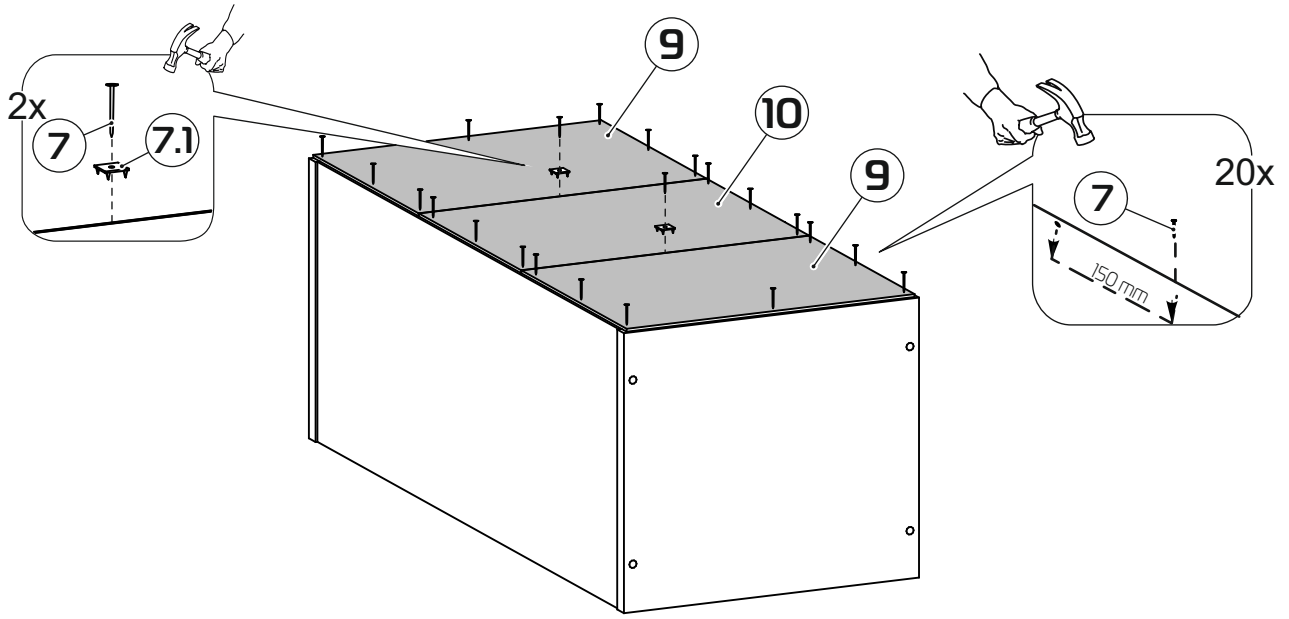
5



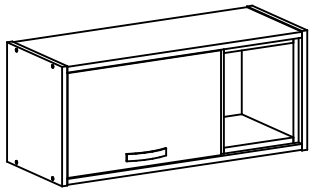
6



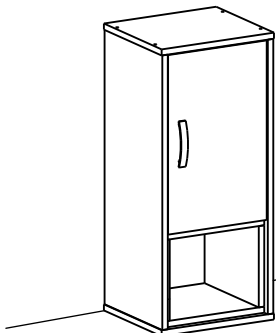
7



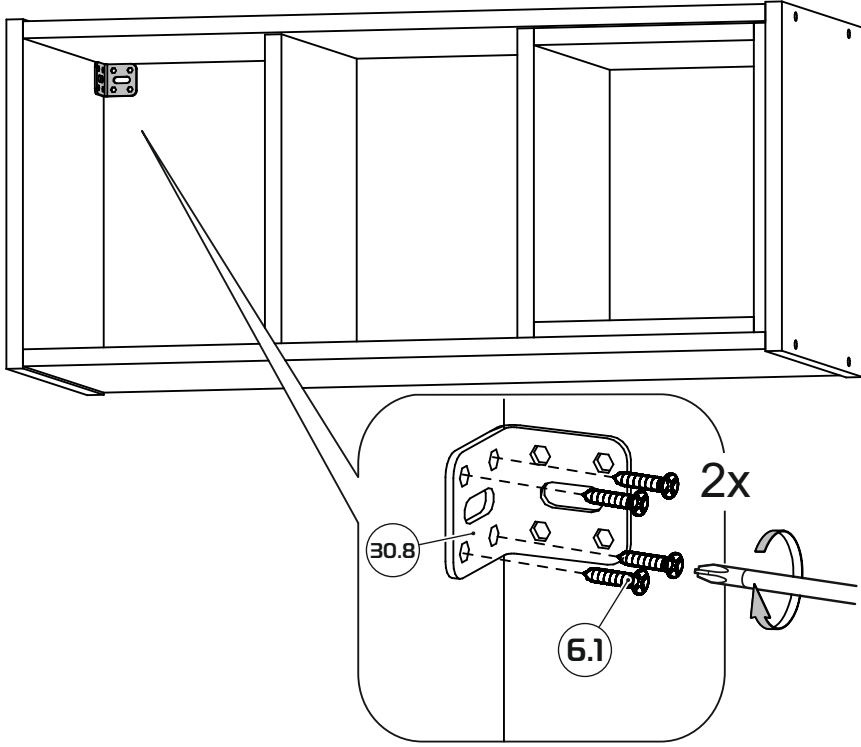
a



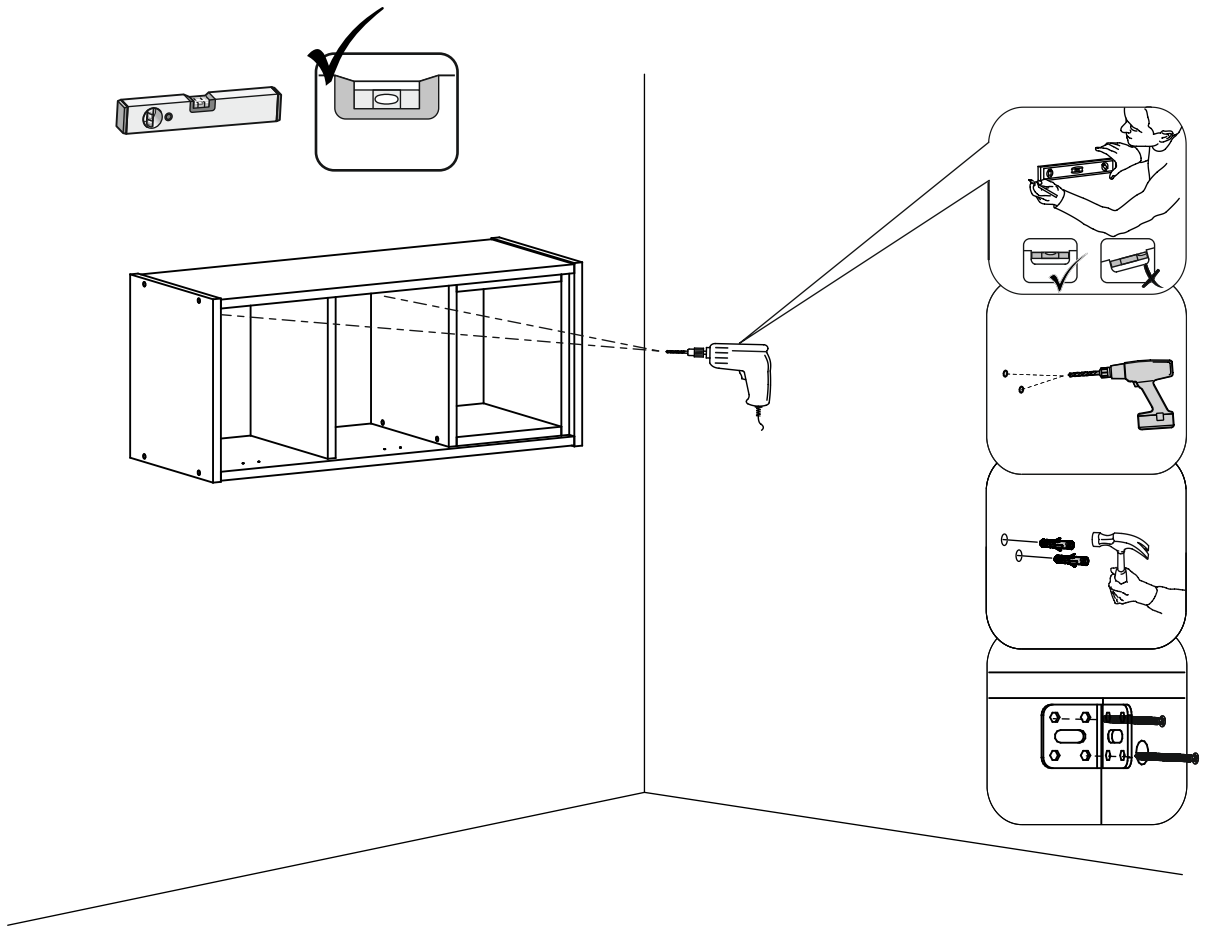
b



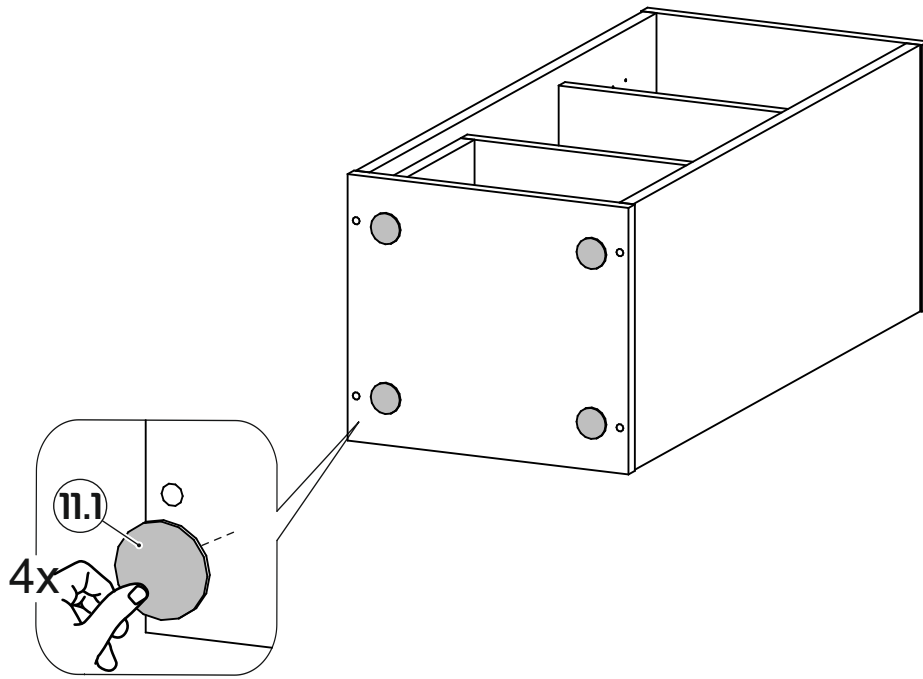
8a



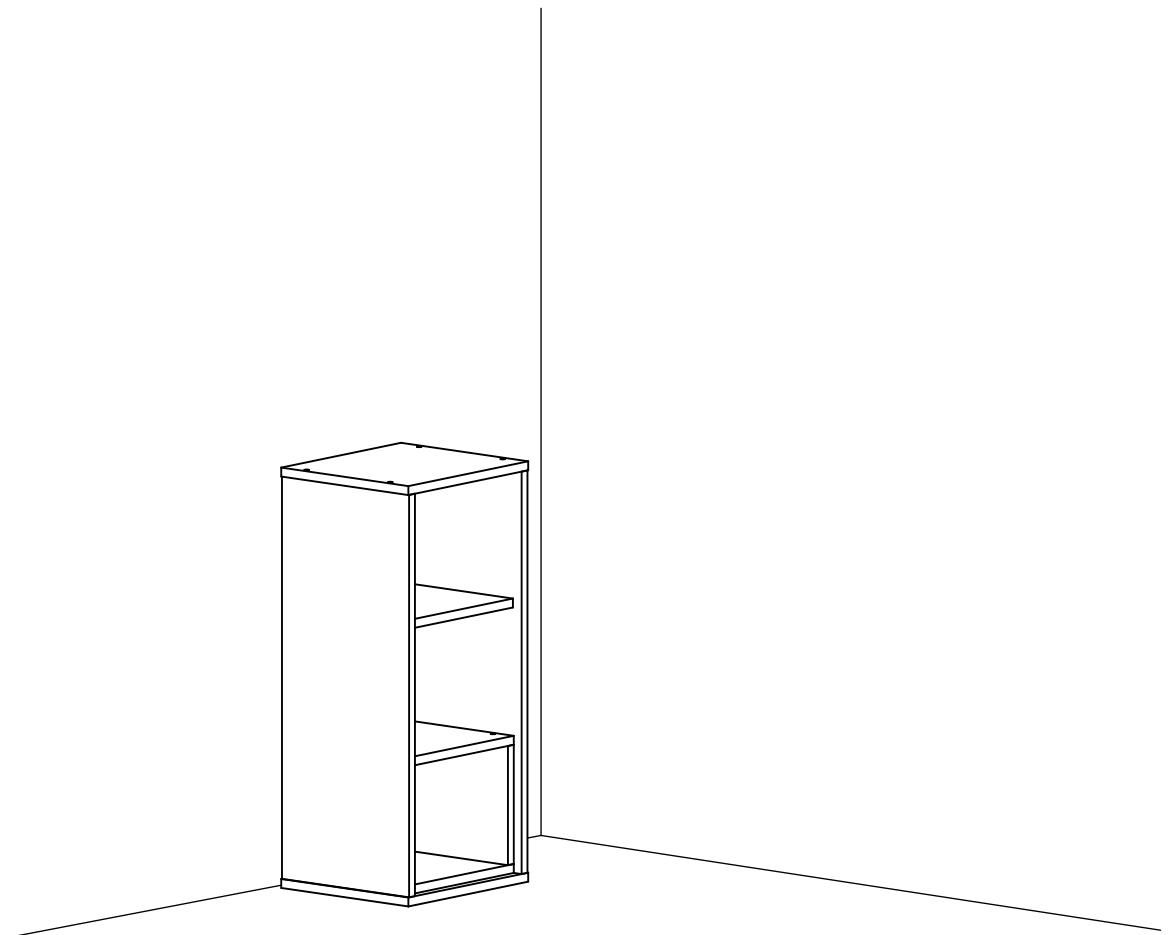
9a



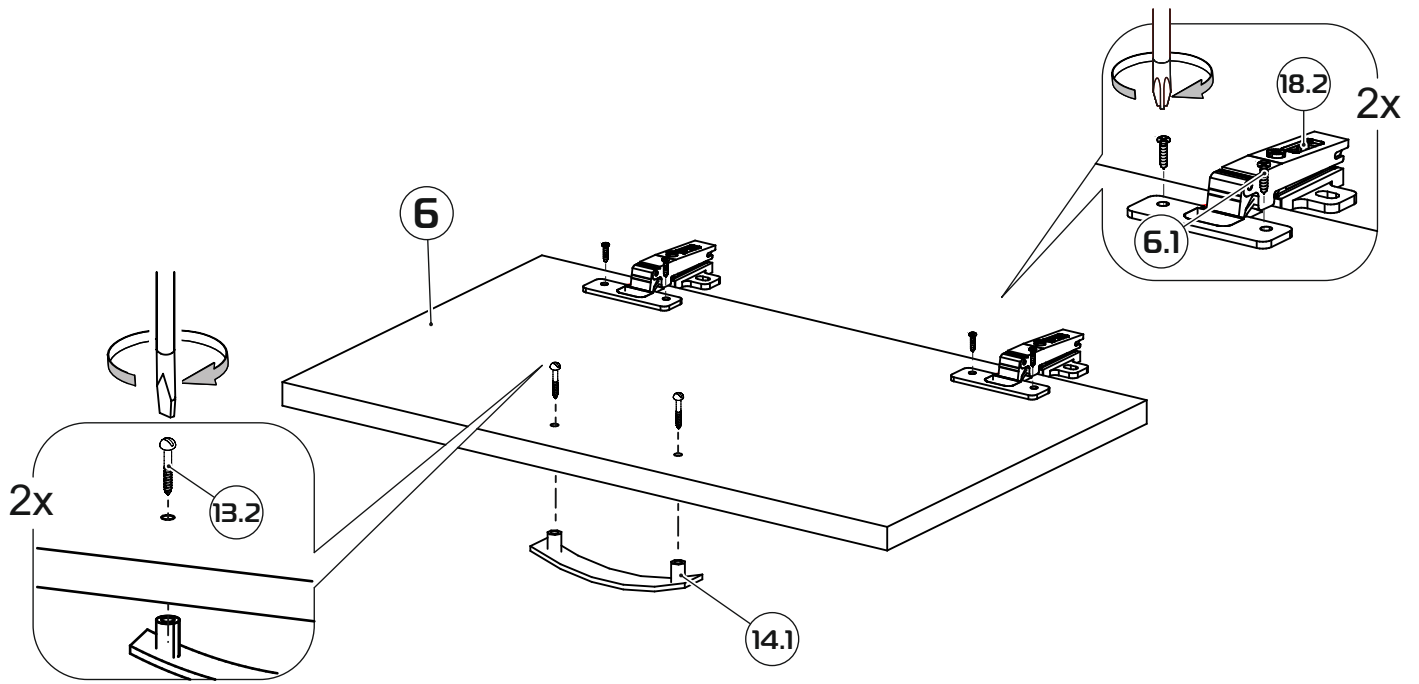
8b



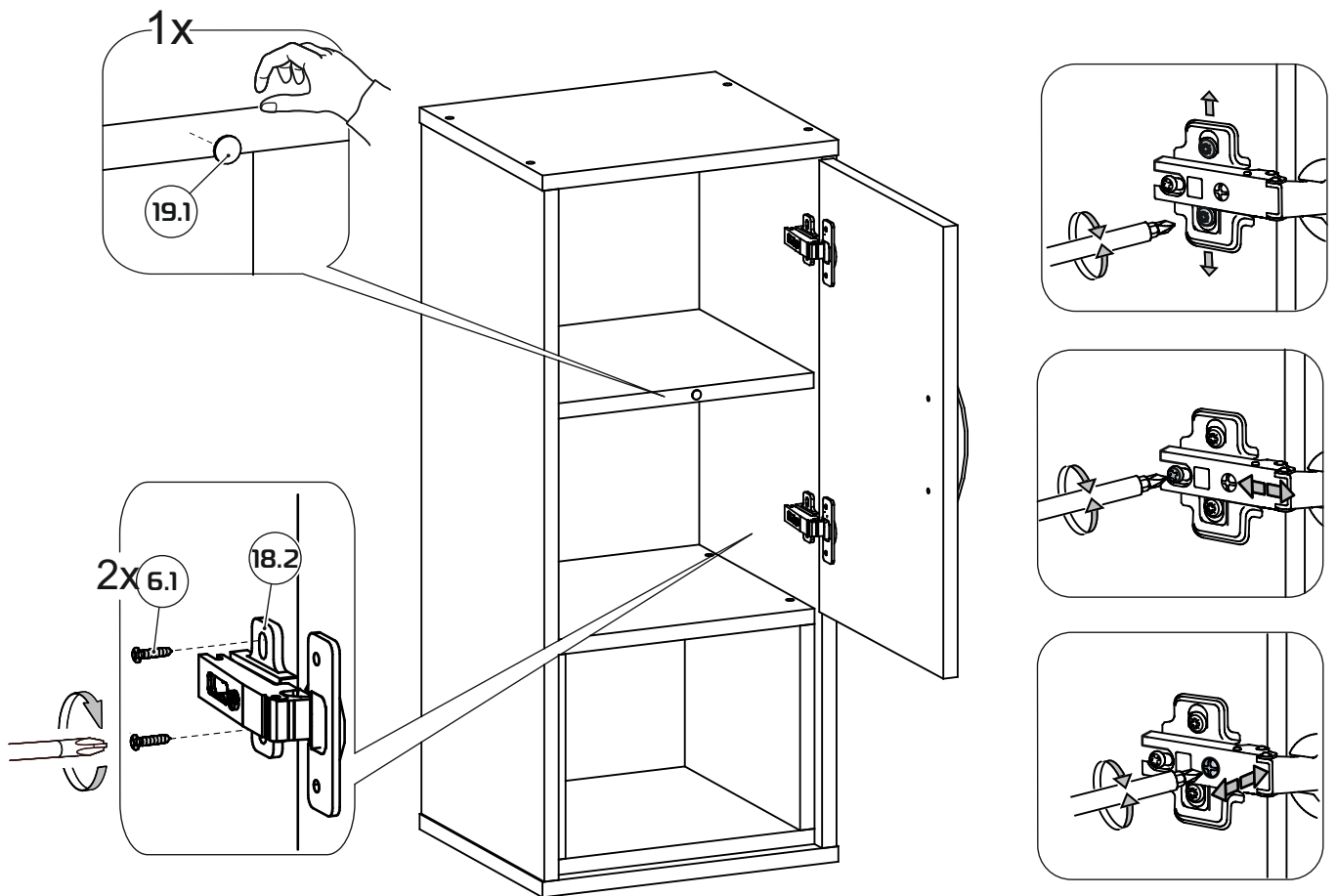
9b



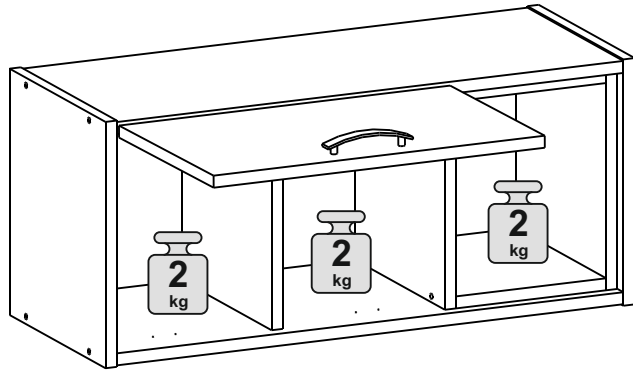
10



11



«a»



«b»

