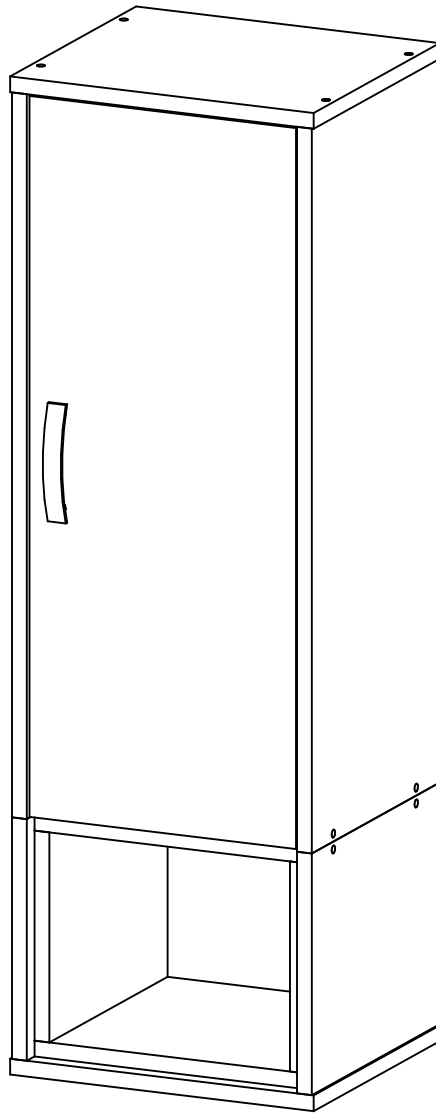
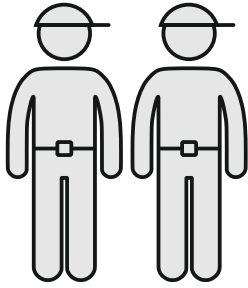


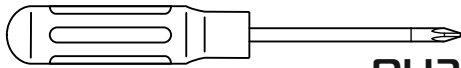
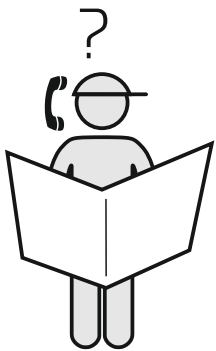
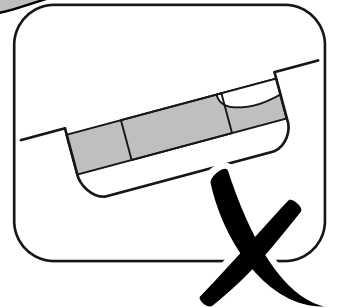
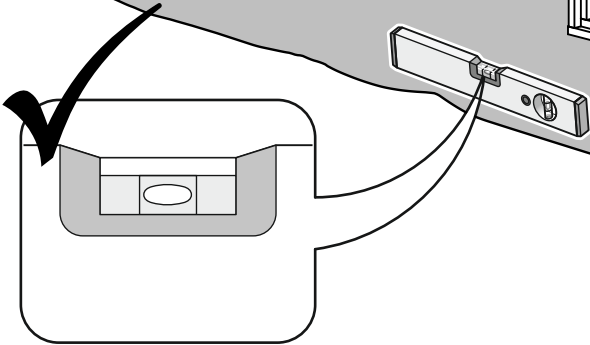
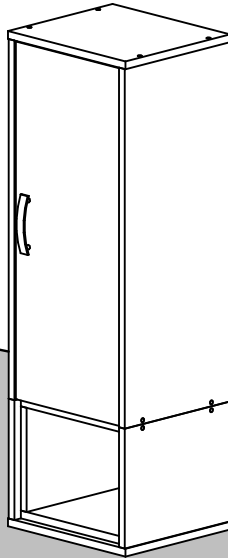
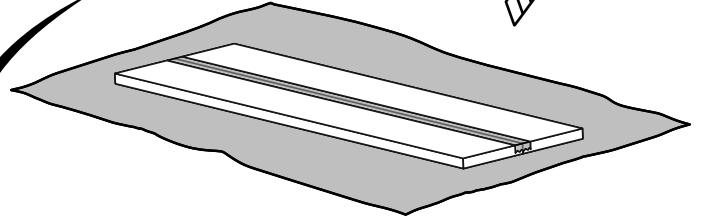
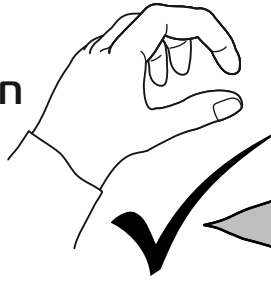
YHO-142

UNO-142

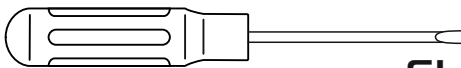




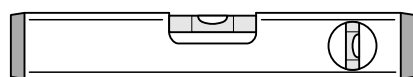
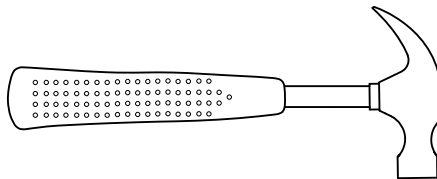
75-90 min



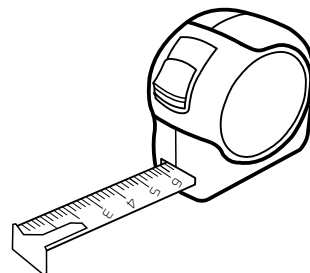
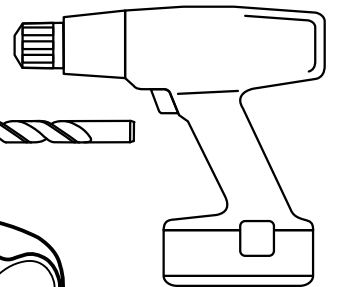
PH2

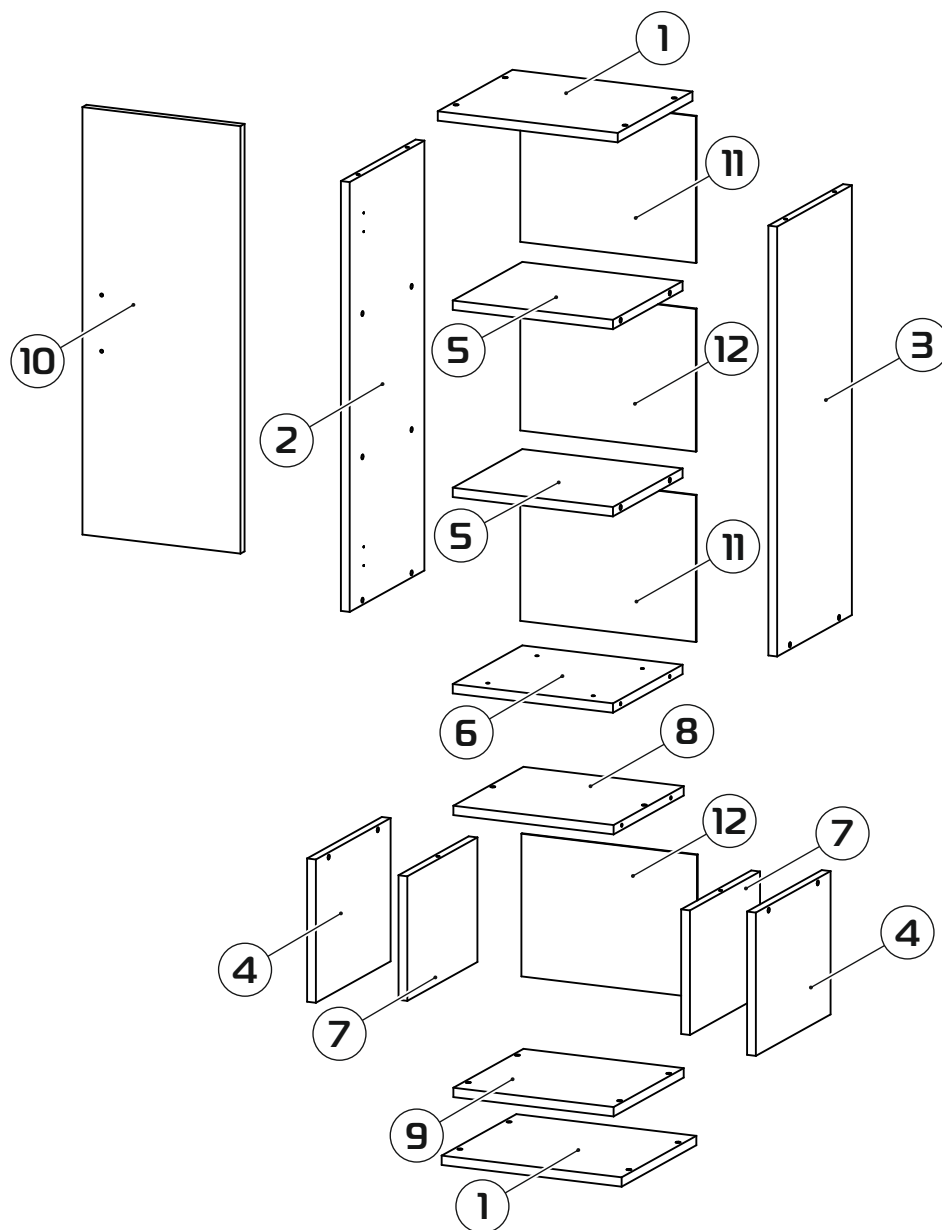


SL



ø5





① 328x292x16 (x2)

⑦ 213x274x16 (x2)

② 735x292x16 (x1)

⑧ 292x274x16 (x1)

③ 735x292x16 (x1)

⑨ 292x274x16 (x1)

④ 245x292x16 (x2)

⑩ 731x288x16 (x1)

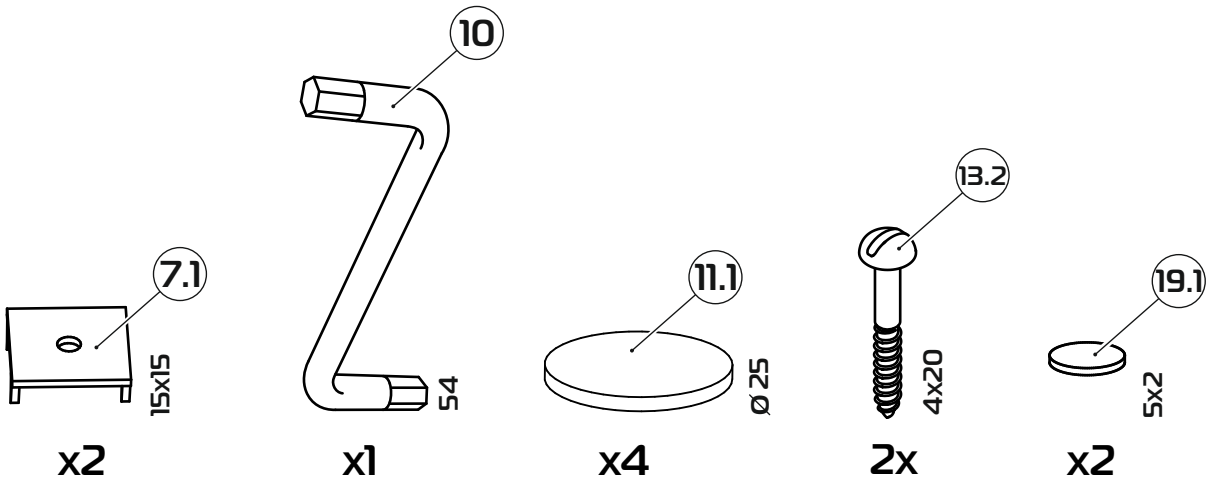
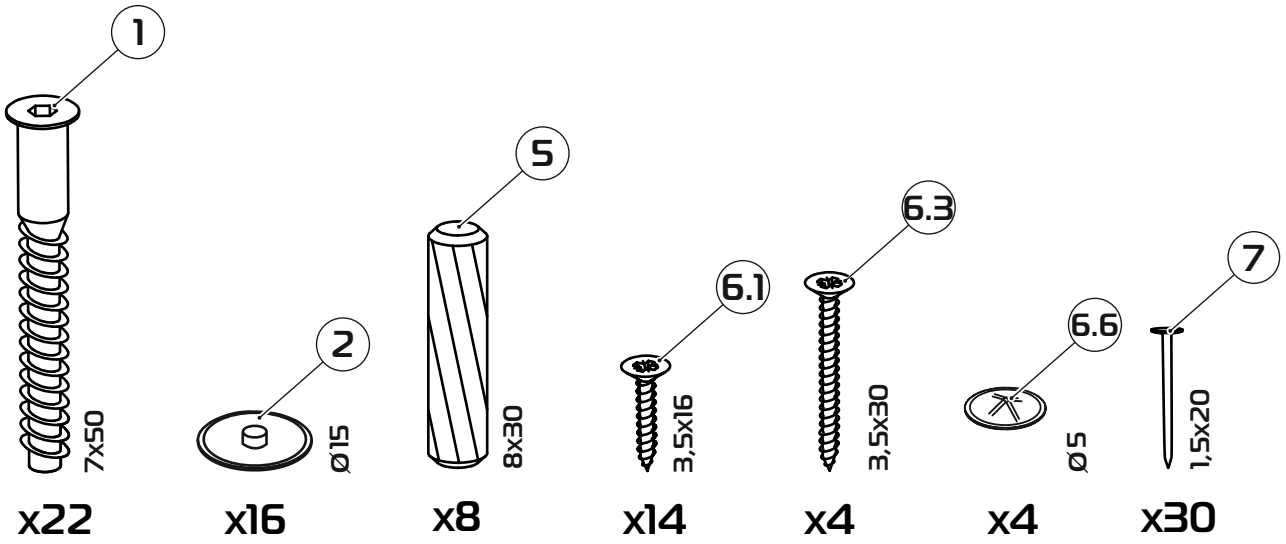
⑤ 272x292x16 (x2)

⑪ 251x320x3 (x2)

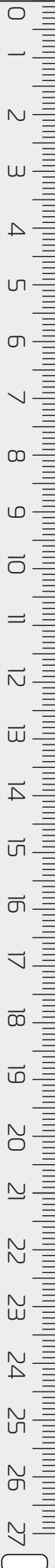
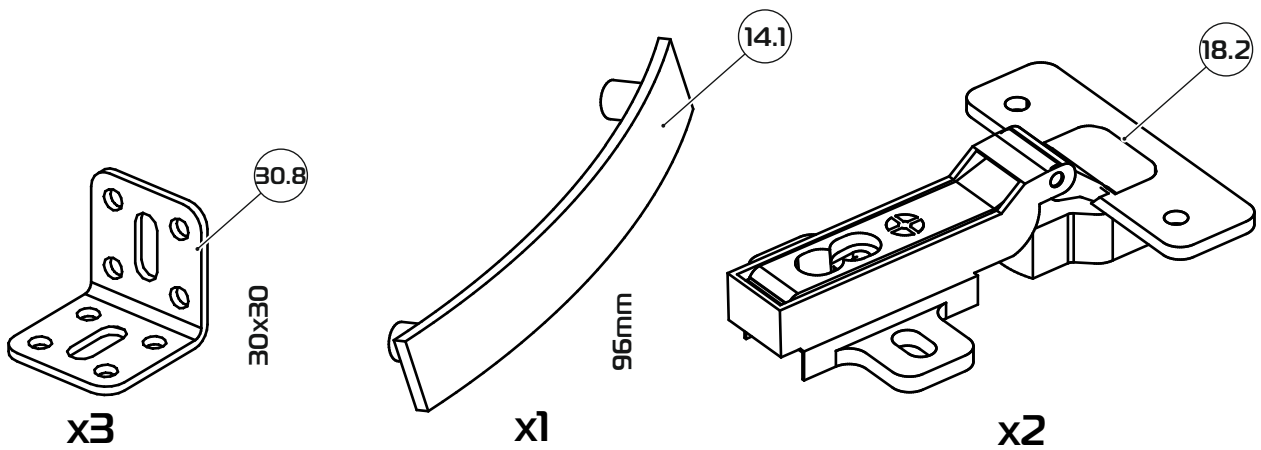
⑥ 272x292x16 (x1)

⑫ 244x320x3 (x2)

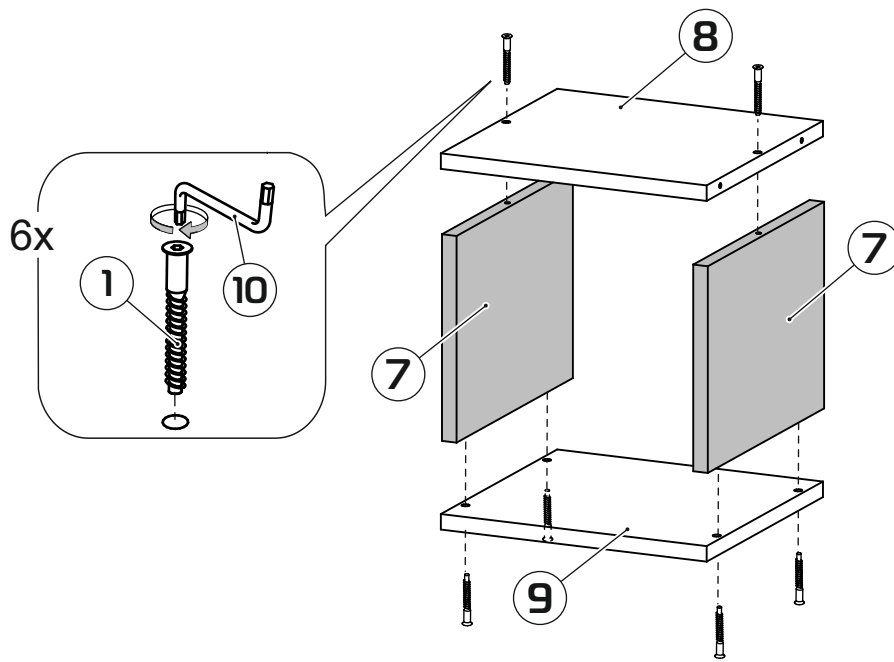
1:1



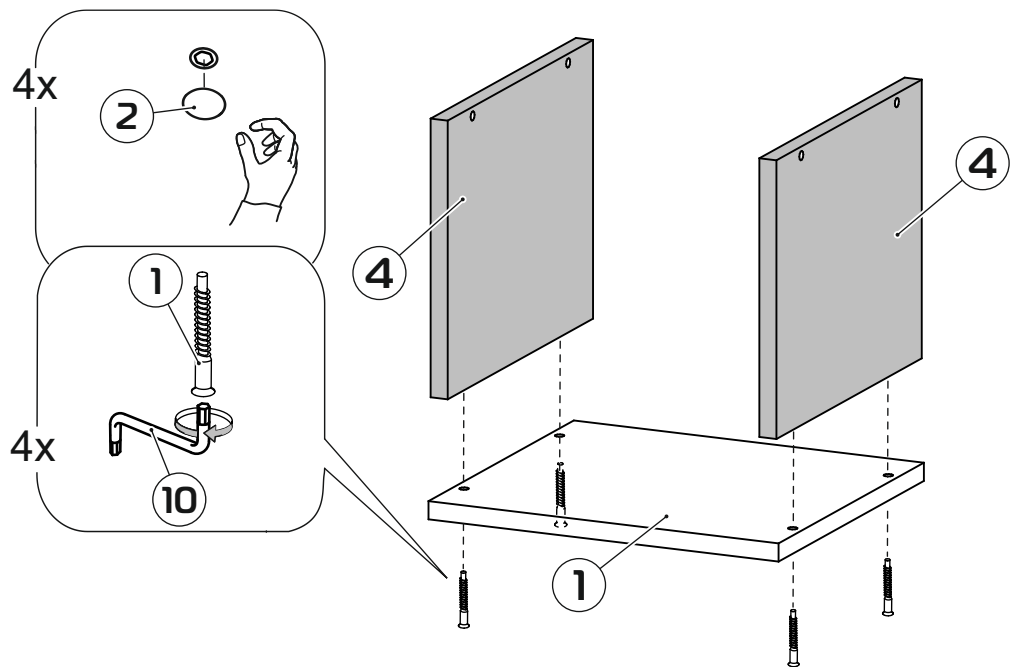
1:2



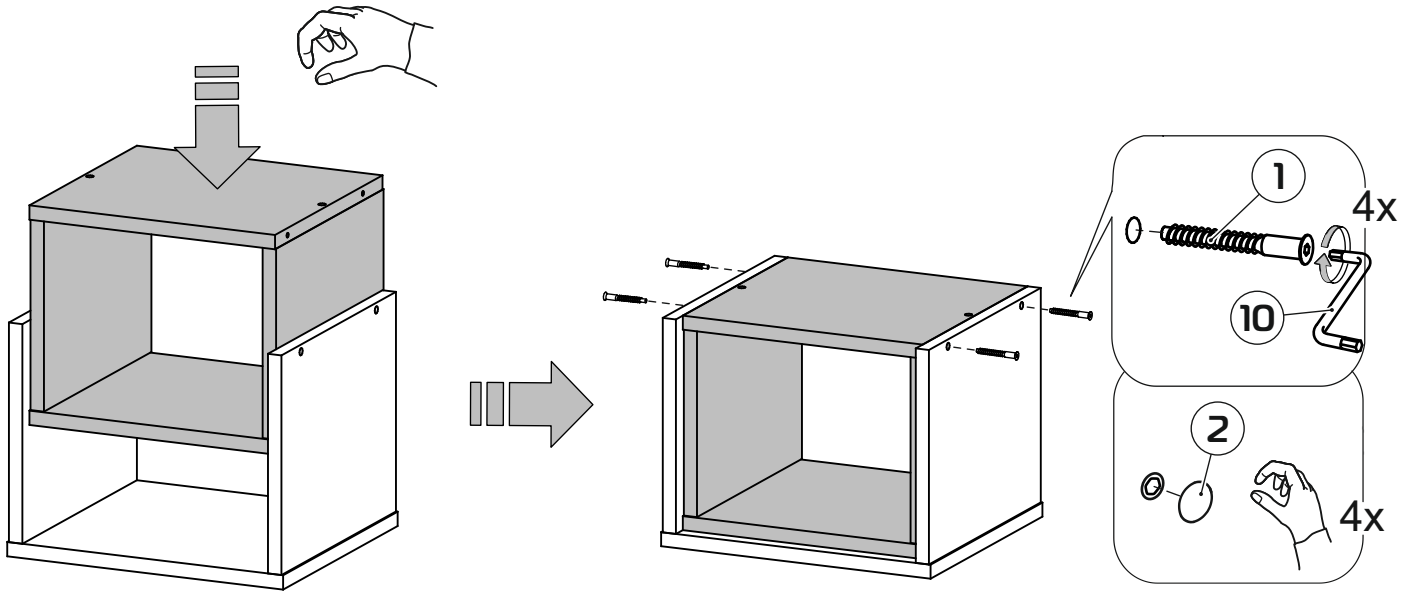
1



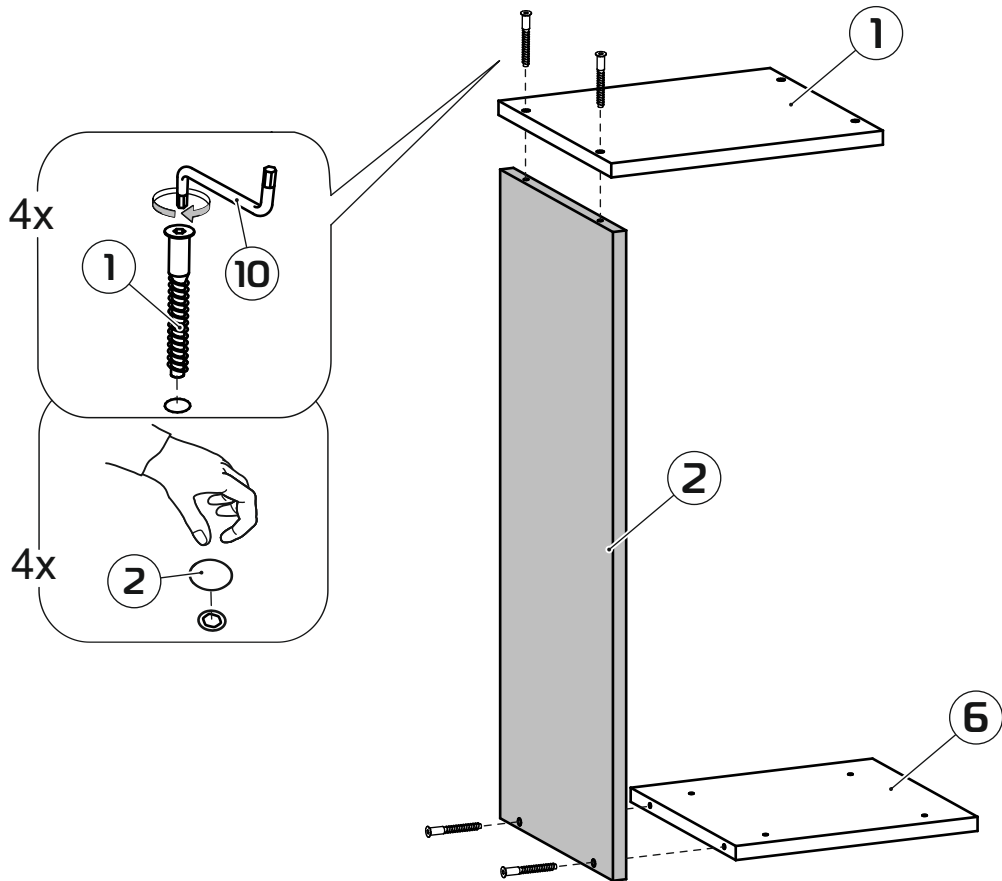
2



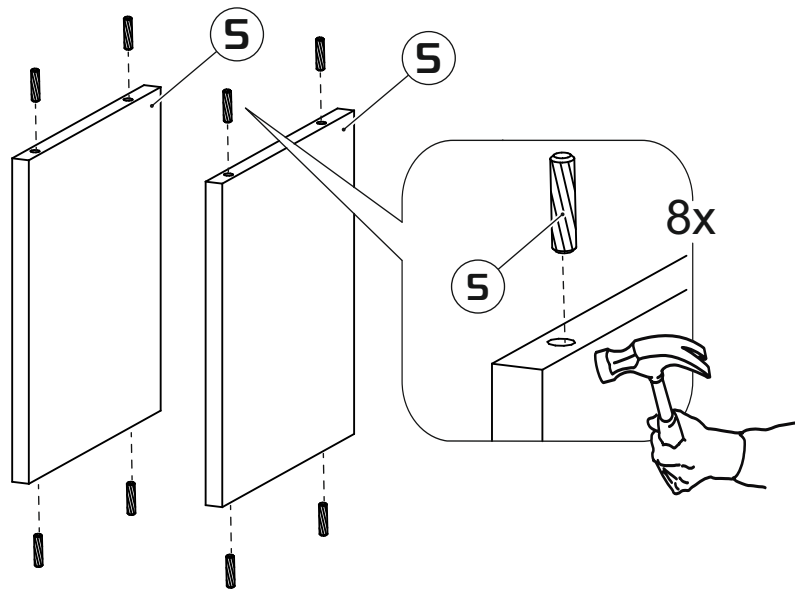
3



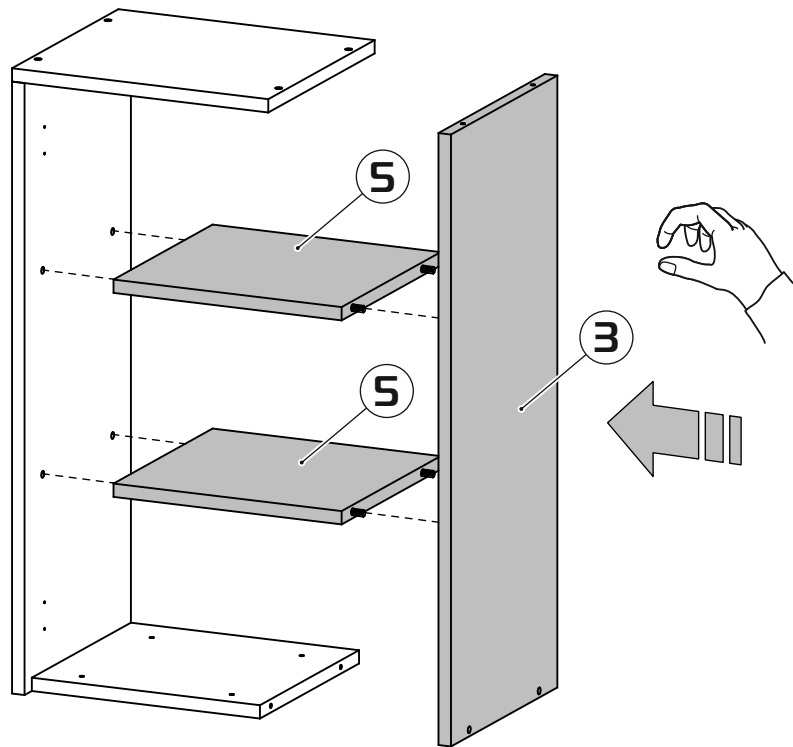
4



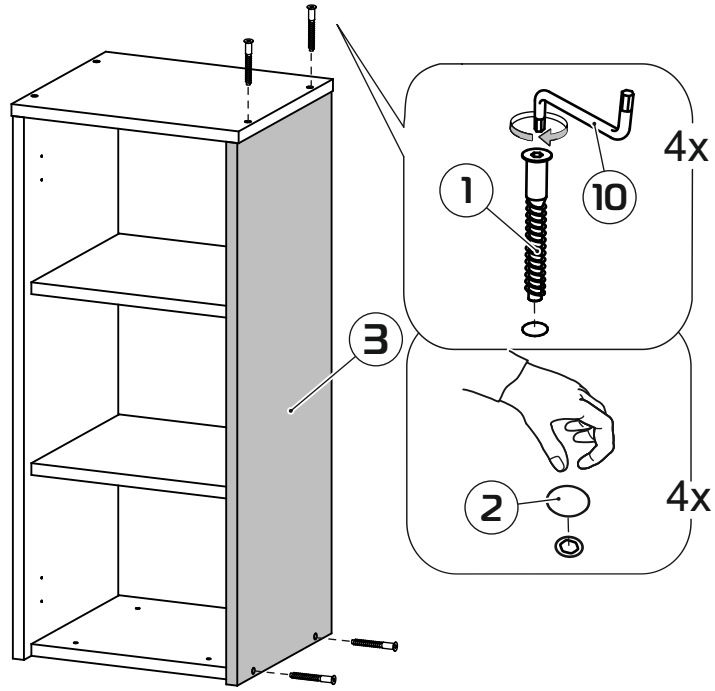
5



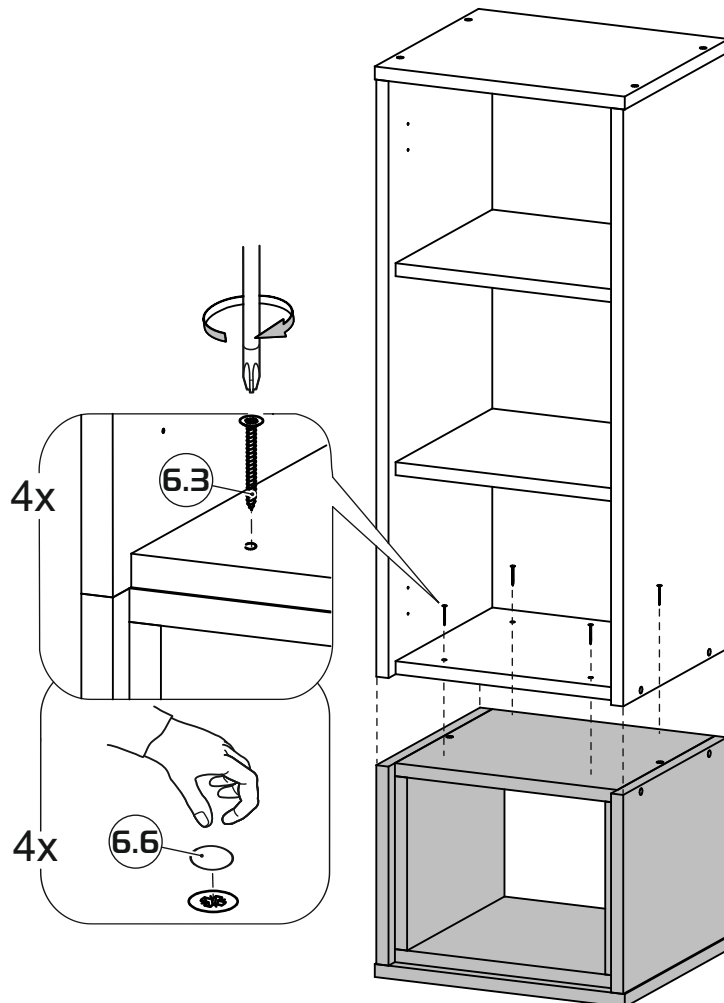
6



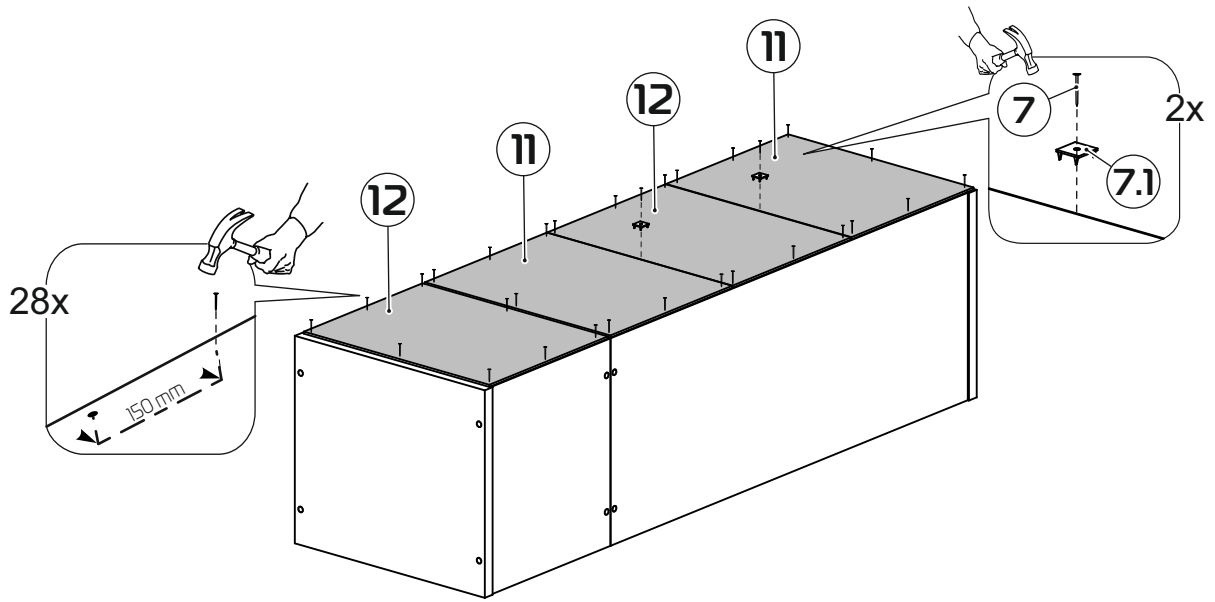
7



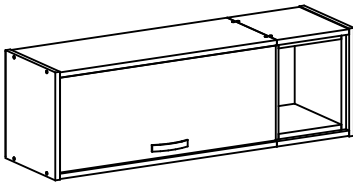
8



9

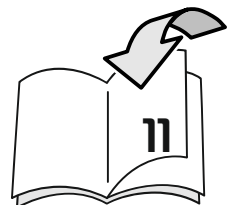
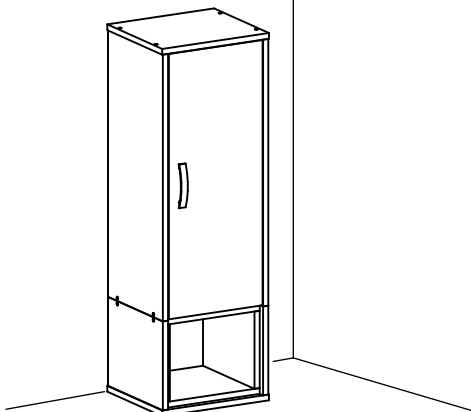


a



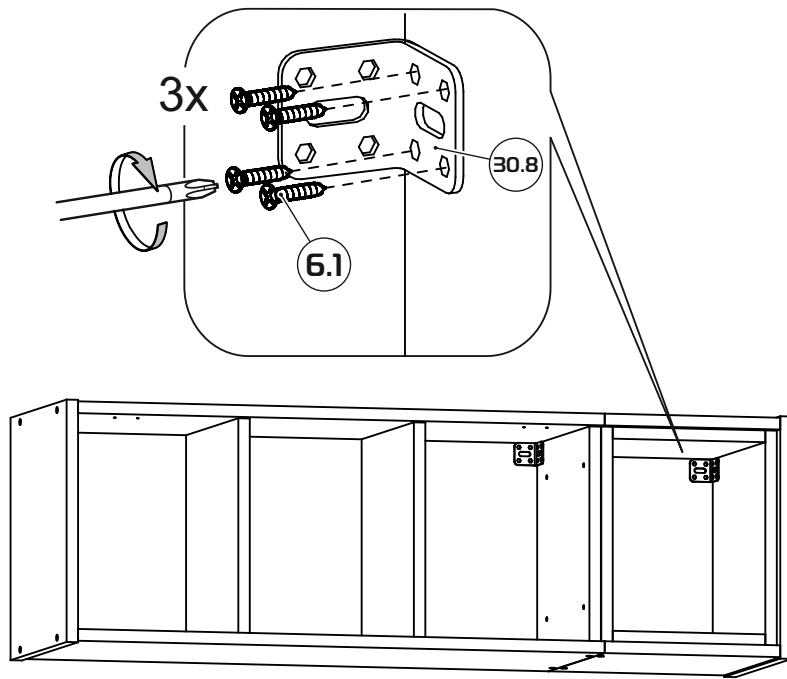
10

b

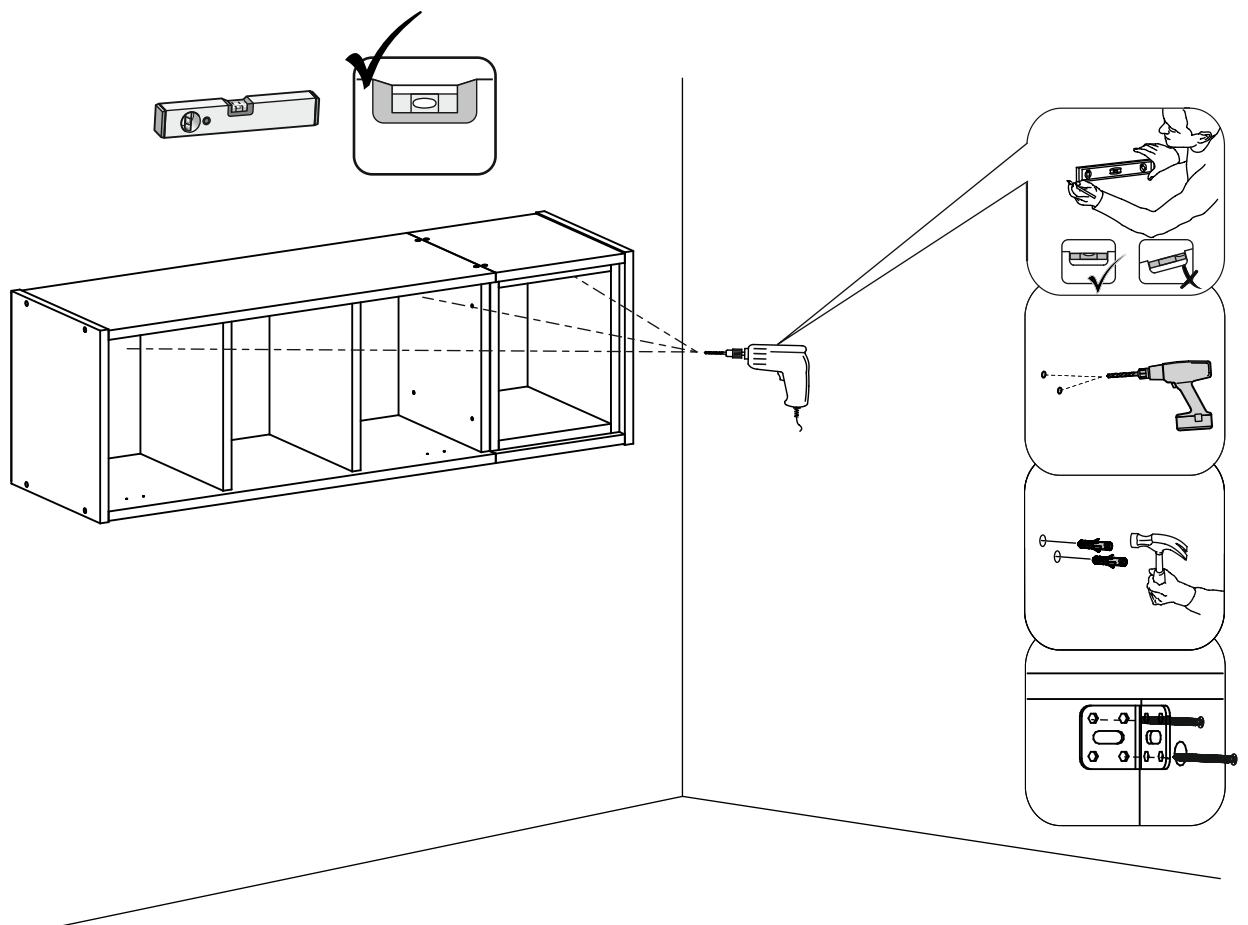


11

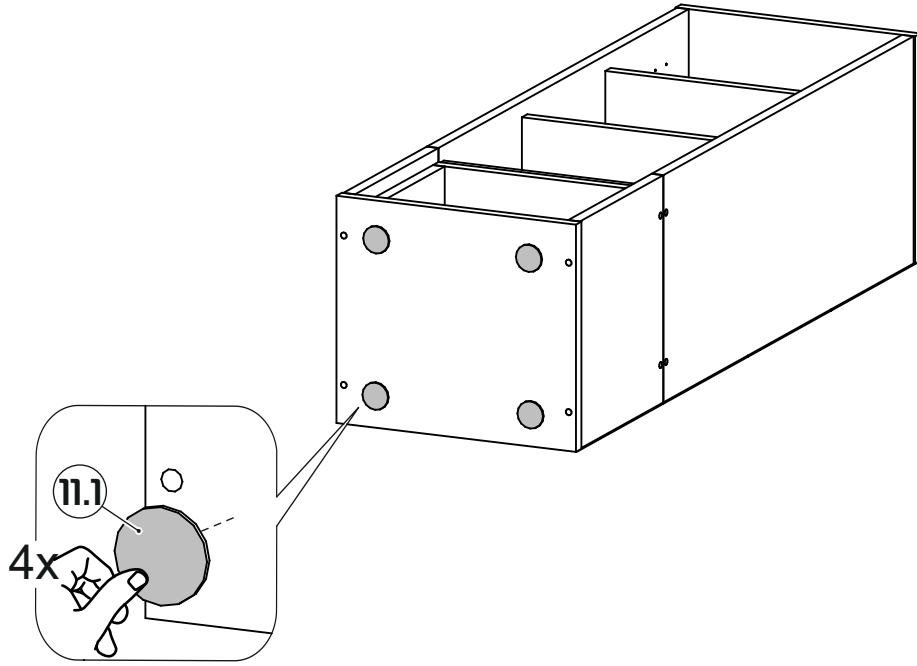
10a



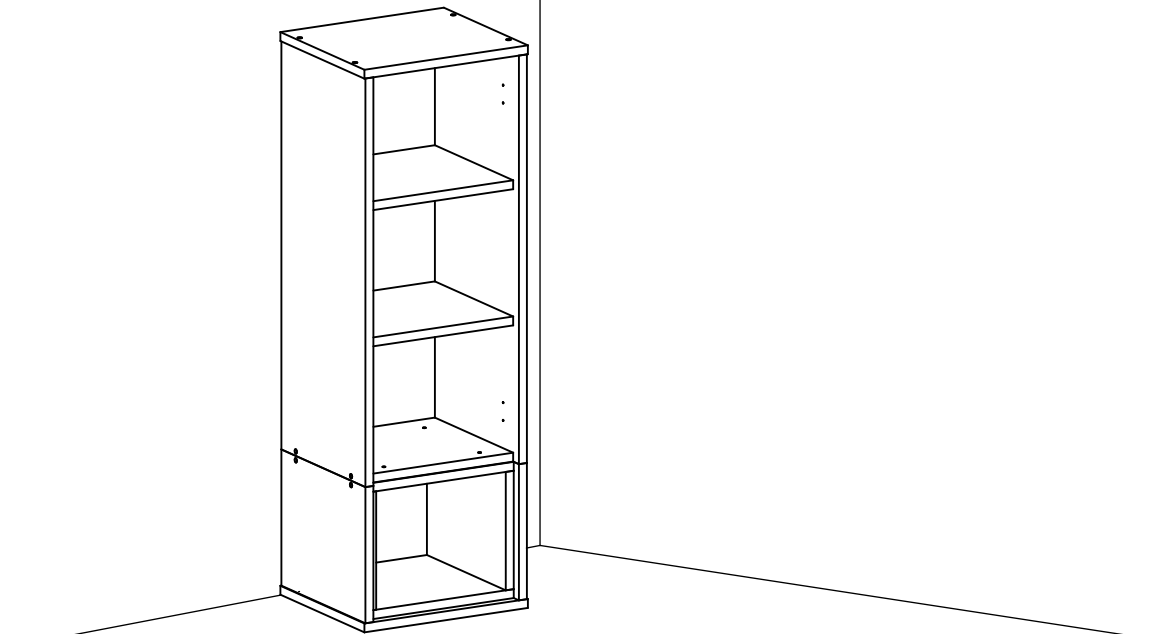
11a



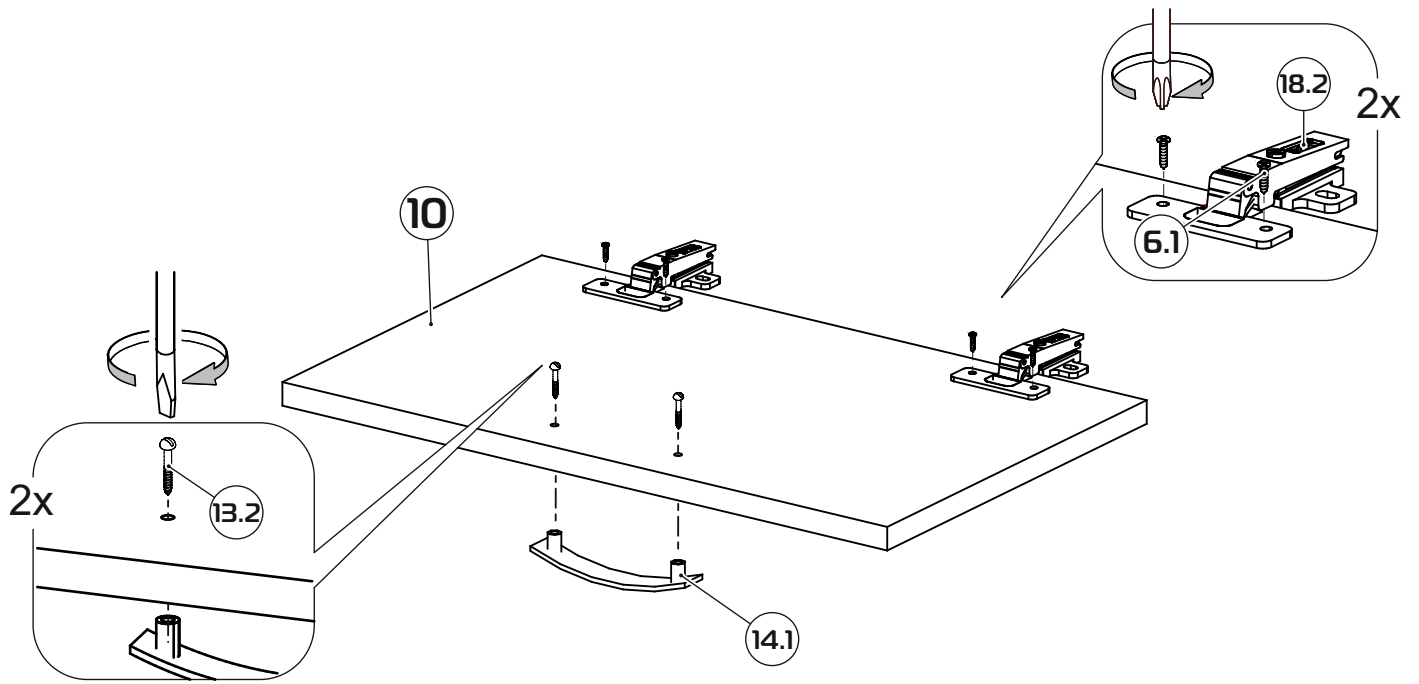
10b



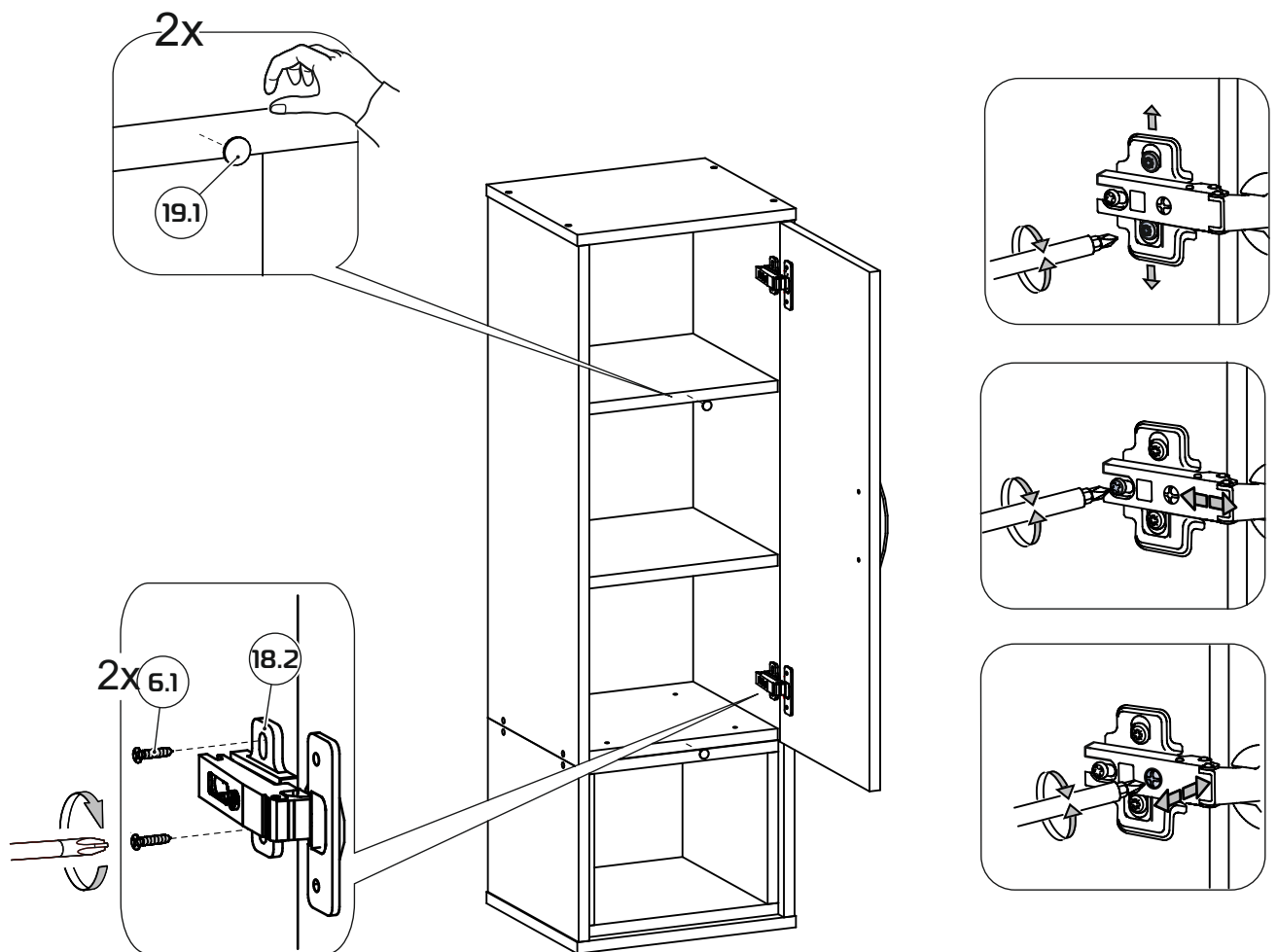
11b



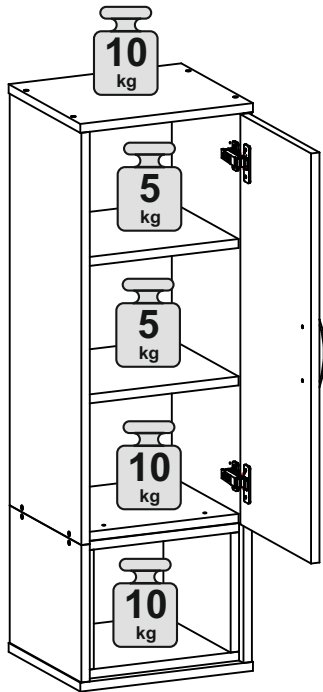
12



13



«a»



«b»

