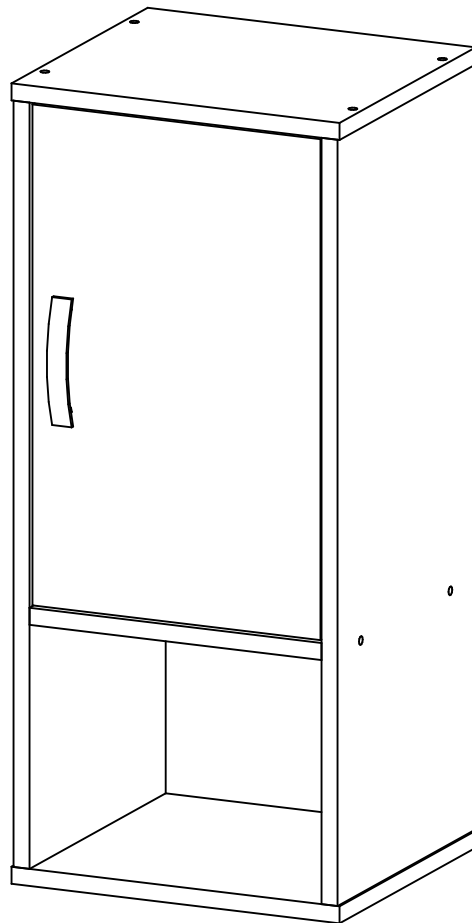
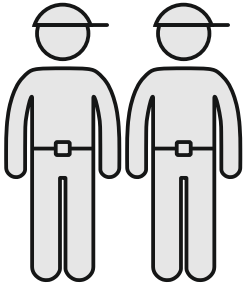


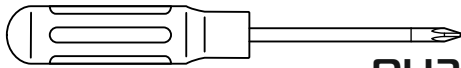
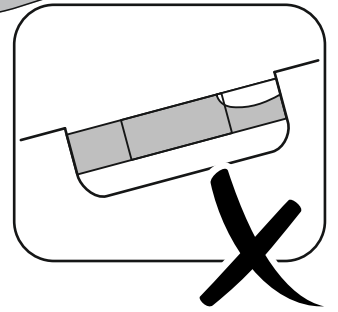
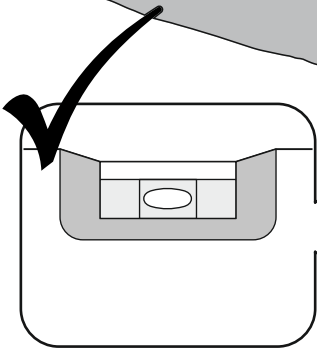
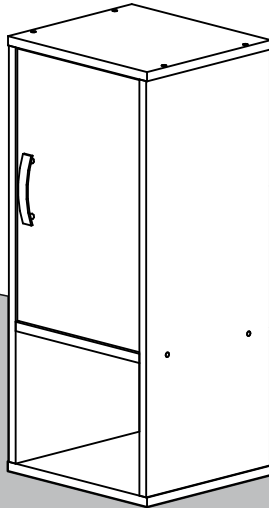
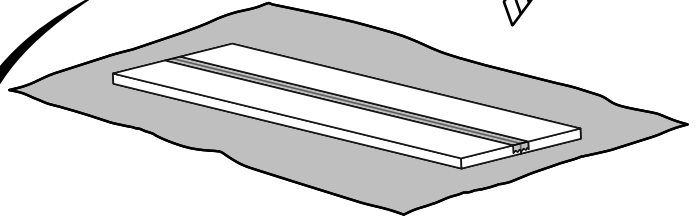
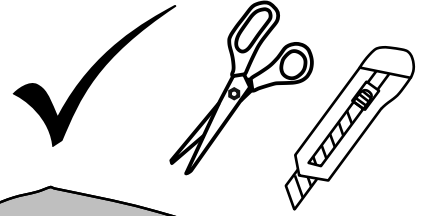
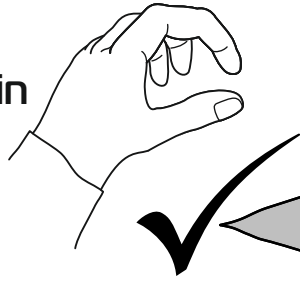
YHO-140

UNO-140

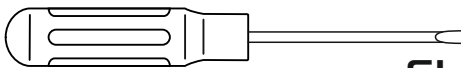




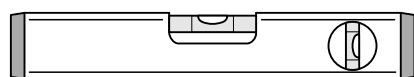
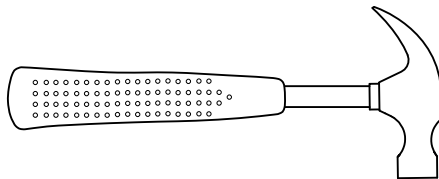
45-60 min



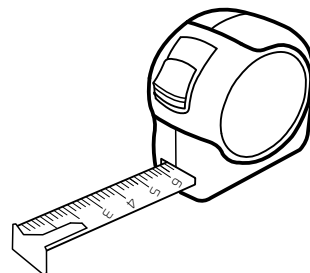
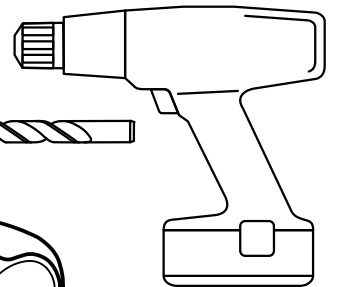
PH2

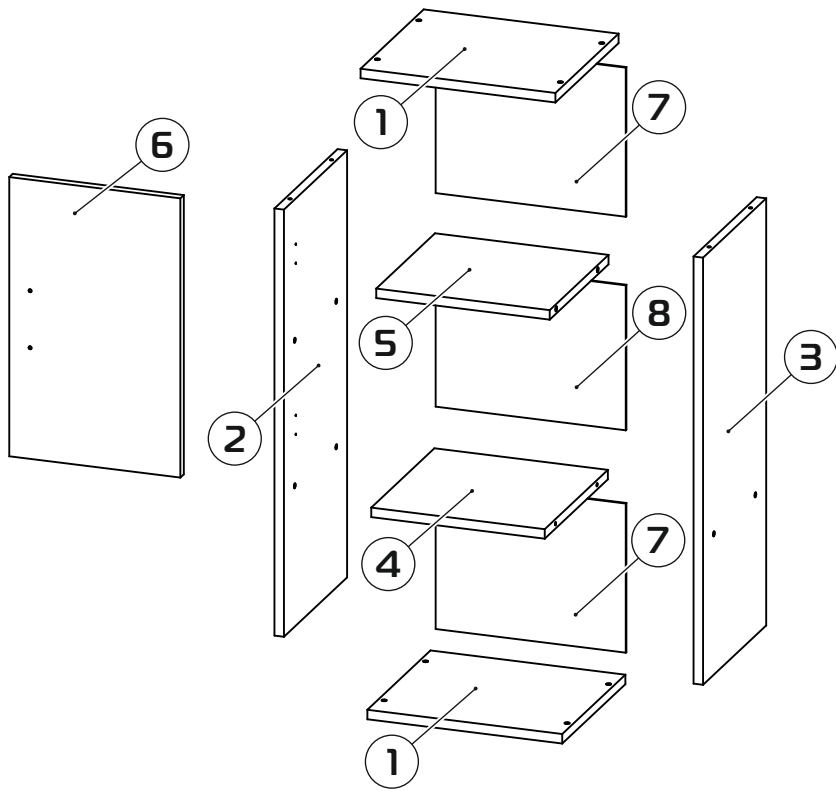


SL



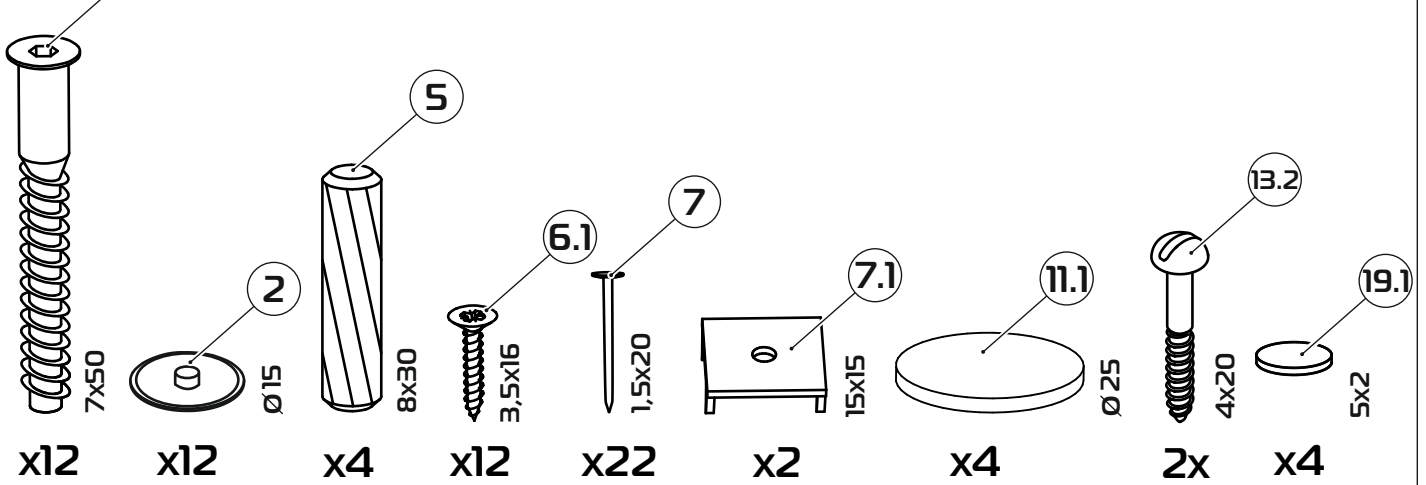
ø5



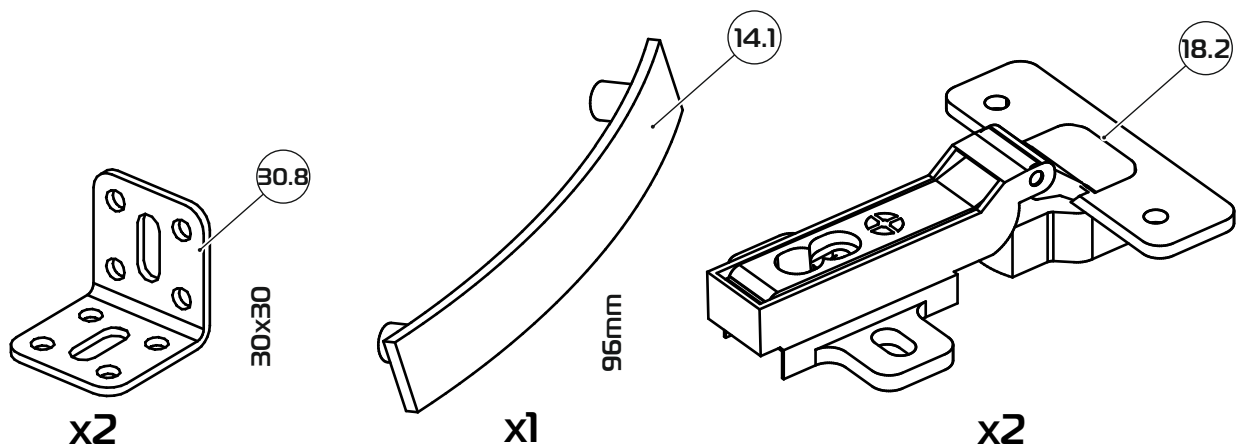


- ① 328x292x16 (x2)
- ② 719x292x16 (x1)
- ③ 719x292x16 (x1)
- ④ 292x292x16 (x1)
- ⑤ 272x292x16 (x1)
- ⑥ 470x288x16 (x1)
- ⑦ 251x320x3 (x2)
- ⑧ 244x320x3 (x1)

1:1

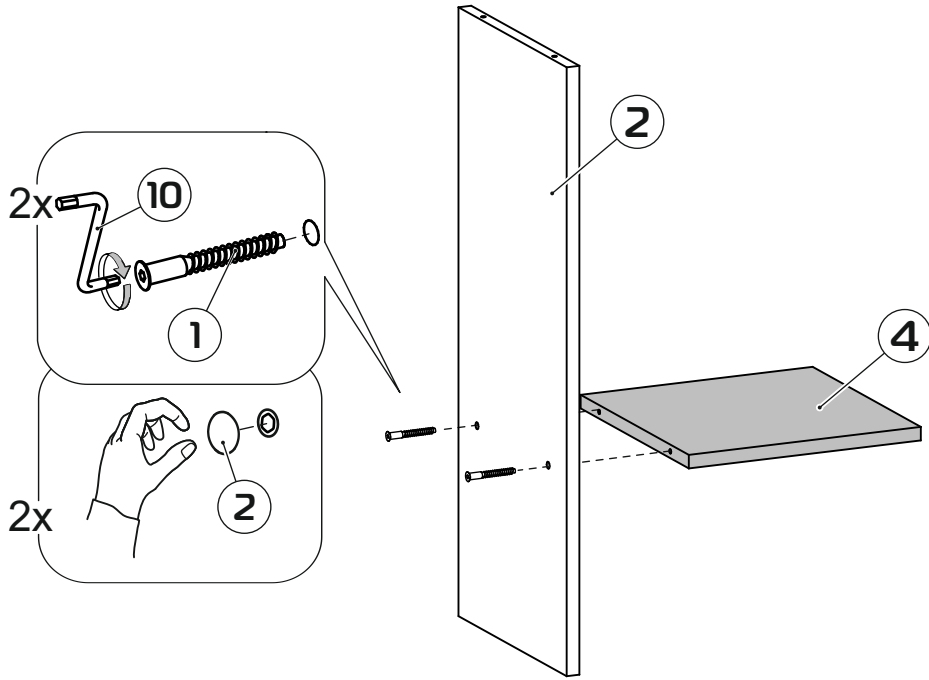


1:2

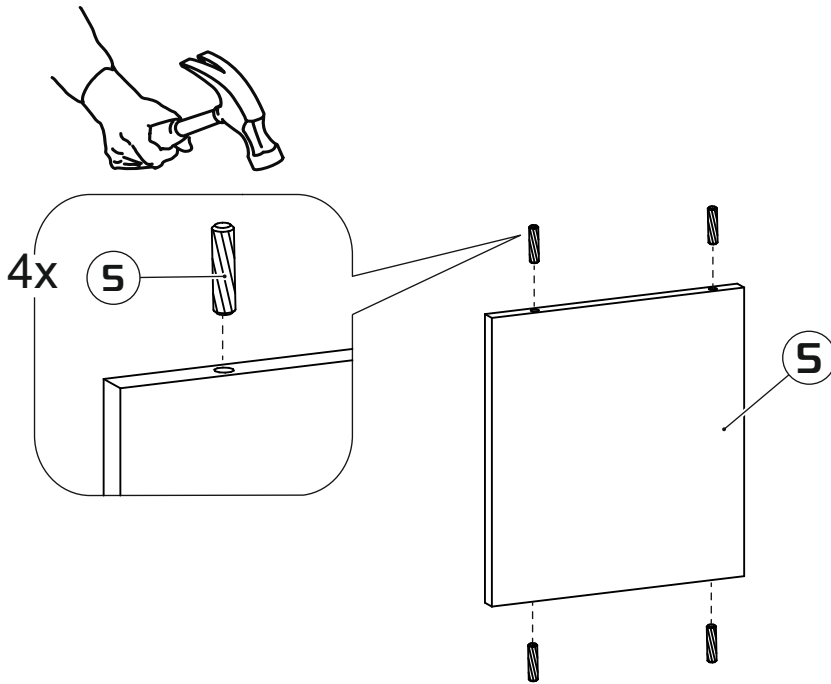


0 1 2 3 4 5 6 7 8 9 10 11 12 13 14 15

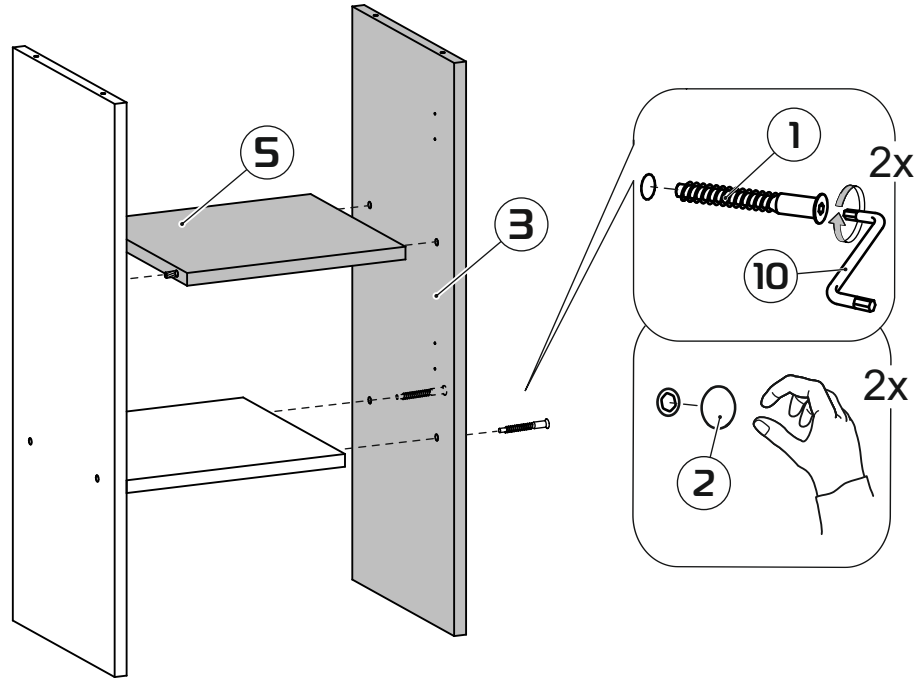
1



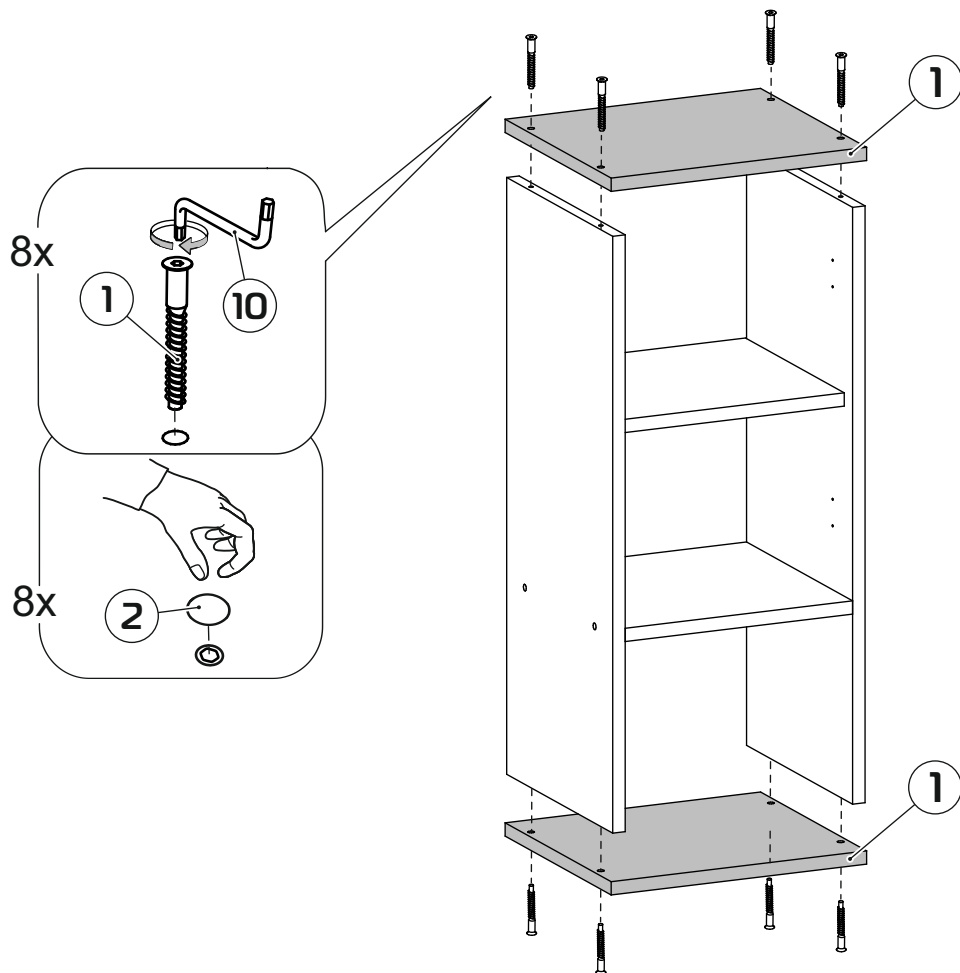
2



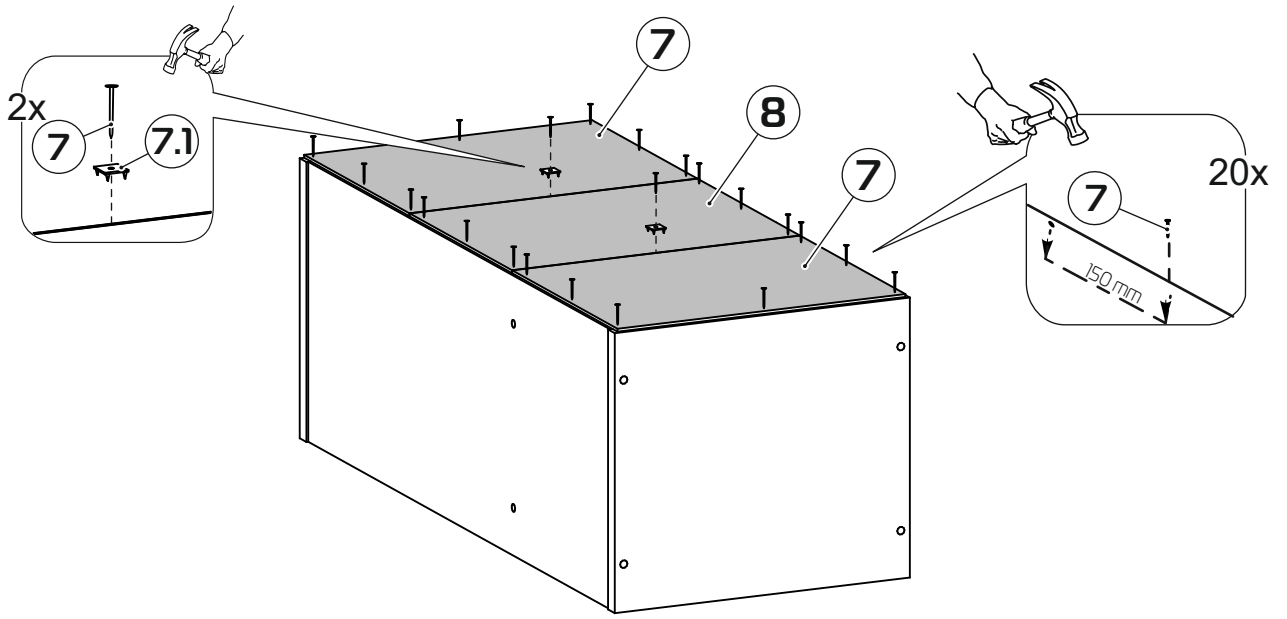
3



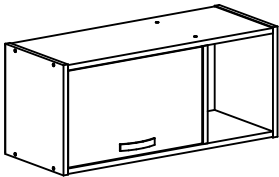
4



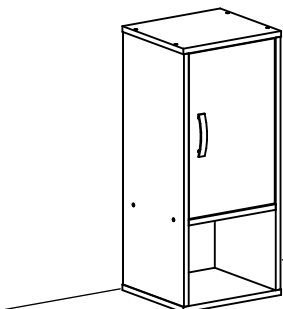
5



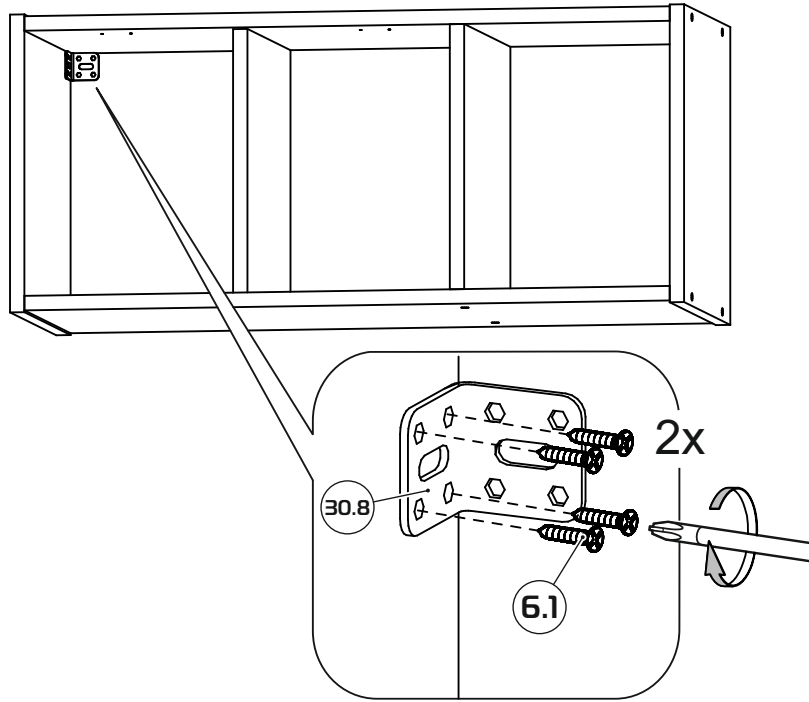
a



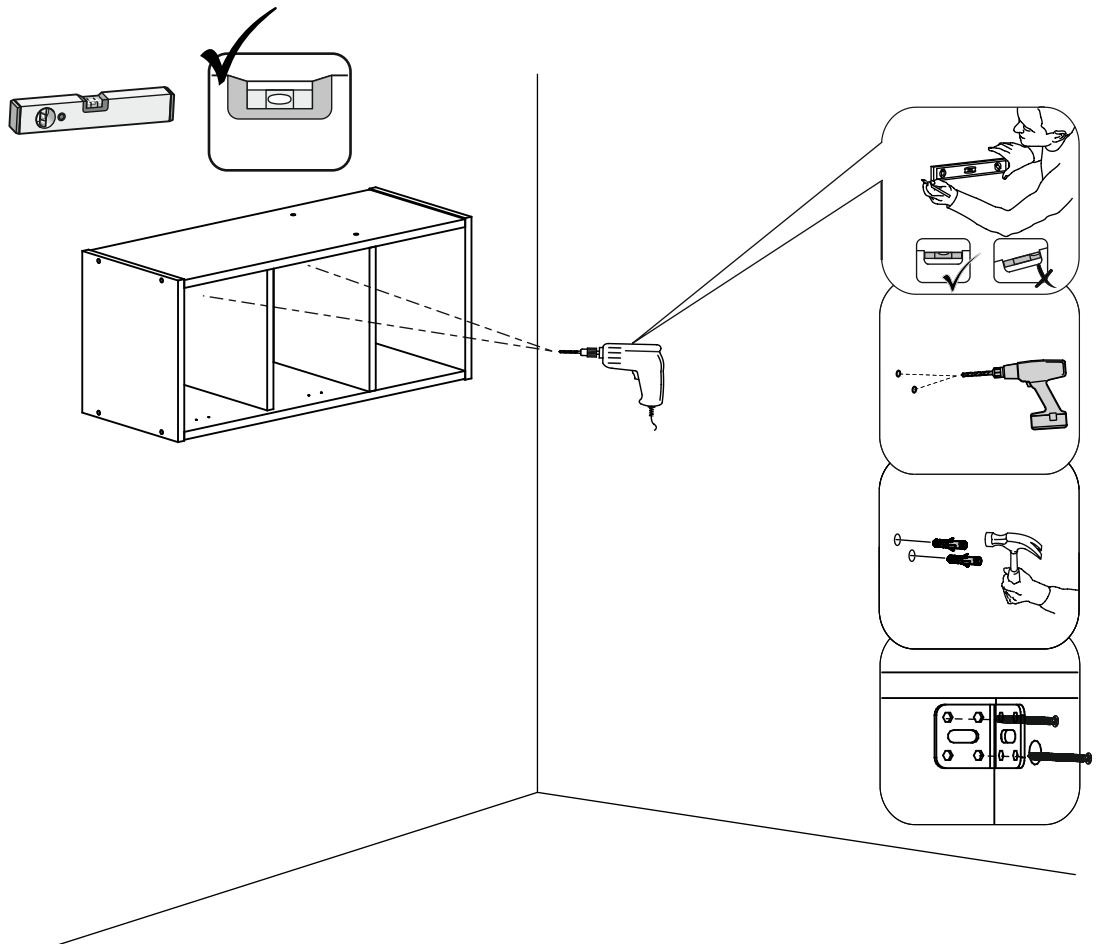
b



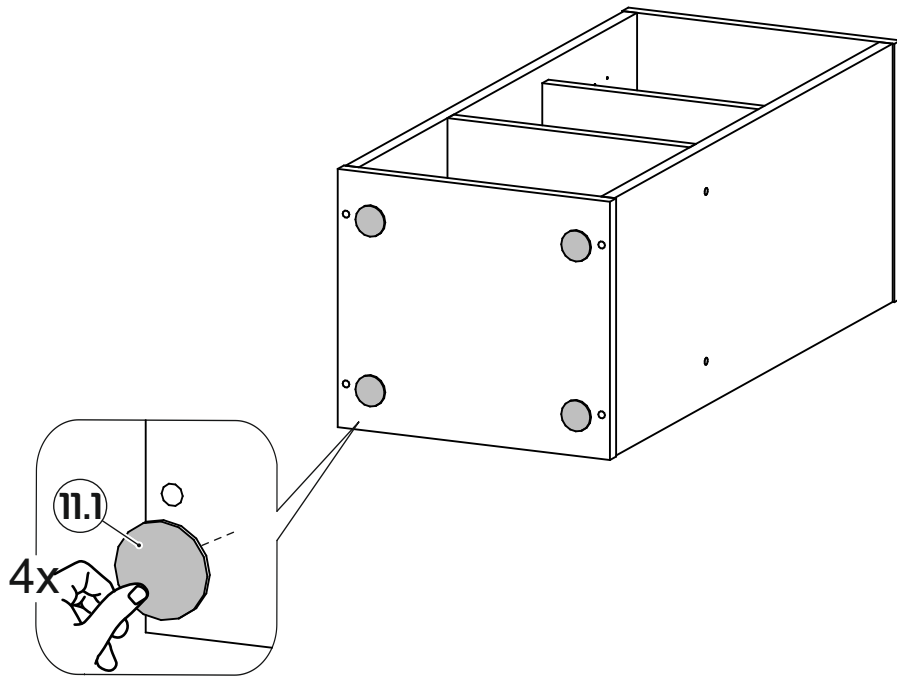
6a



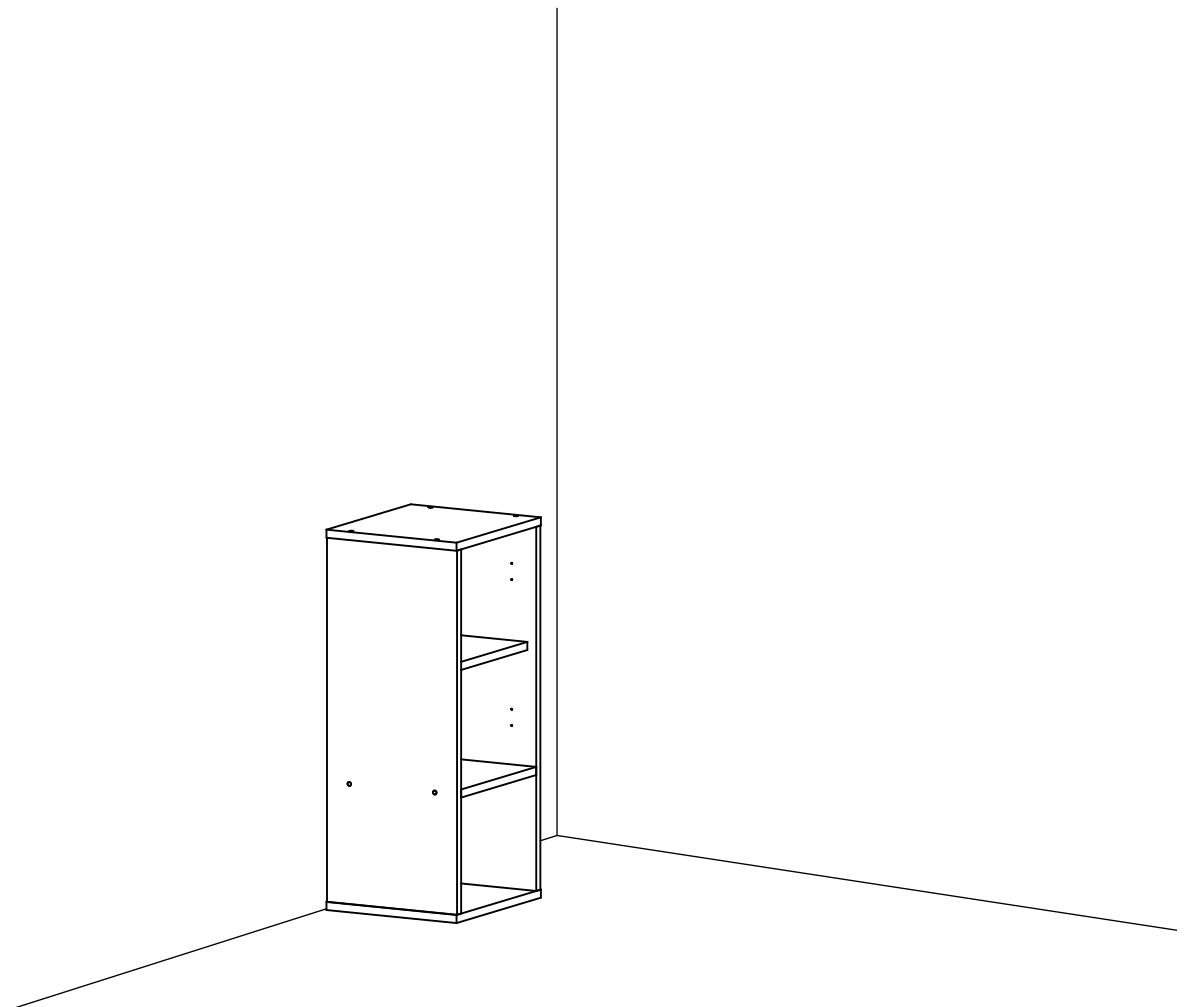
7a



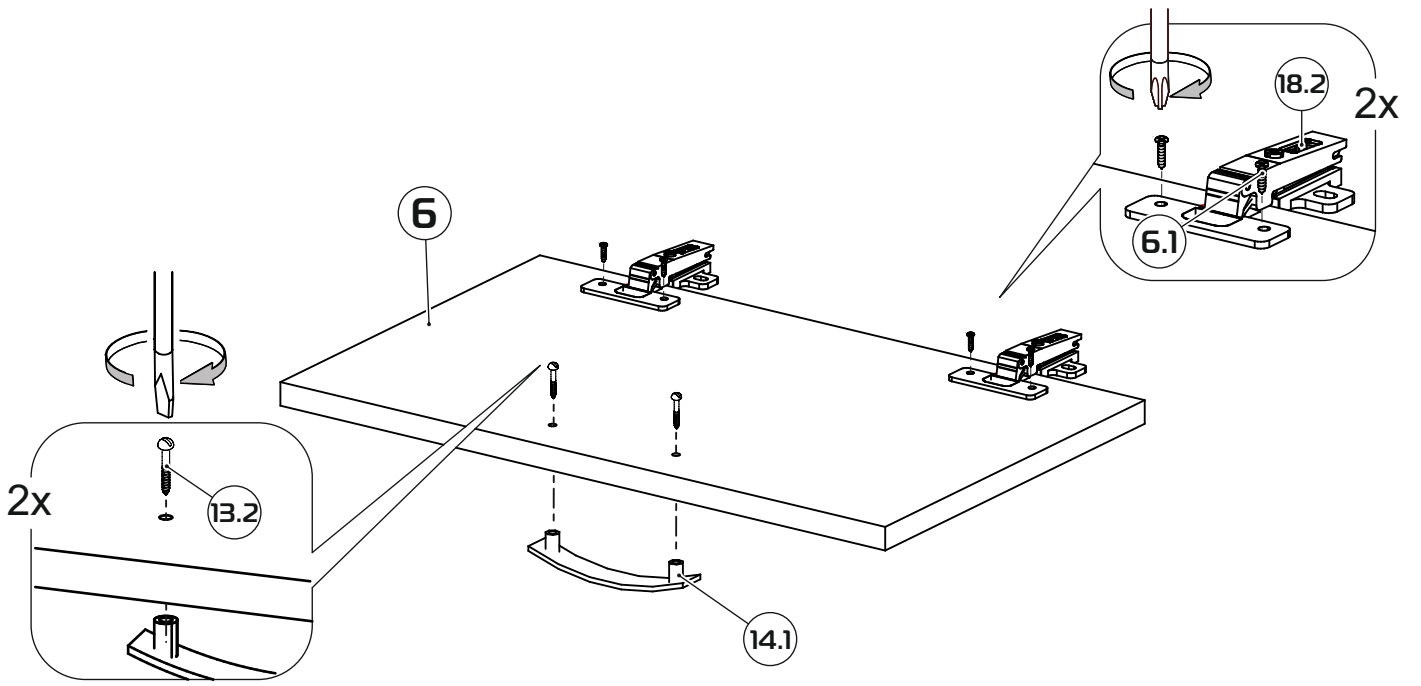
6b



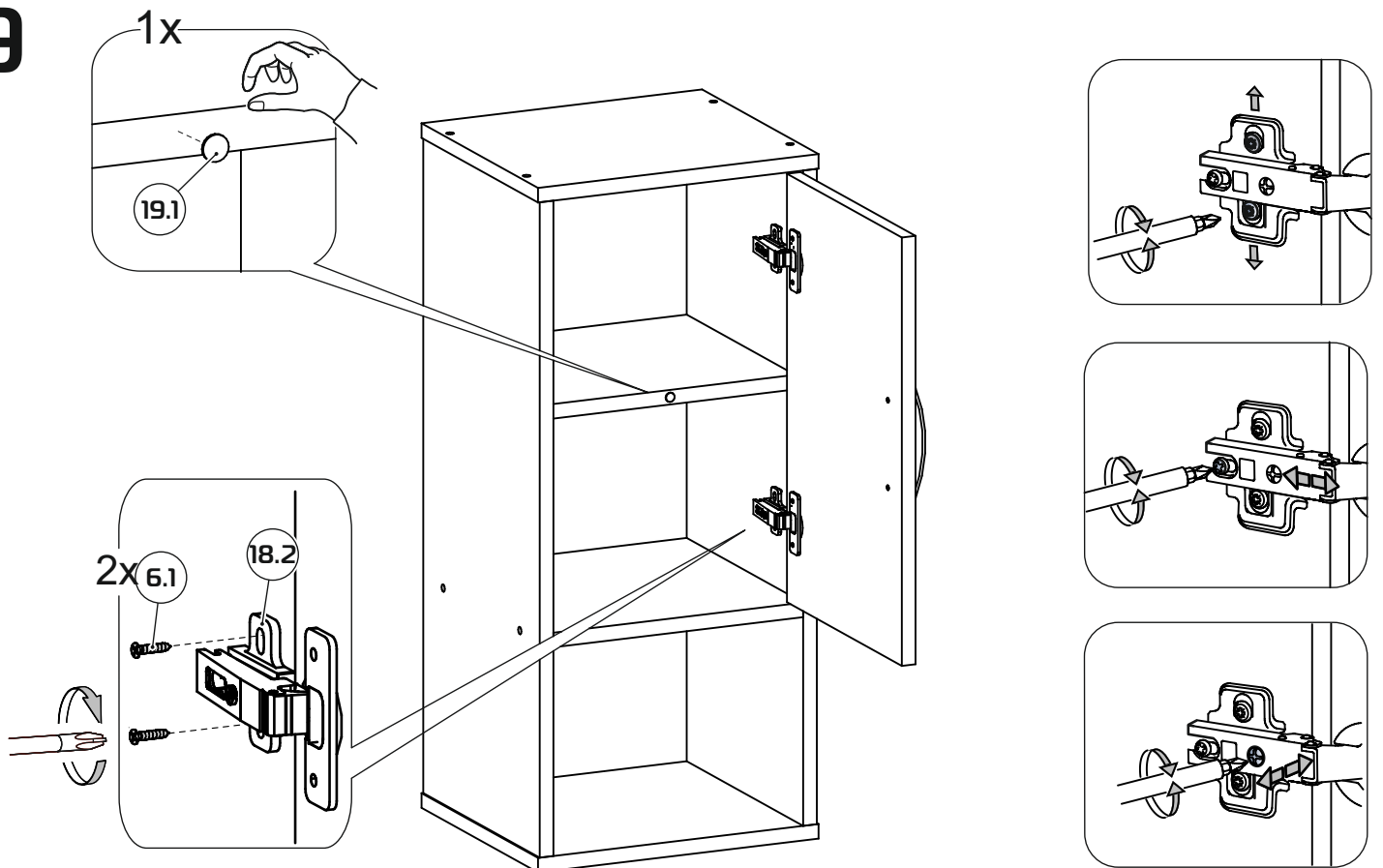
7b



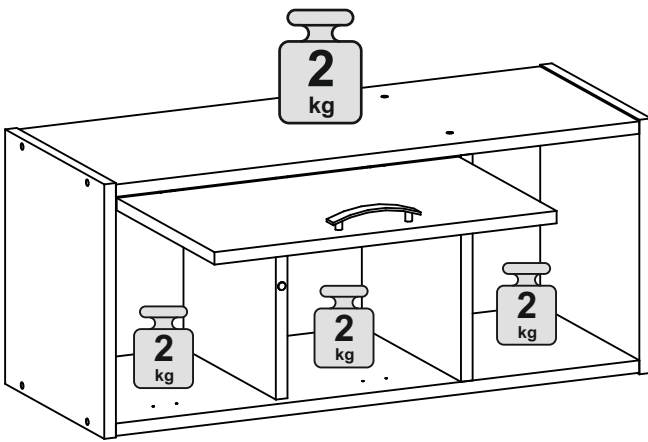
8



9



«a»



«b»

