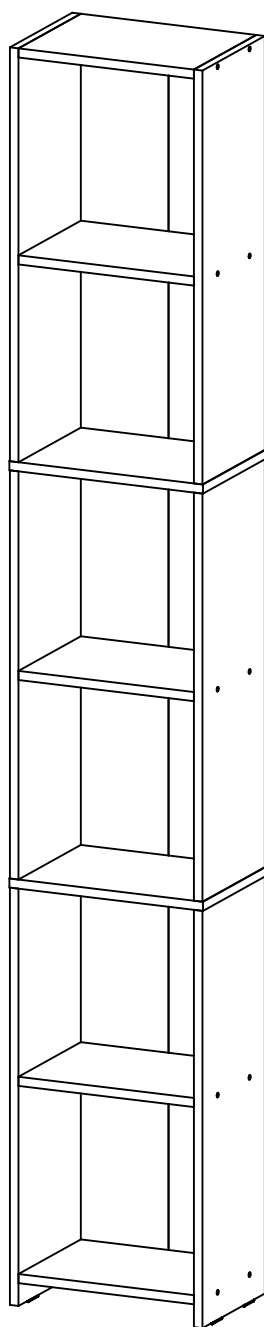
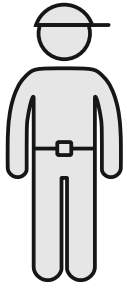


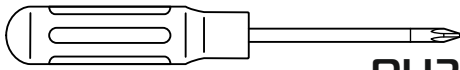
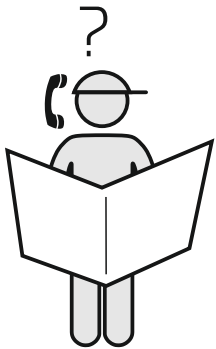
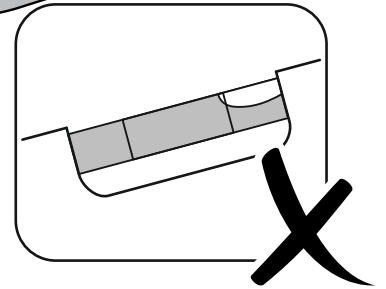
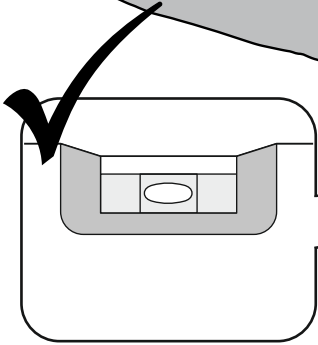
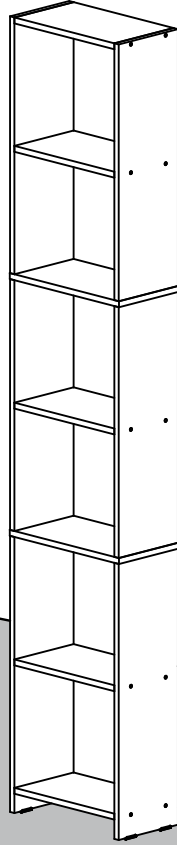
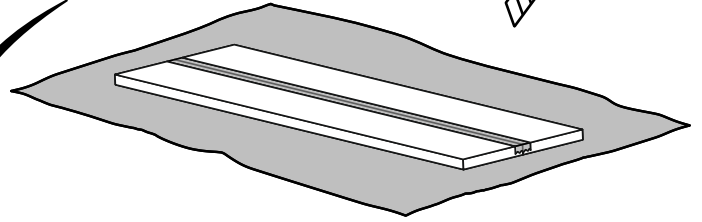
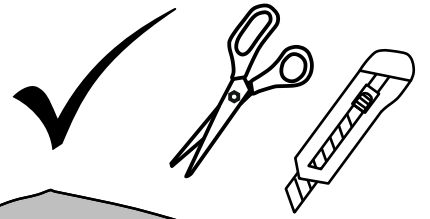
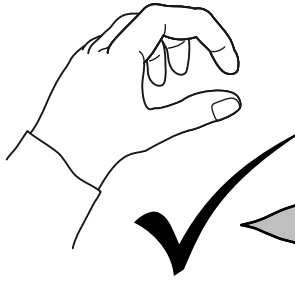
ФАЙН-111

FAIN-111

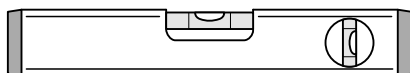
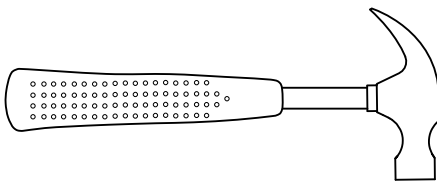




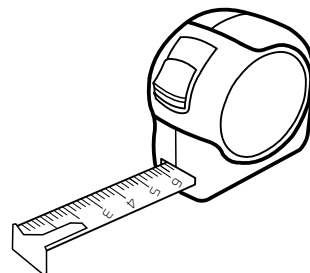
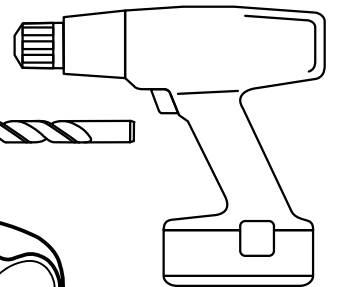
45-60 min

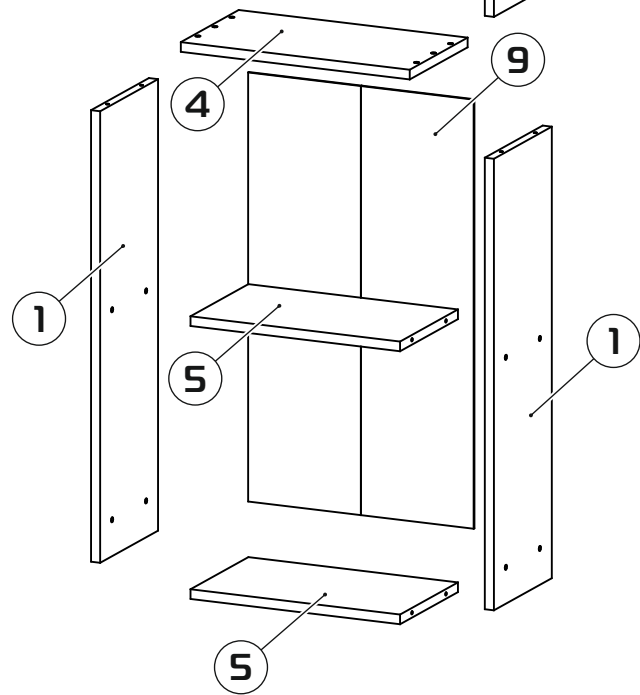
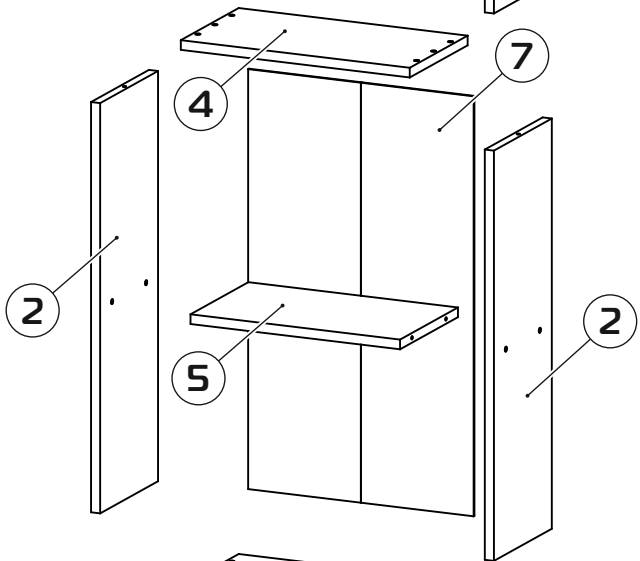
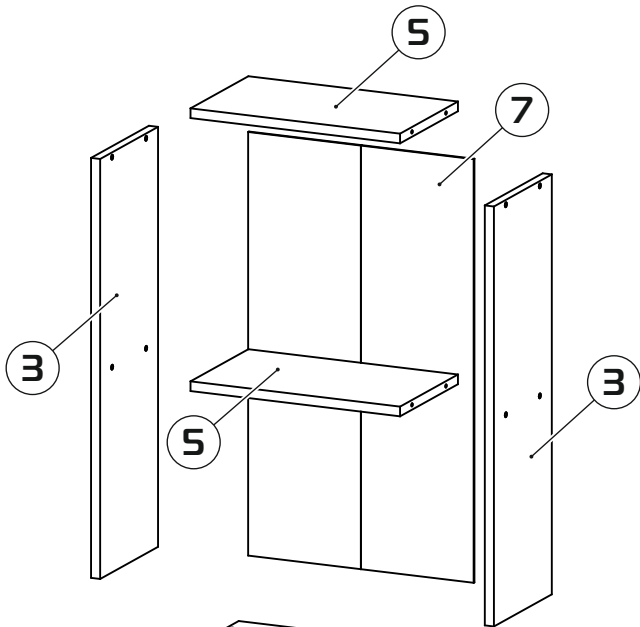


PH2



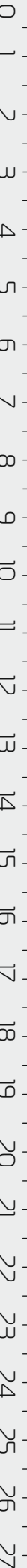
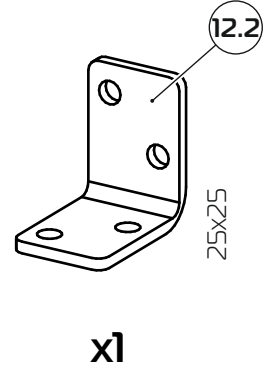
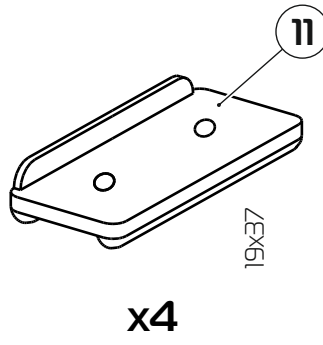
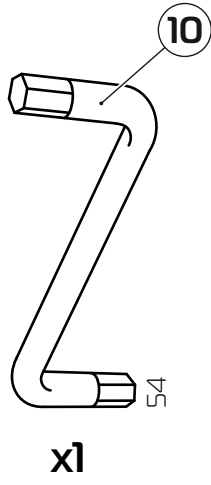
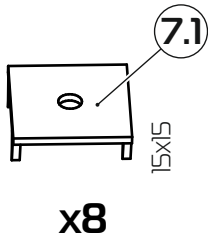
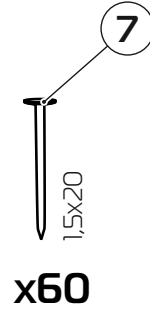
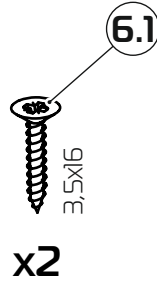
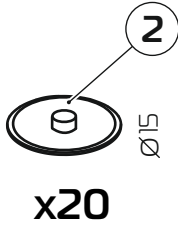
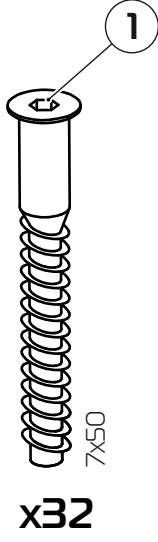
ø5



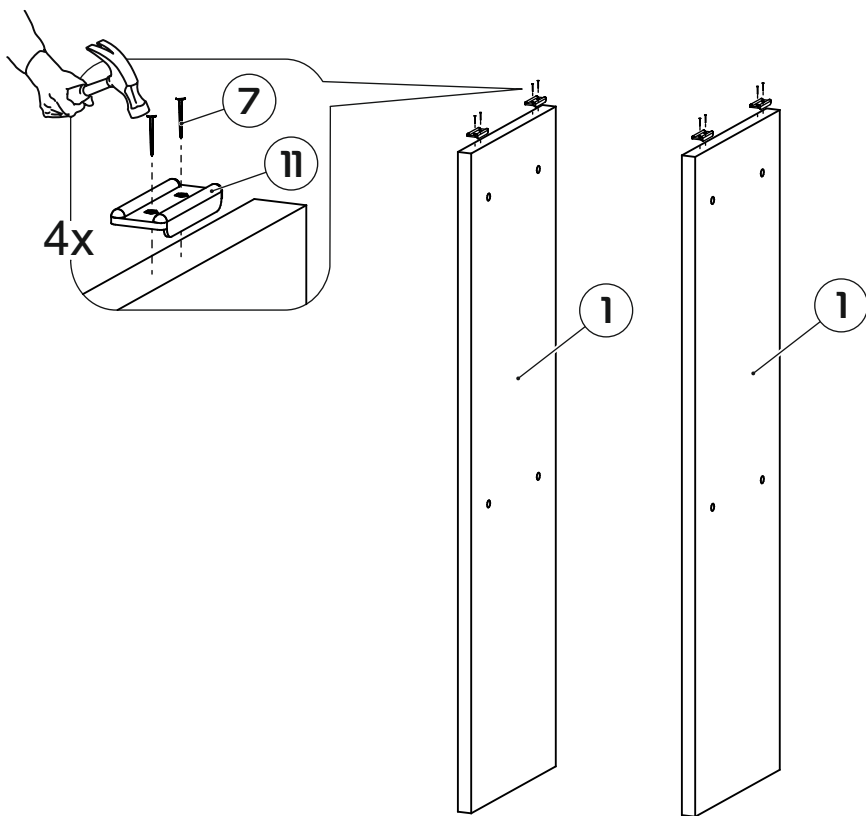


- ① 732x250x16 (x2)
- ② 716x250x16 (x2)
- ③ 726x250x16 (x2)
- ④ 362x250x16 (x2)
- ⑤ 328x250x16 (x5)
- ⑦ 732x178/178x3 (x2)
- ⑨ 698x178/178x3 (x1)

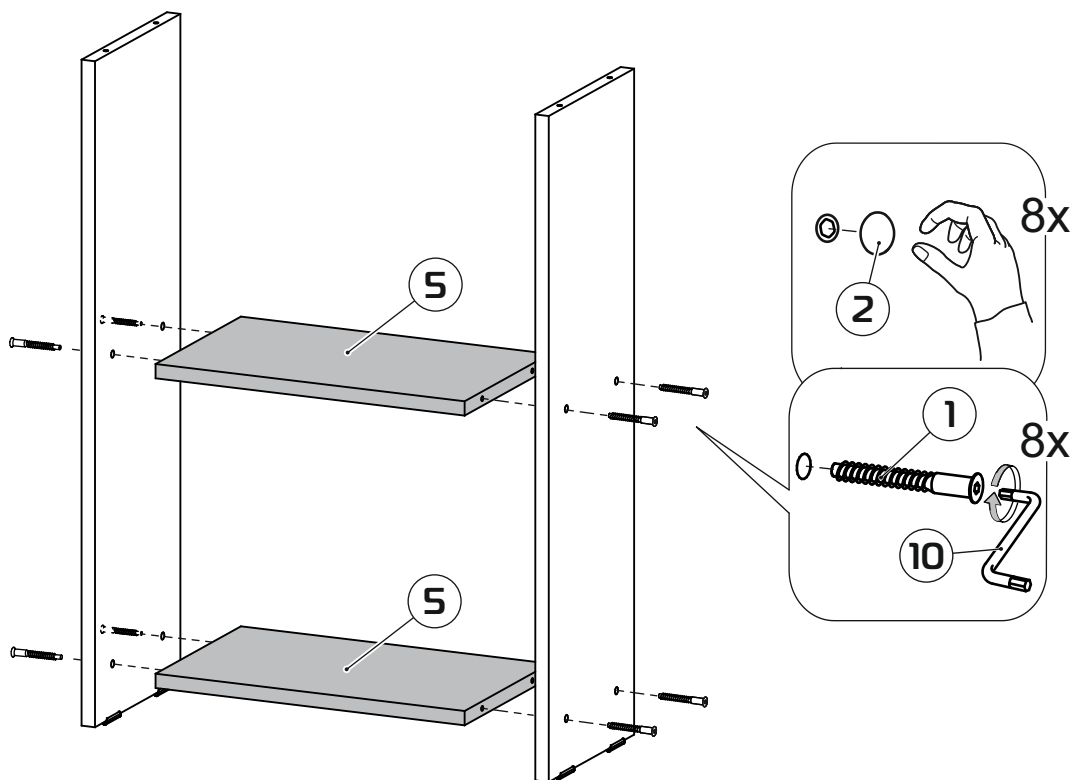
1:1



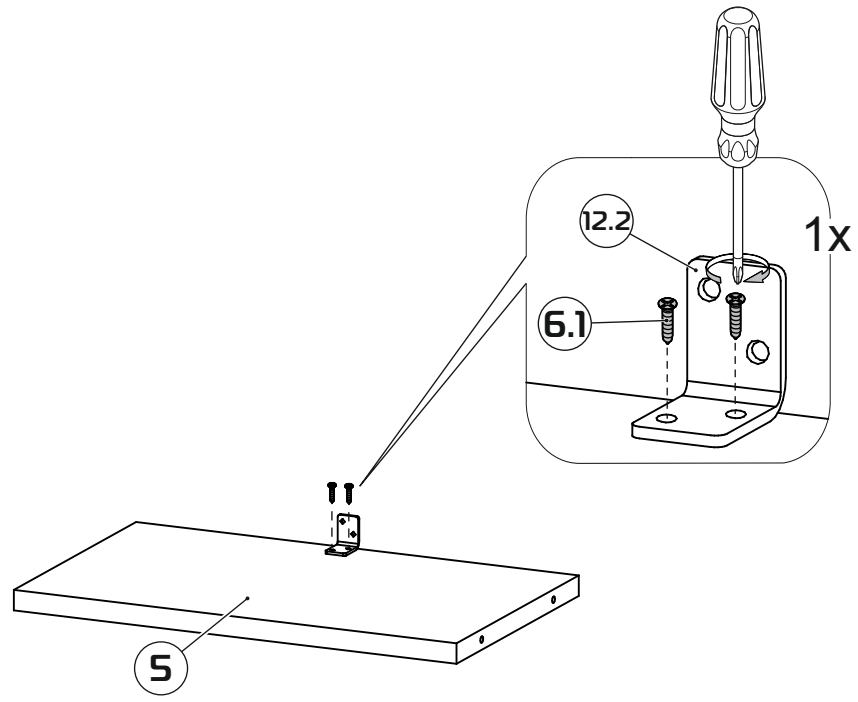
1



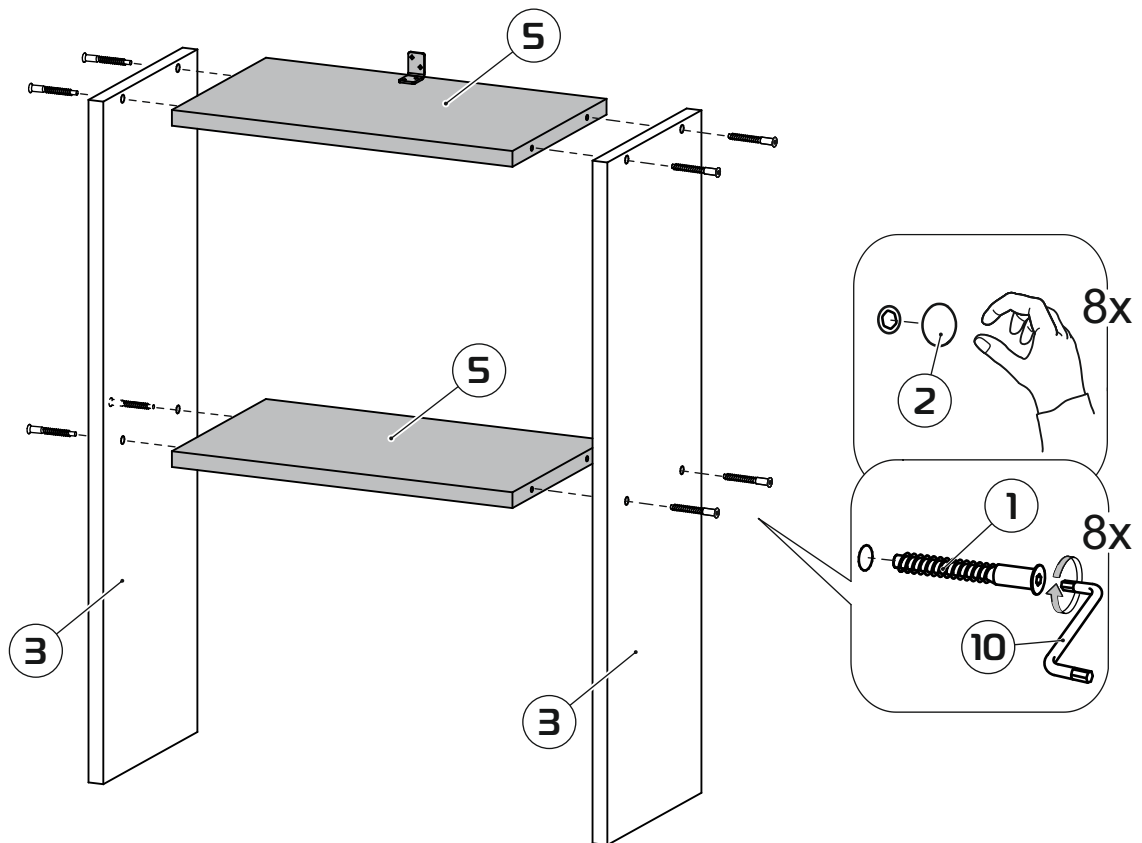
2



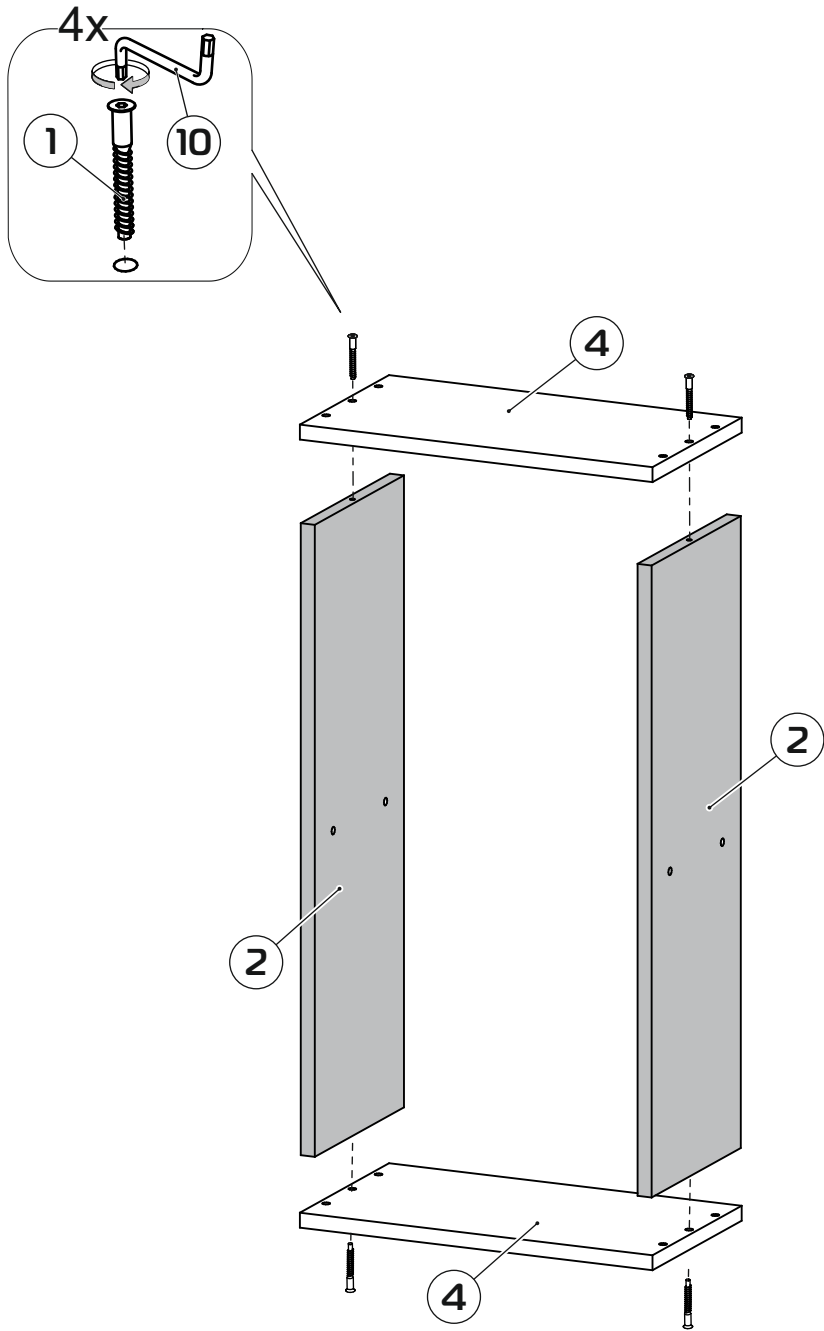
3



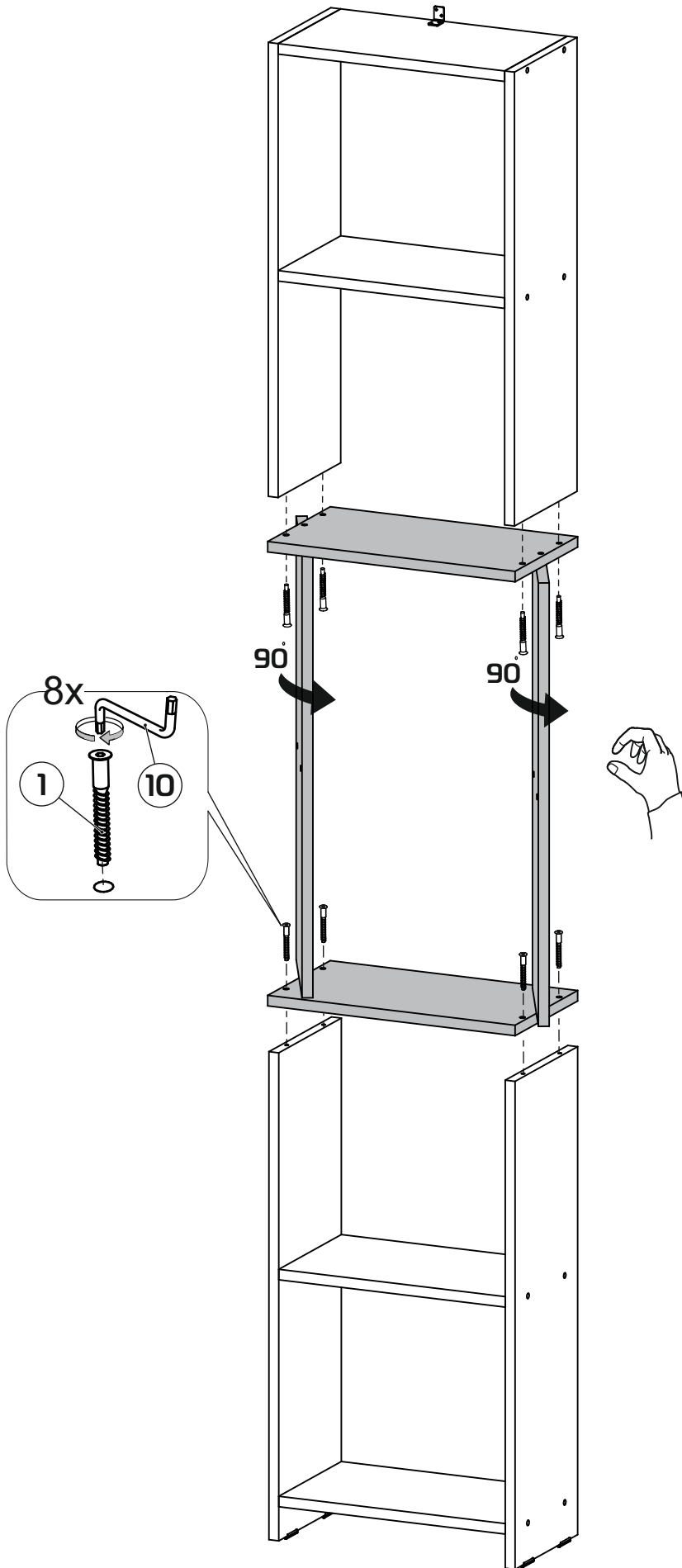
4



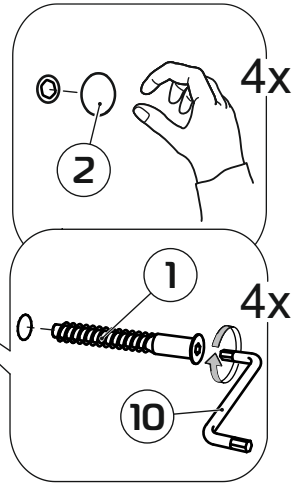
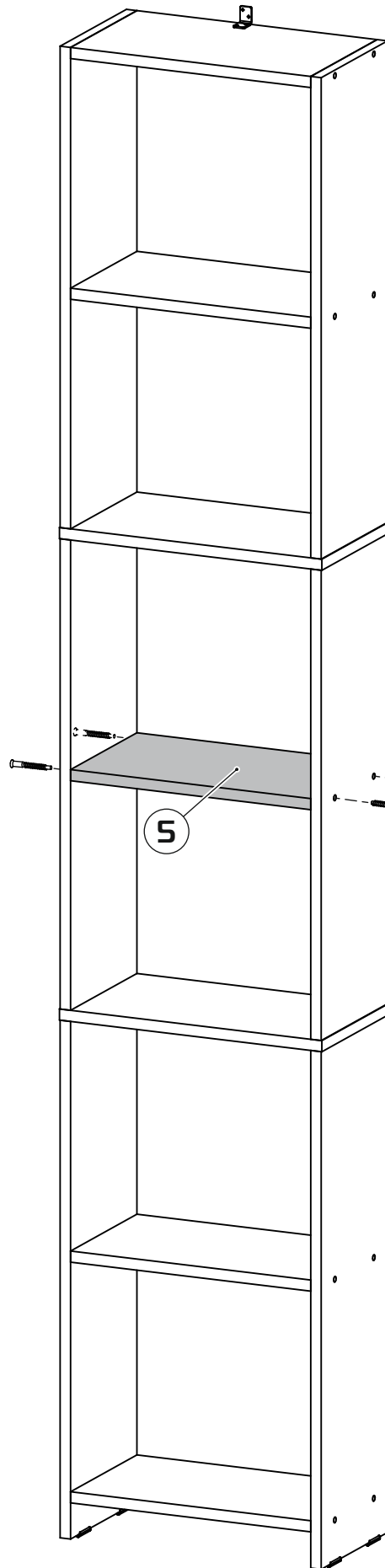
5



6



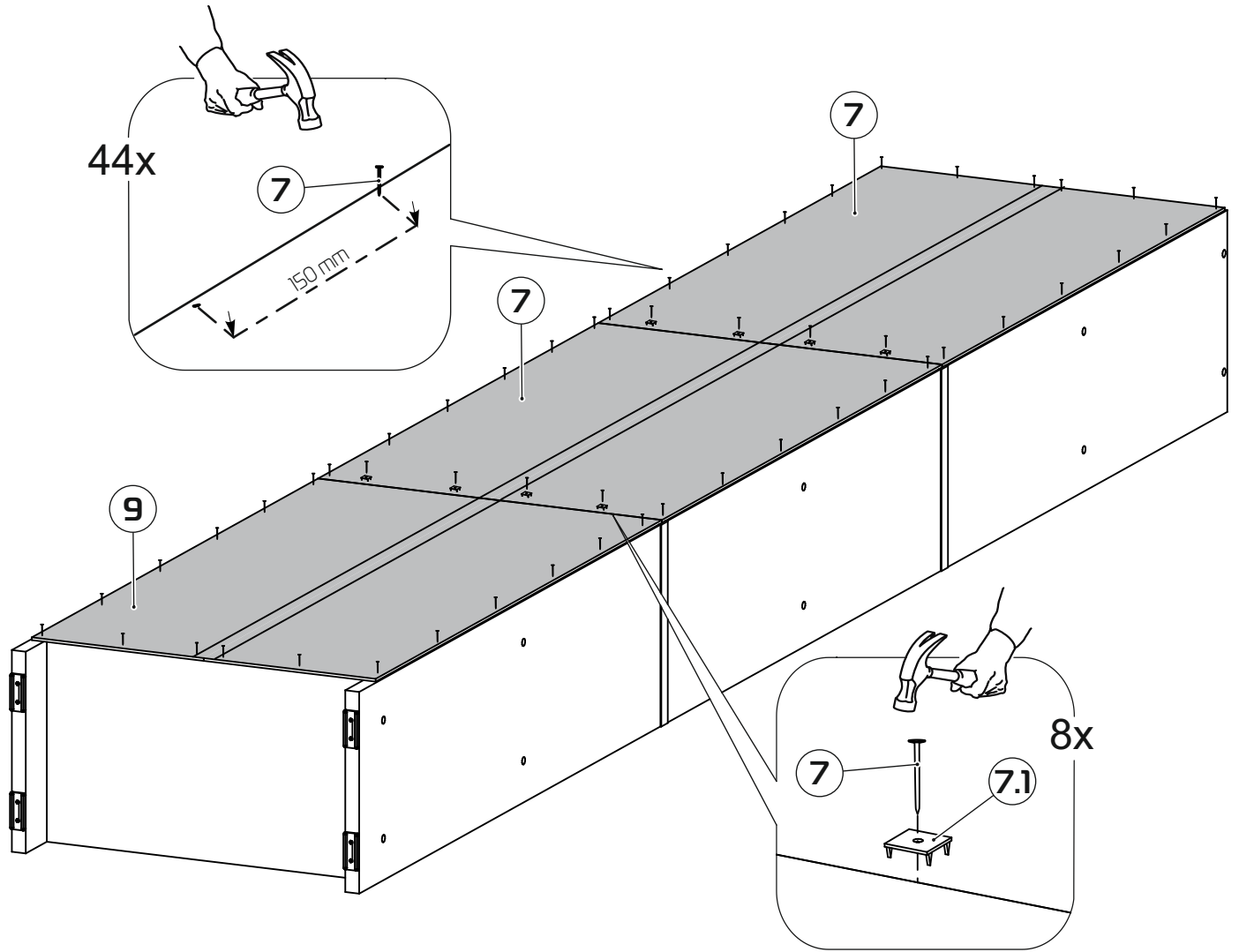
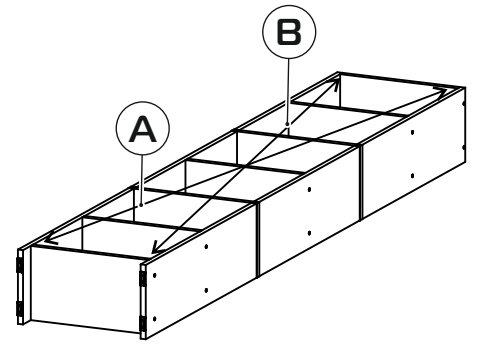
7



8



(A=B)



9

