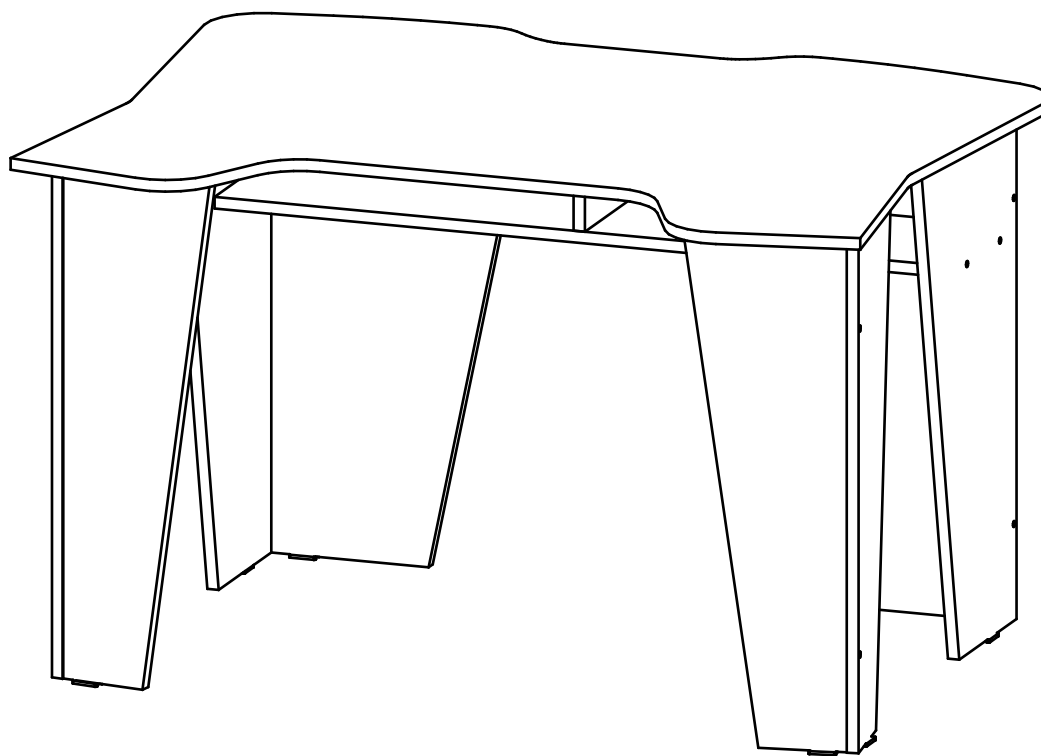


СТОЛ

«СТРАЙКЕР-1»

ИНСТРУКЦИЯ ПО СБОРКЕ





Перед сборкой:

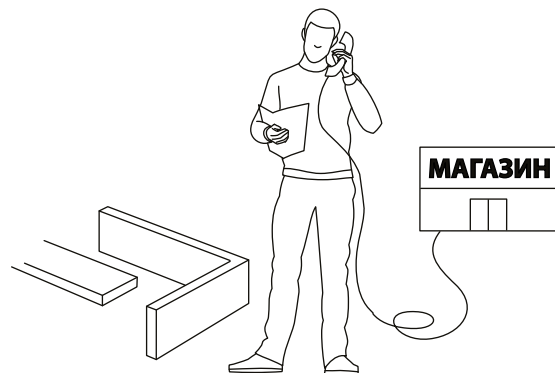
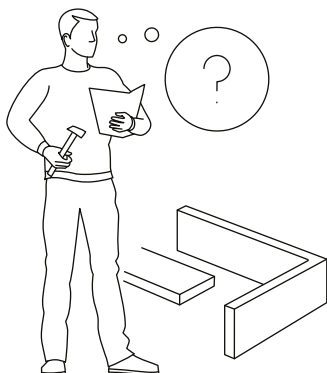
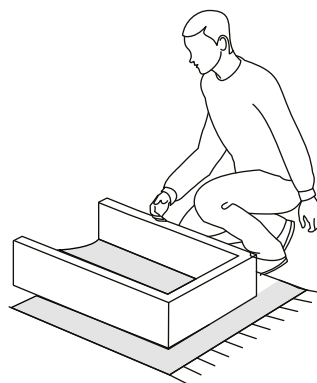
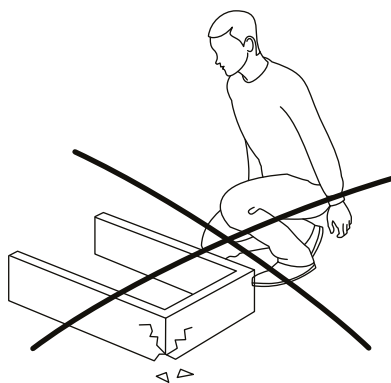
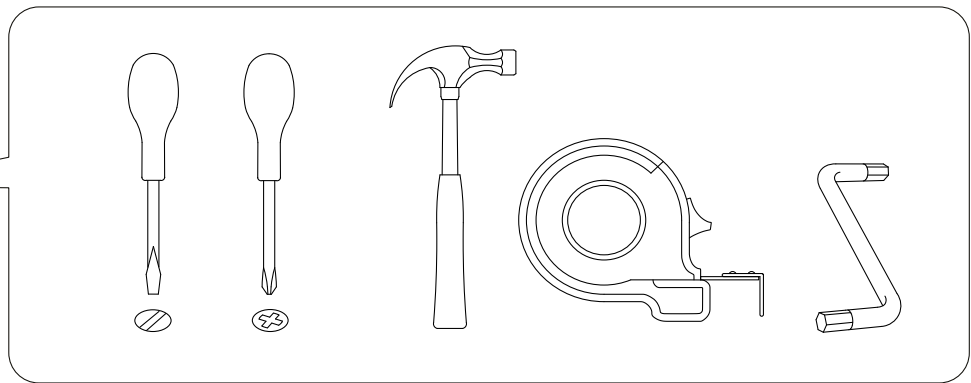
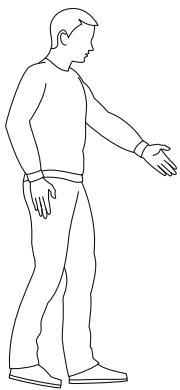
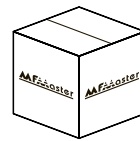


90 мин.

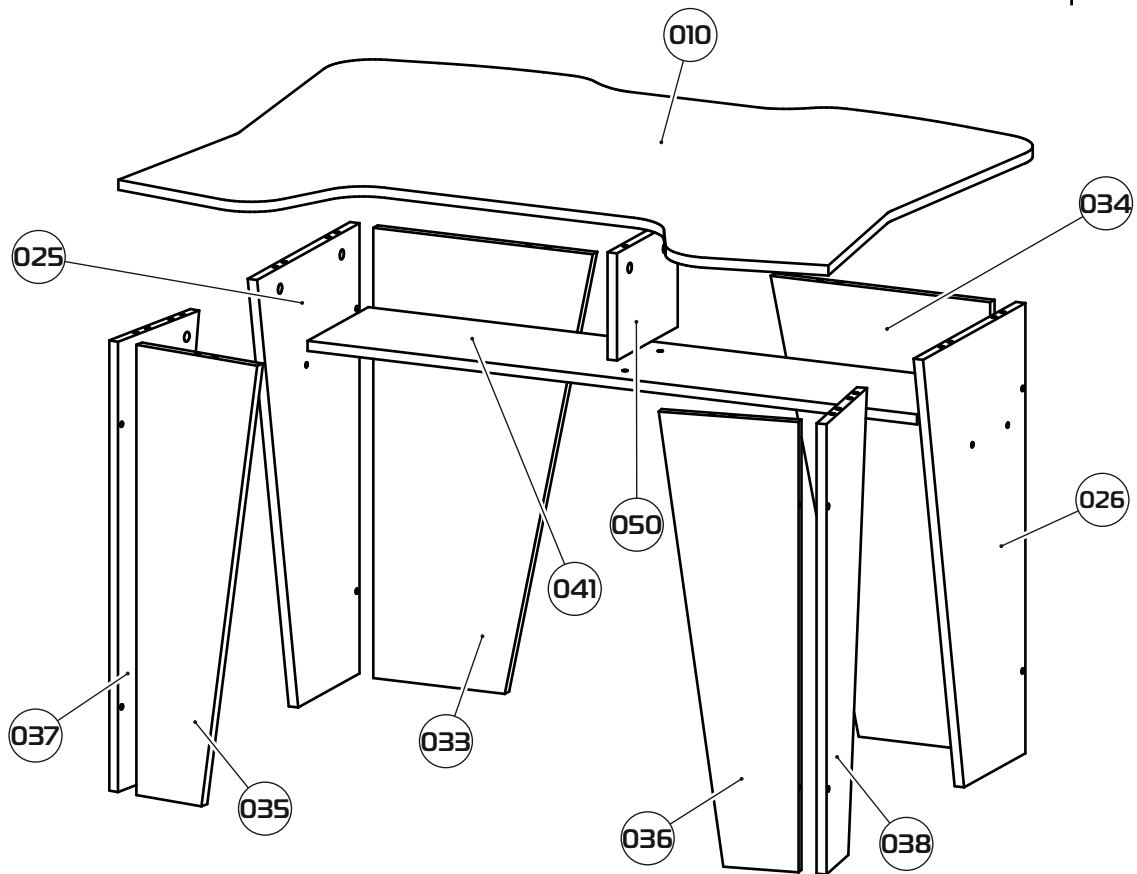
- Проверьте внешний вид и целостность деталей в упаковке.
Претензии по их повреждению принимаются только при отсутствии следов сборки на деталях.
- Сохраните упаковку и паспорт изделия до окончания сборки.
При выявлении в процессе сборки брака и некомплектности изделия для оформления претензии необходимо предоставить информацию с этикетки и паспорта изделия.
- Проверьте количество деталей и фурнитуры по перечню.
Предприятие - изготовитель оставляет за собой право вносить конструктивные изменения в изделие, заменять фурнитуру и метизы на аналогичные. При недокомплекте или поломке детали обратитесь в магазин для её замены.
- Соблюдайте порядок сборки, приводимый в данной инструкции.
При несоблюдении инструкций по сборке и эксплуатации с компании - производителя снимаются гарантийные обязательства.



Обращаем Ваше внимание на то, что продукция фабрики Мастер продаётся только в оригинальной упаковке с логотипом MF Master. Остерегайтесь подделок!



Сборка стола «Страйкер-1»



010 1200x892x16 (x1)

033 714x37x16 (x1)

037 714x224x16 (x1)

025 714x37x16 (x1)

034 714x37x16 (x1)

038 714x224x16 (x1)

026 714x37x16 (x1)

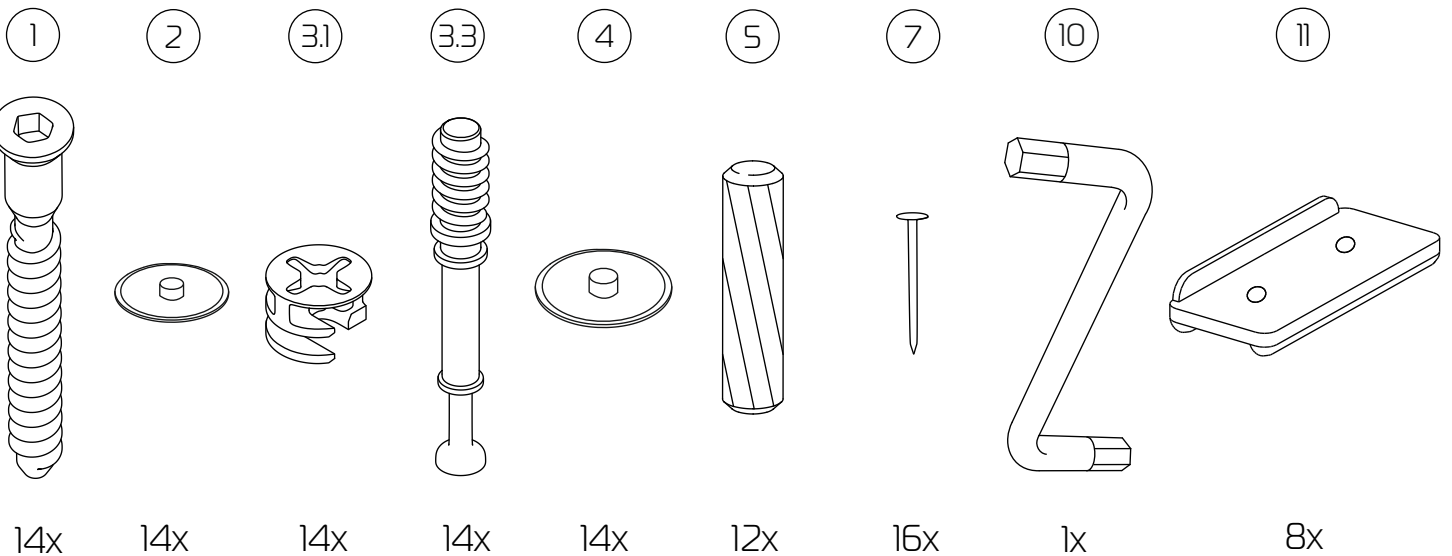
039 714x224x16 (x1)

041 1030x220x16 (x1)

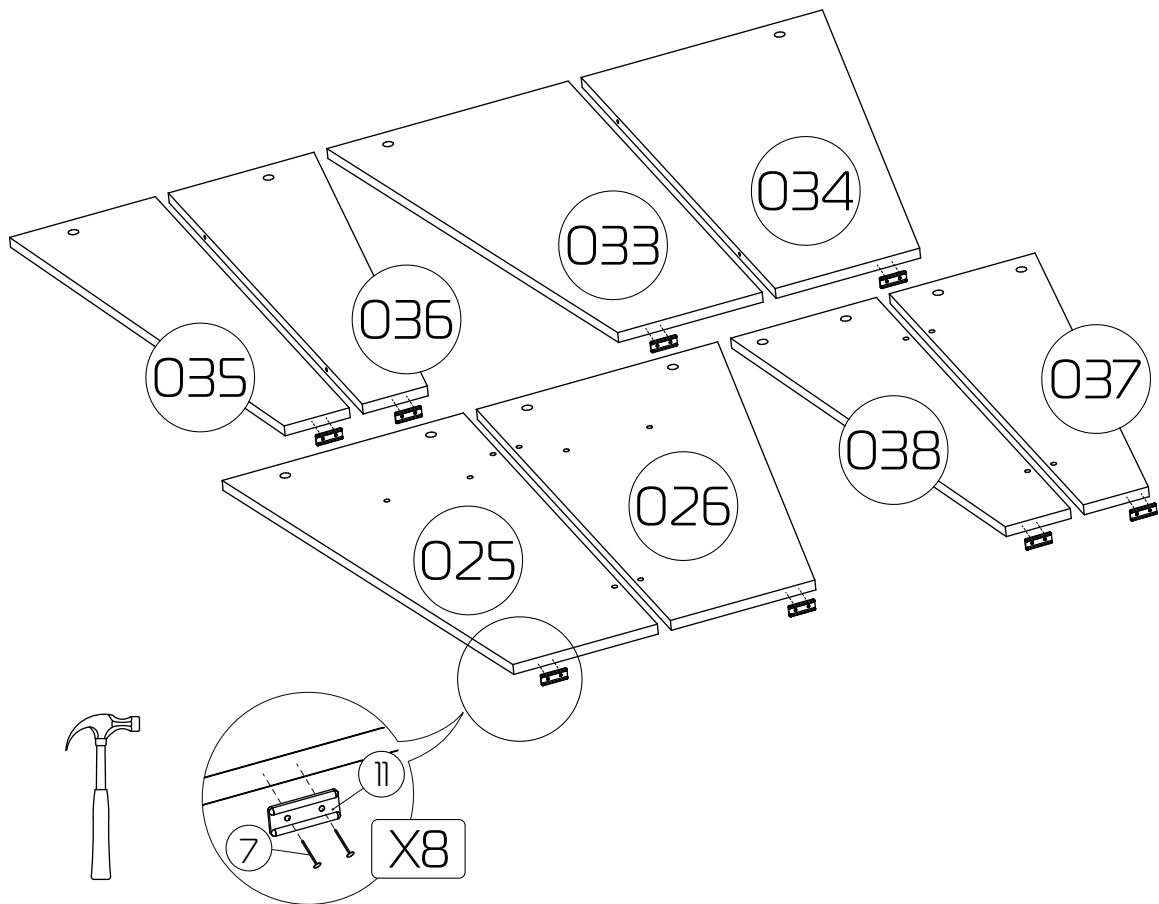
036 714x224x16 (x1)

050 170x220x16 (x1)

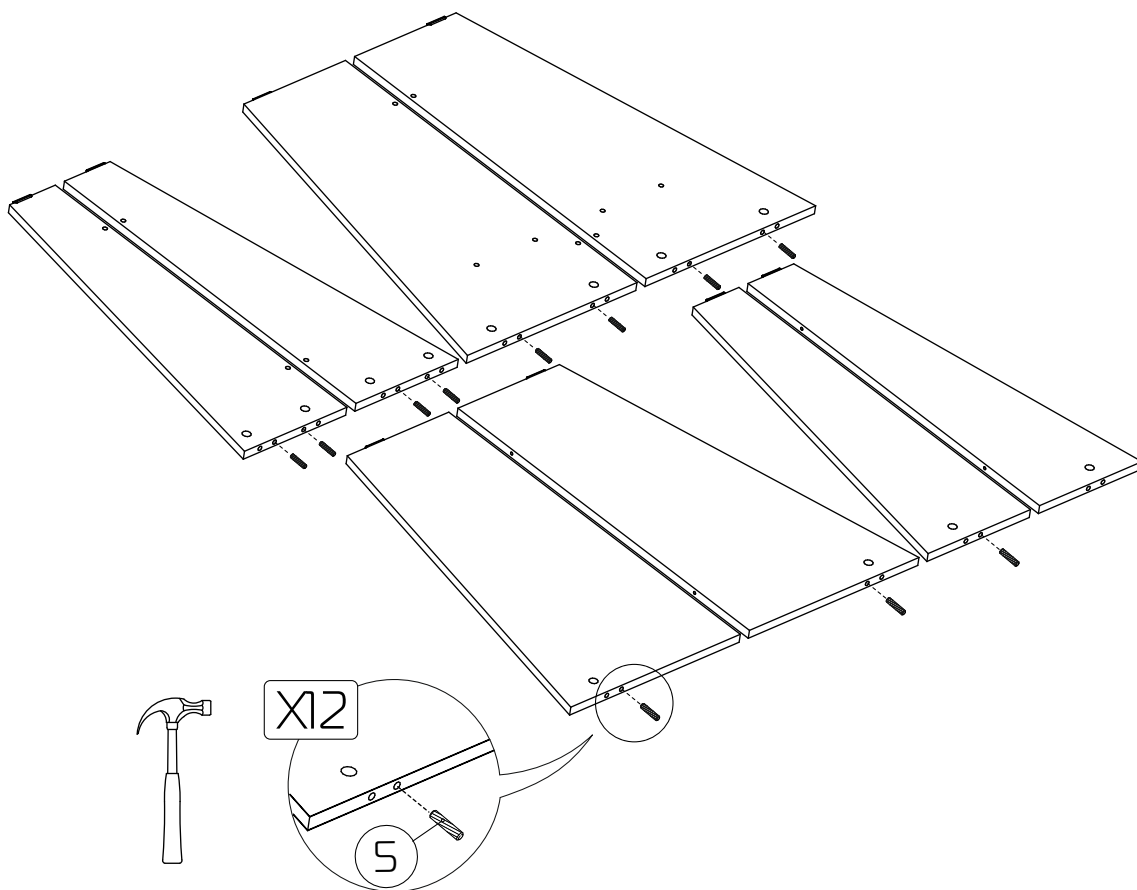
1:1



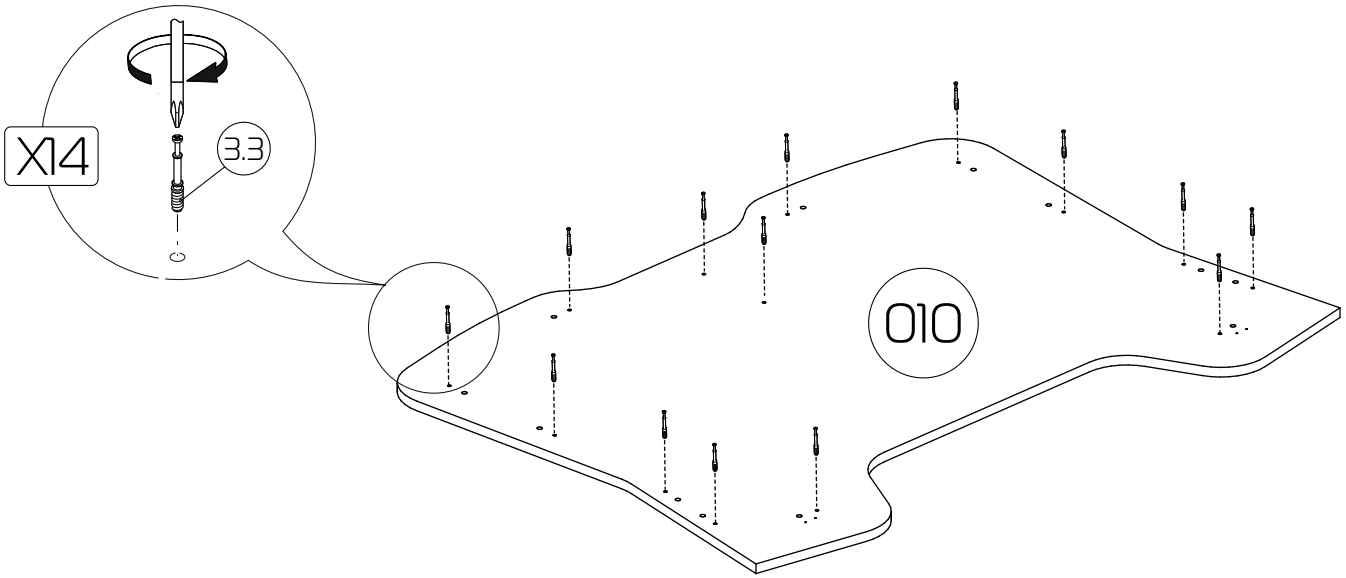
1



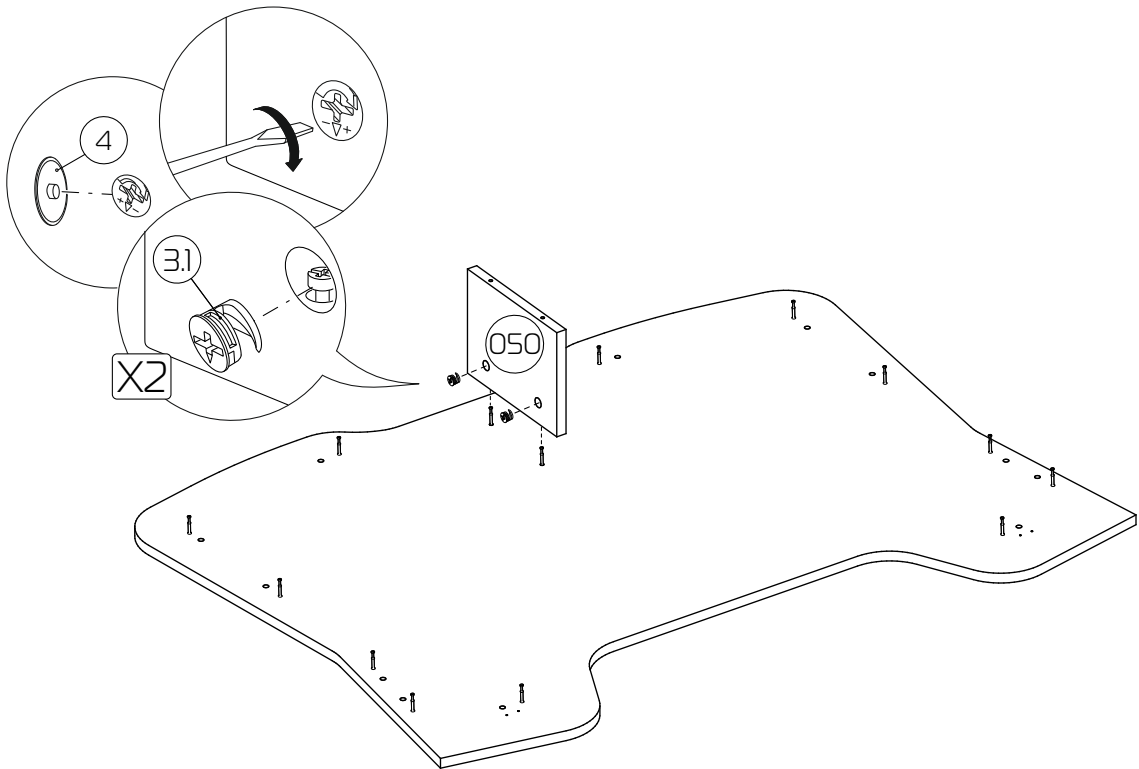
2



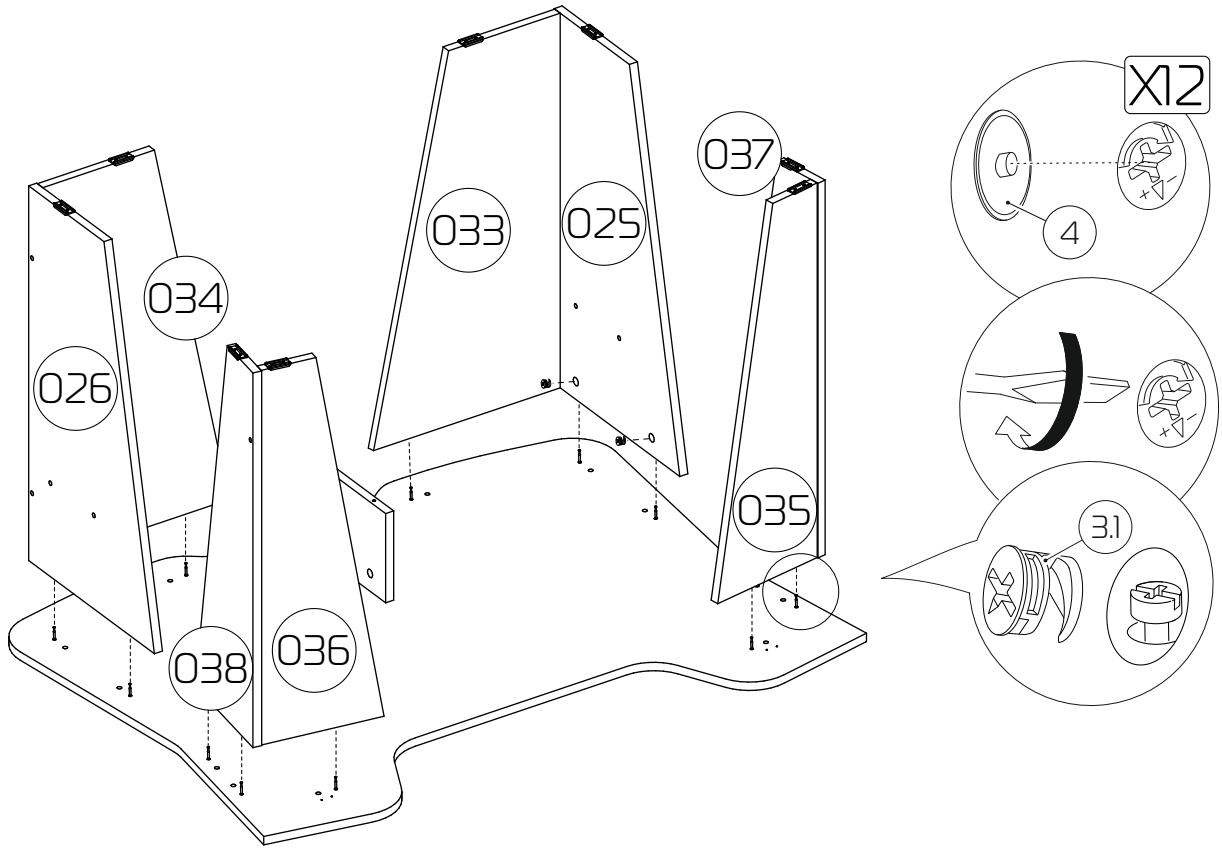
3



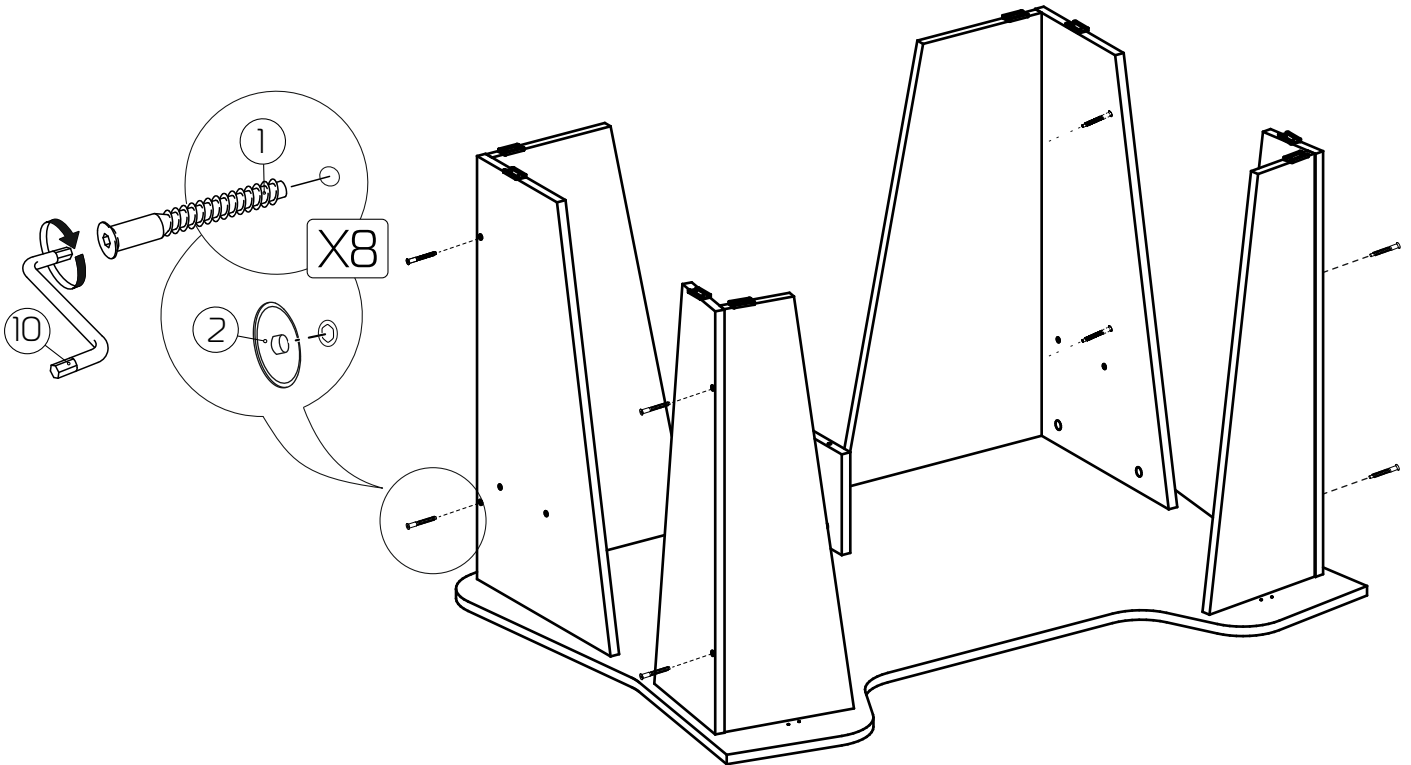
4



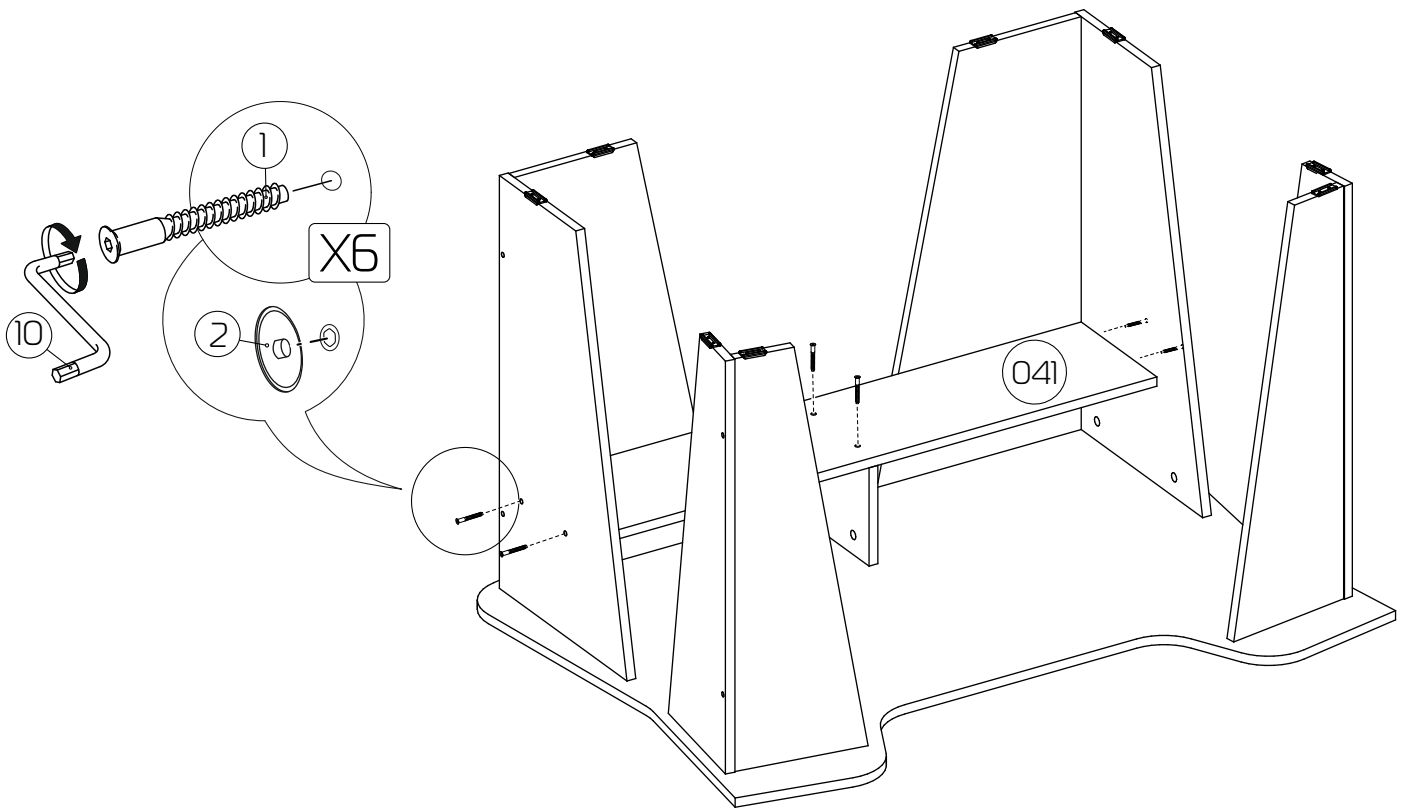
5



6



7



8

