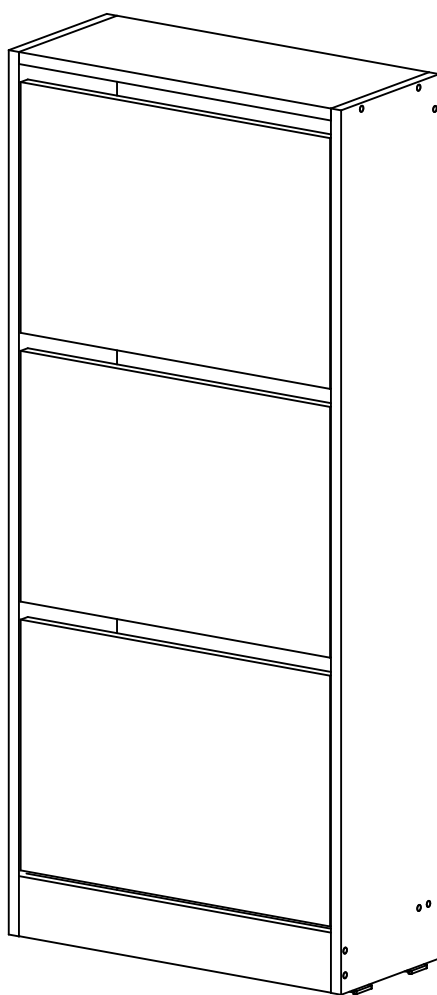
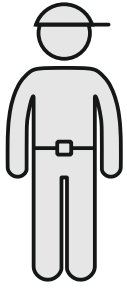


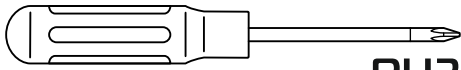
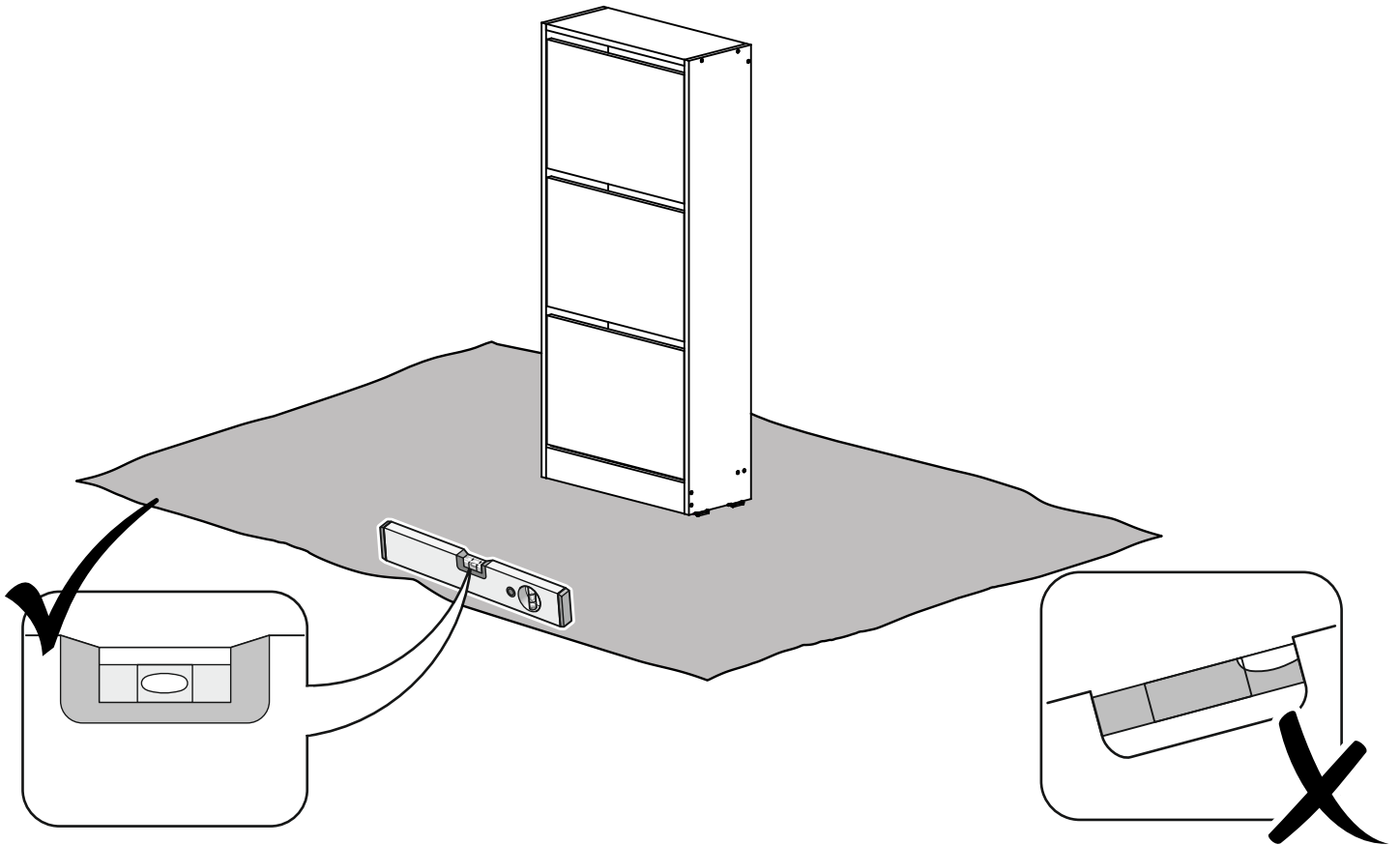
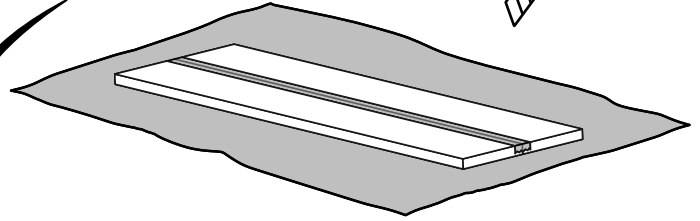
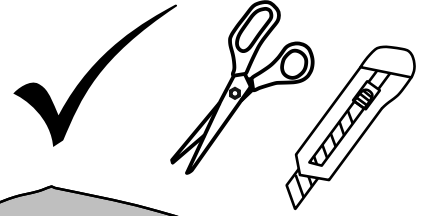
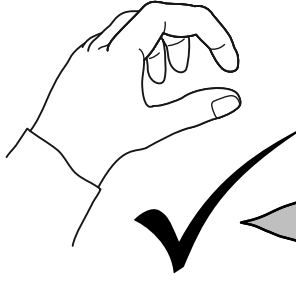
YHO-54

UNO-54

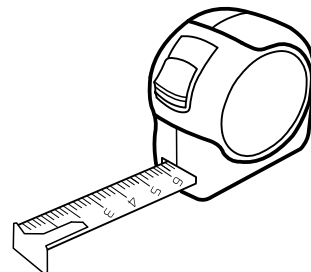
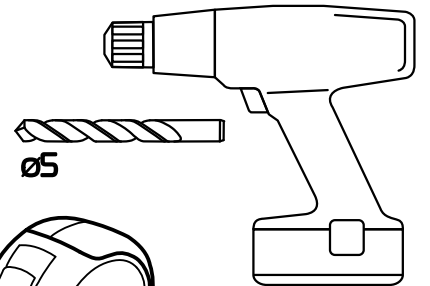
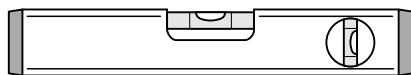
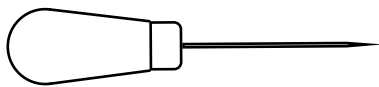
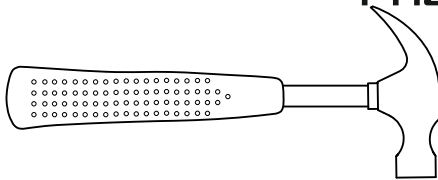


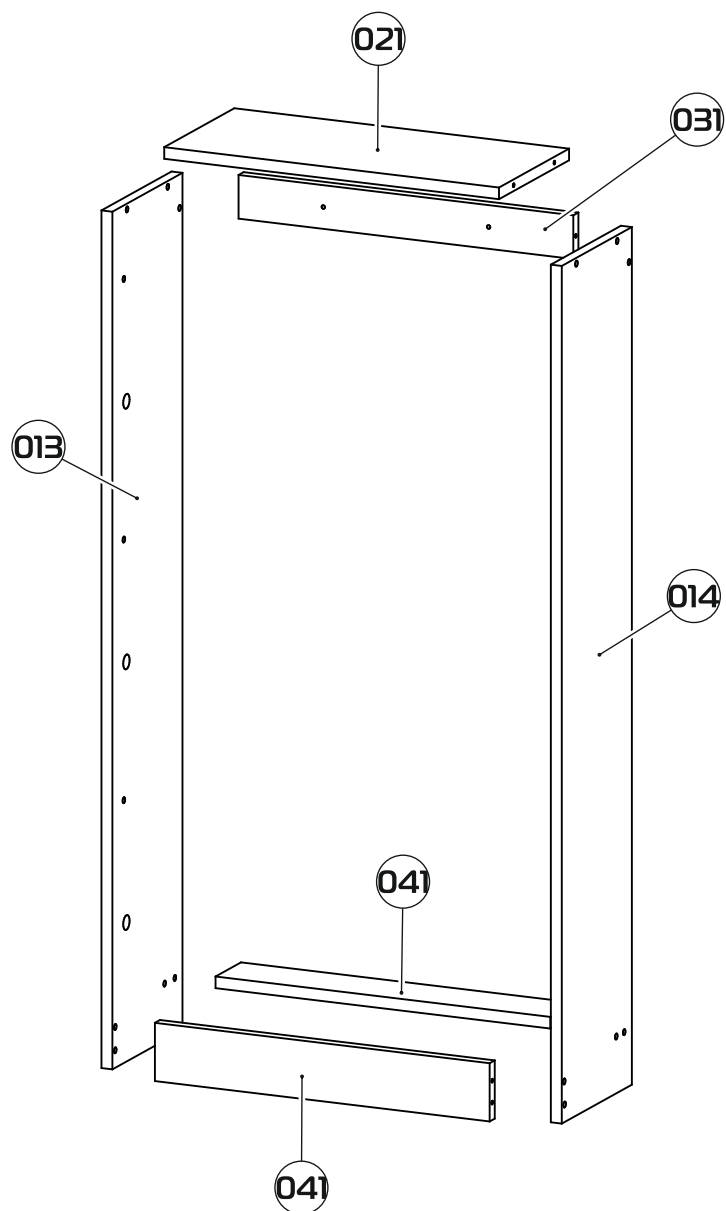
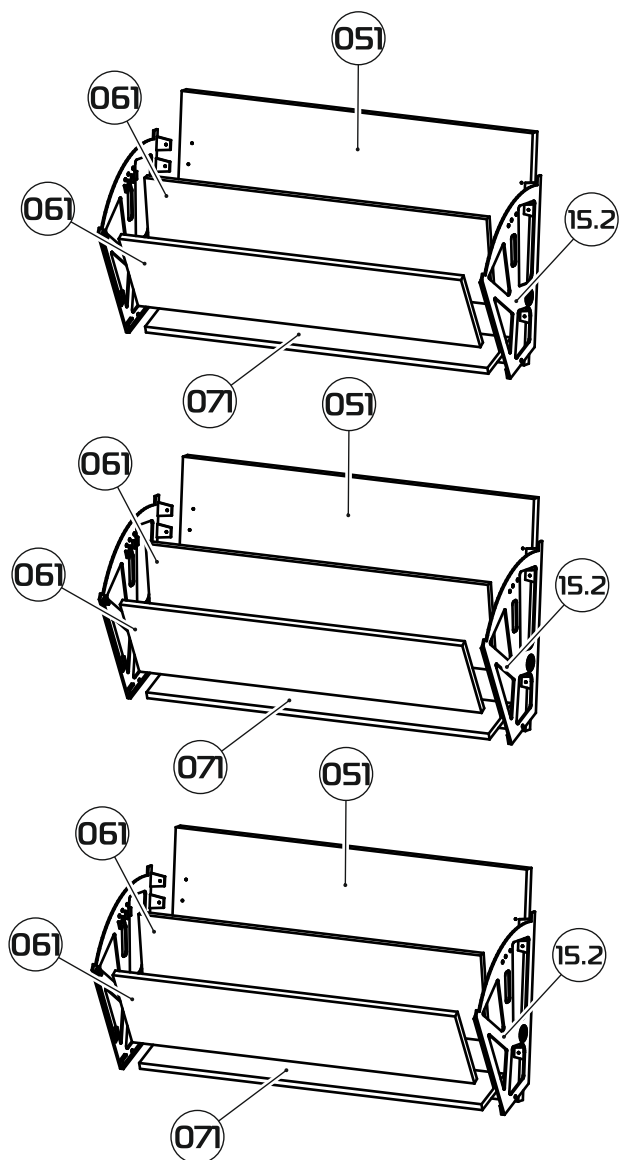


60-75 min



PH2





013 1178x220x16 (x1)

014 1178x220x16 (x1)

021 490x220x16 (x1)

031 490x70x16 (x1)

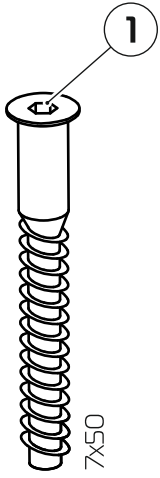
041 490x80x16 (x2)

051 334x486x16 (x3)

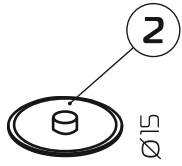
061 472x135x10 (x6)

071 472x85x10 (x3)

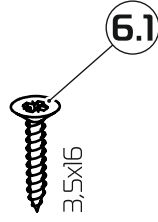
1:1



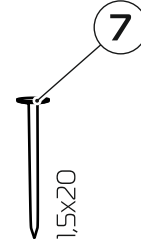
x10



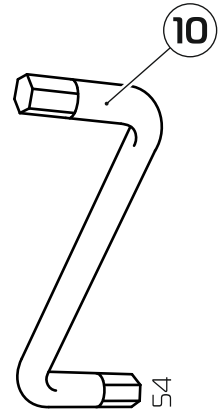
x10



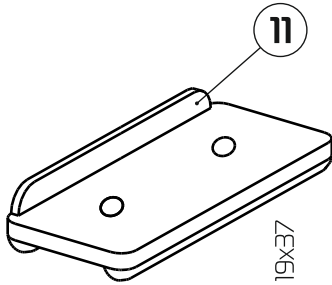
x36



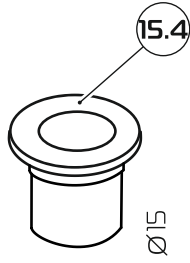
x8



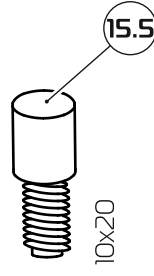
x1



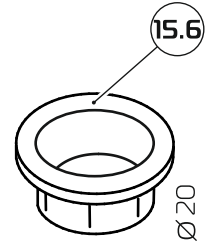
x4



x6

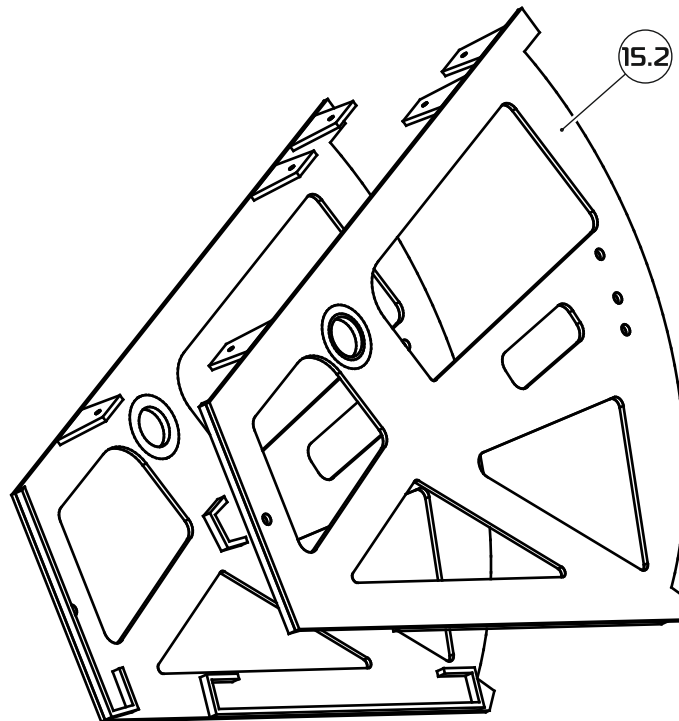


x6

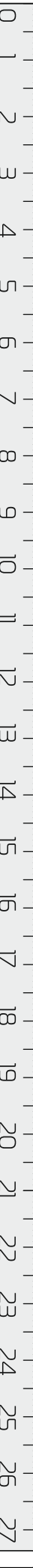


x6

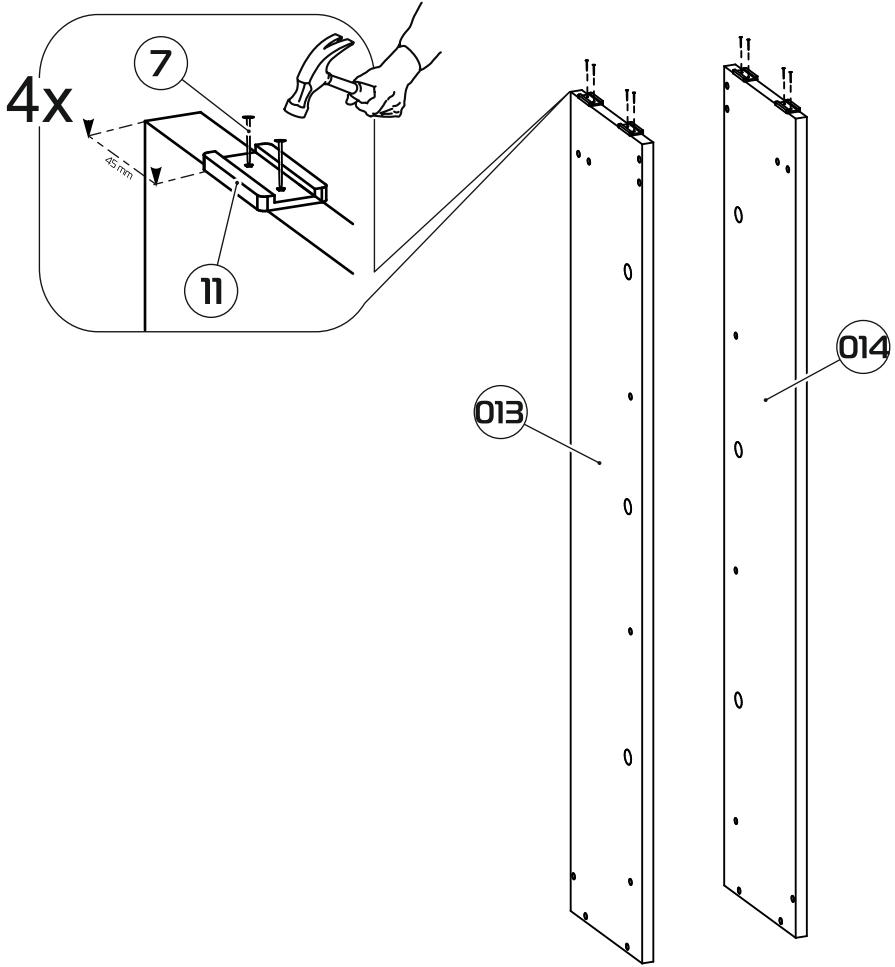
1:3



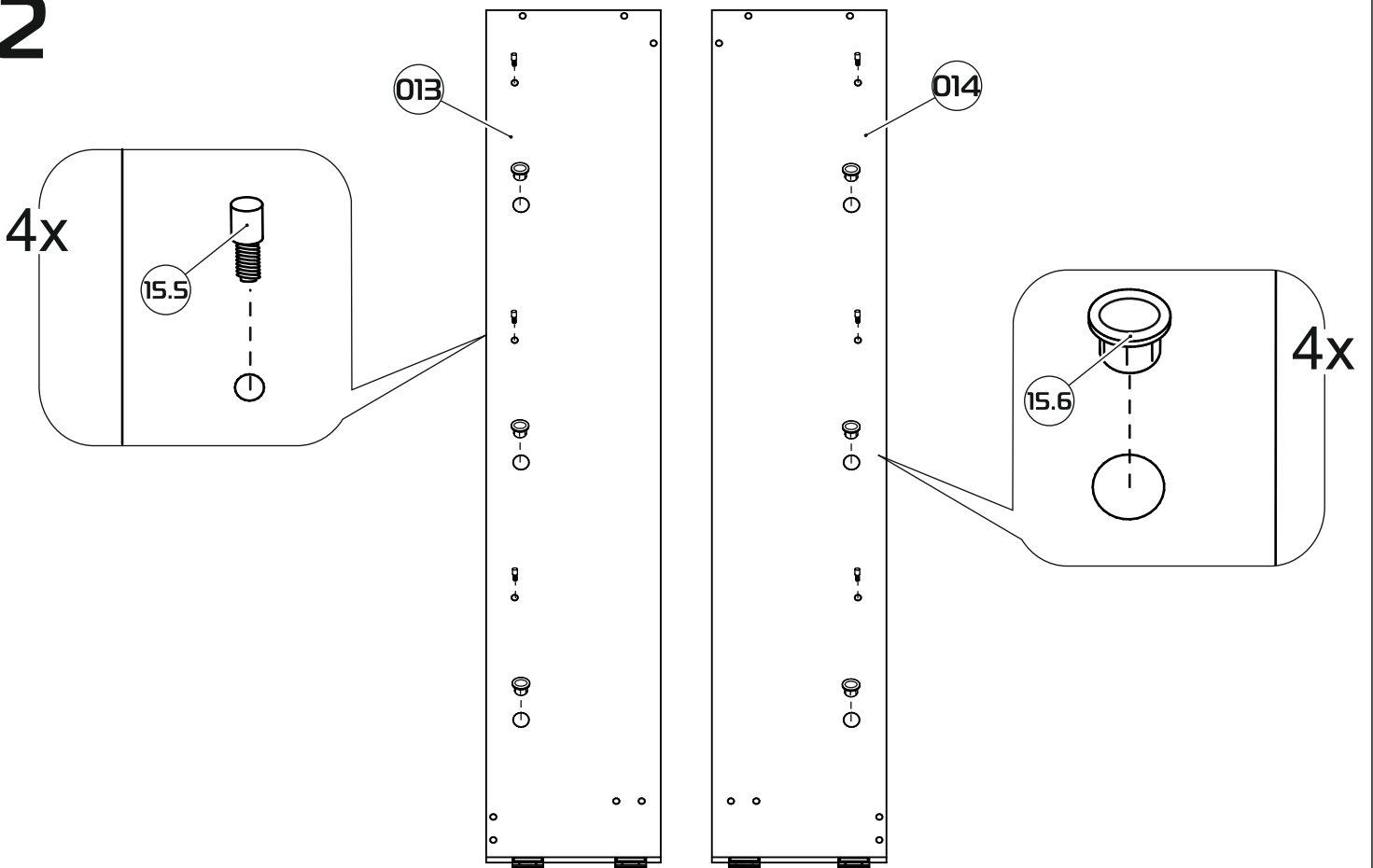
x3



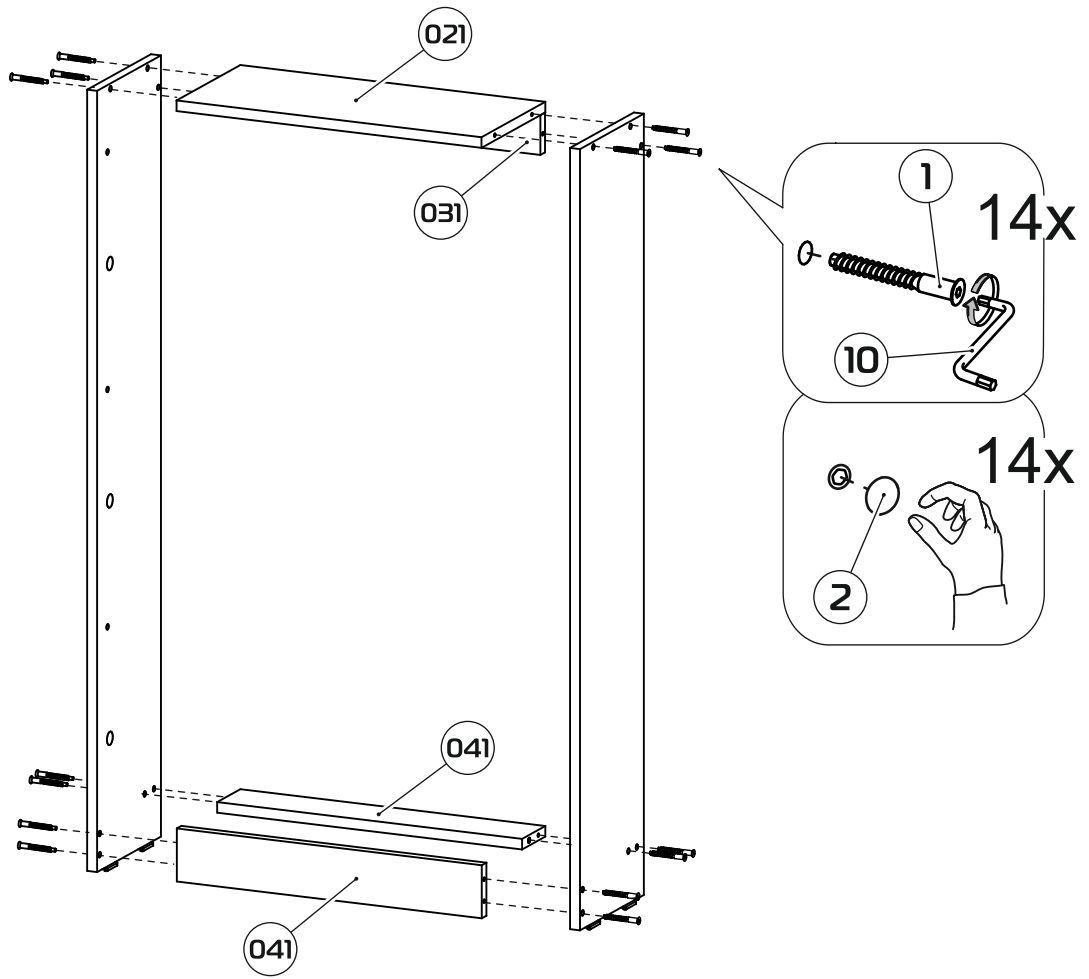
1



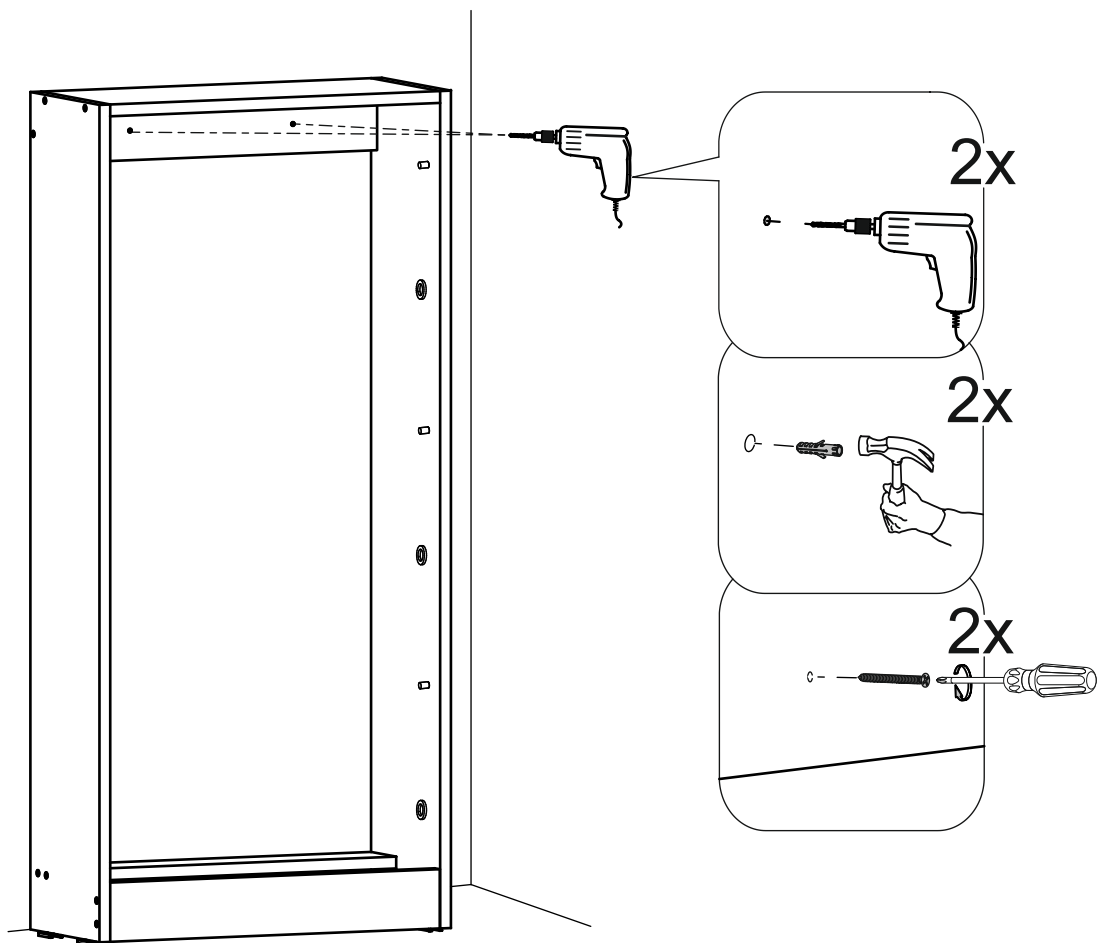
2



3

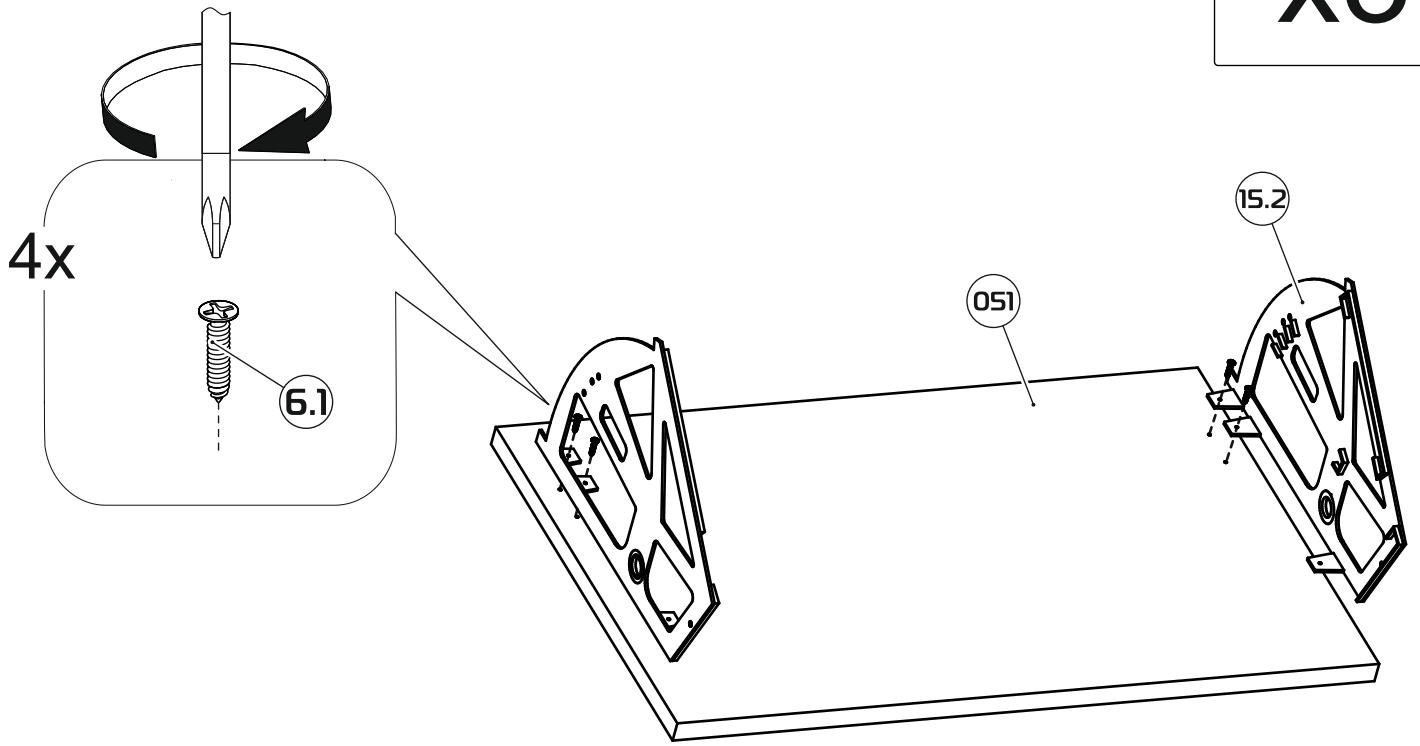


4



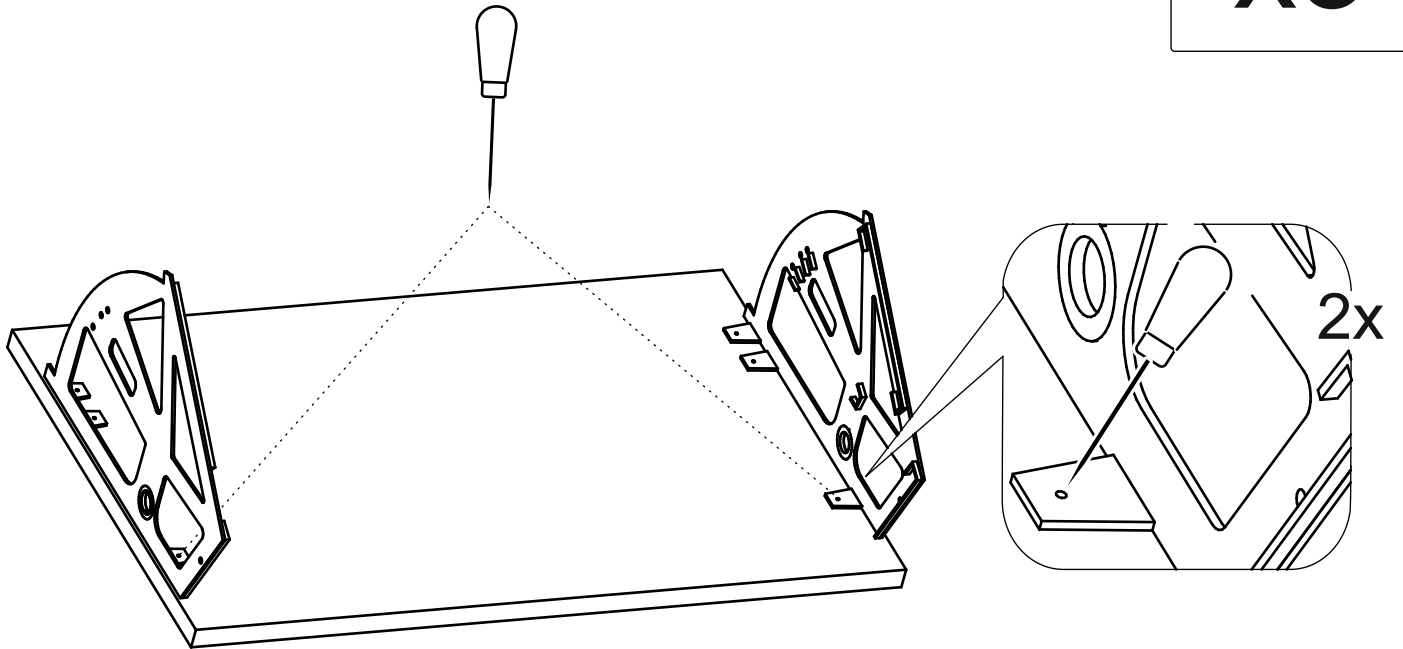
5

x3



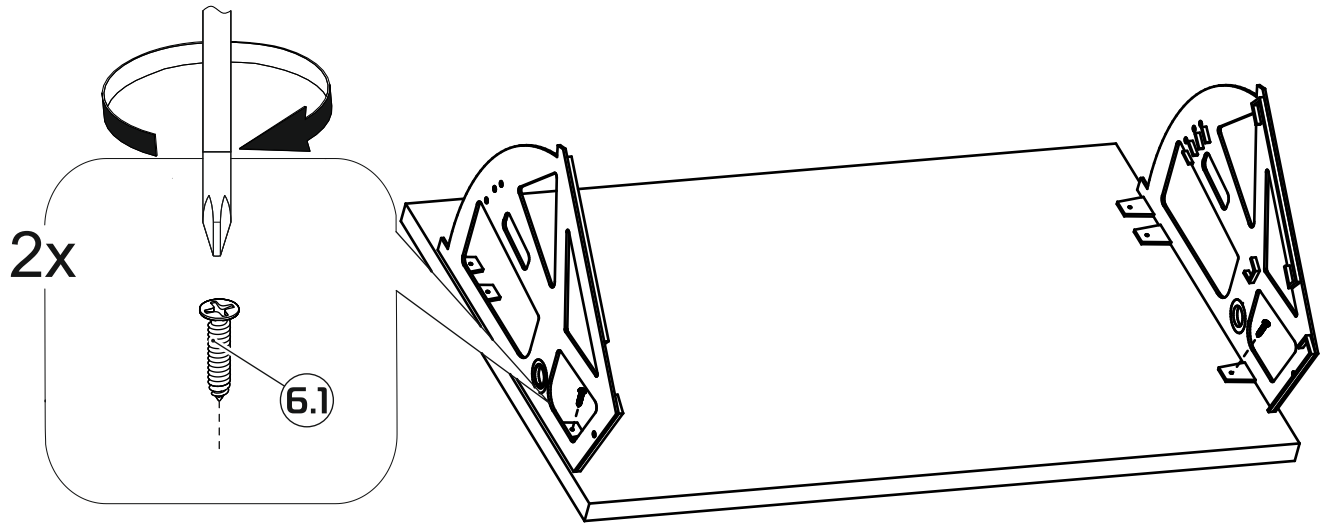
6

x3



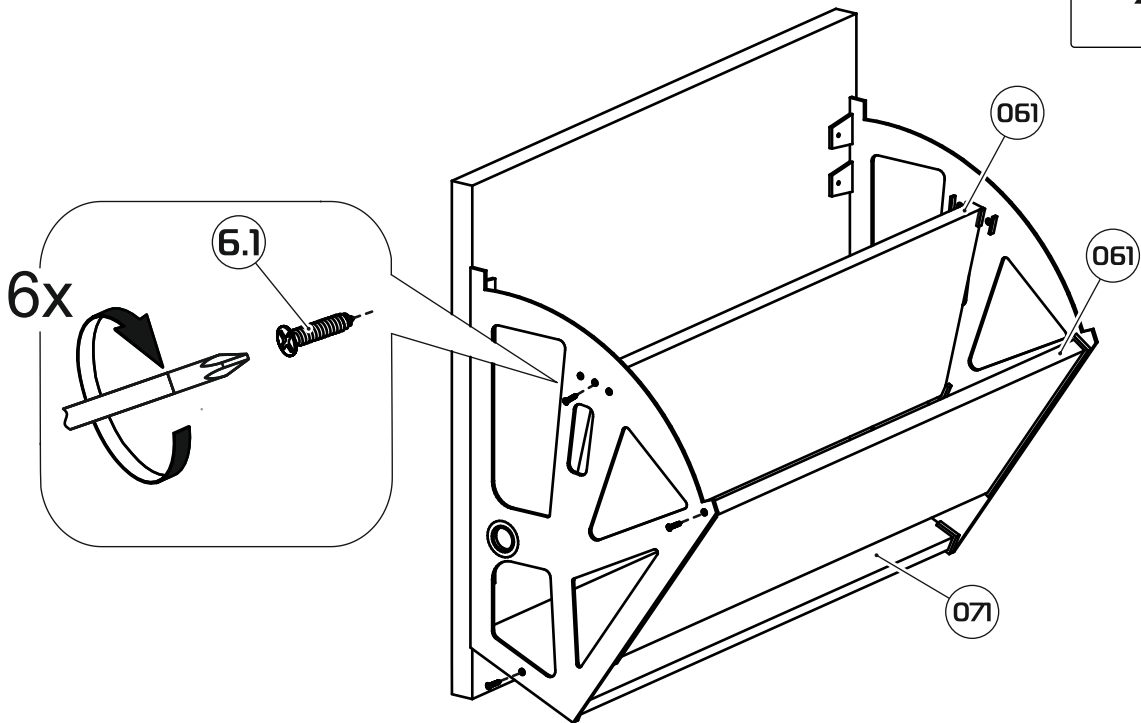
7

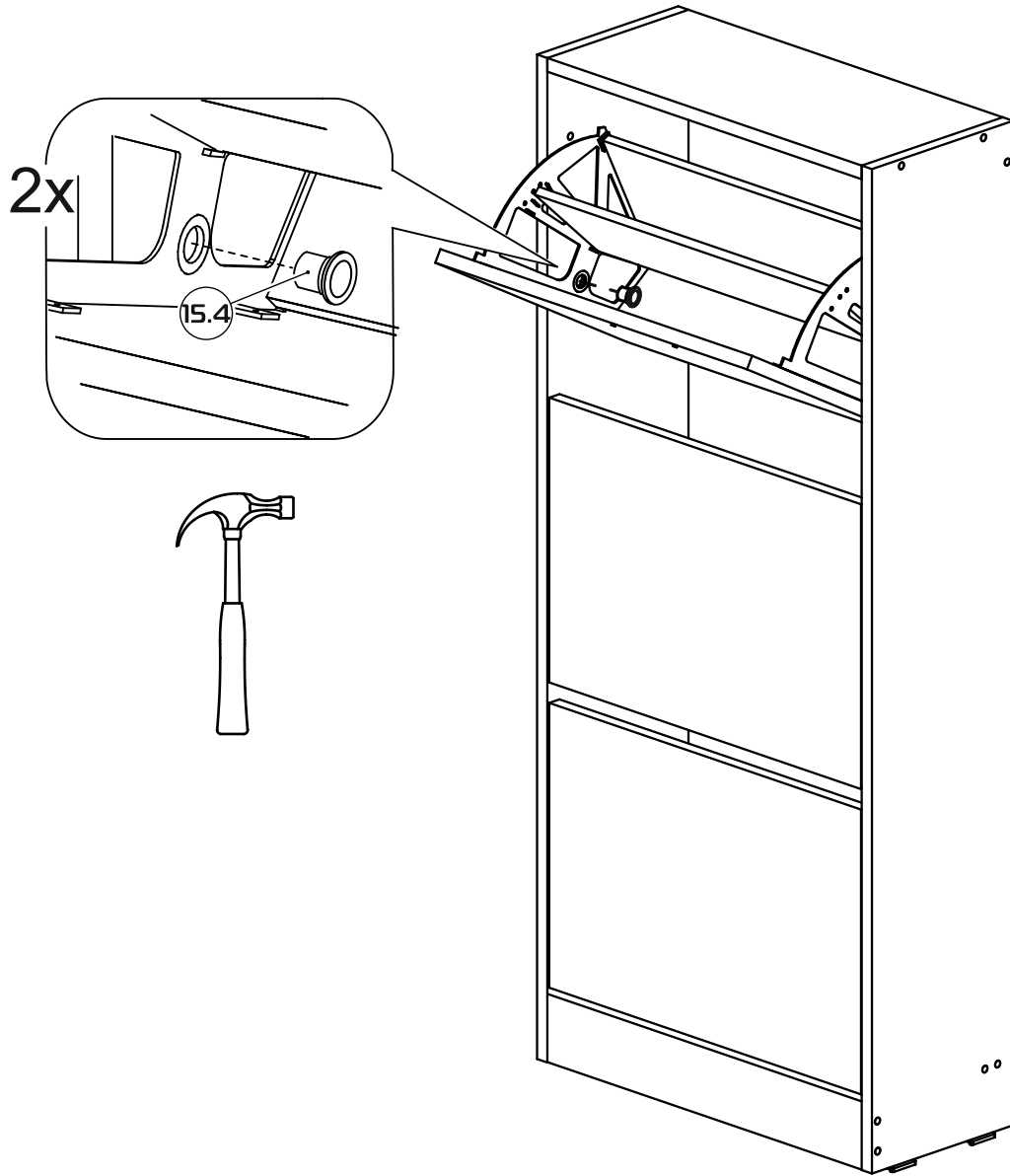
x3

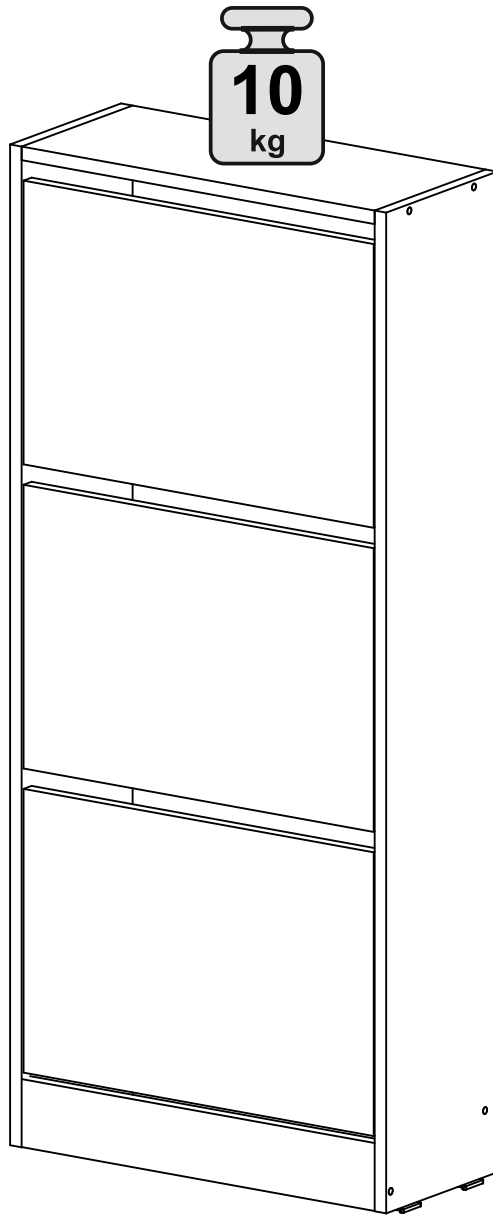


8

x3







10
kg

